

# NÁVOD K POUŽITÍ



**POZNÁMKA:** Tasmota není komerční produkt a

**podpora je omezená. Musíte být ochotni nezávisle prošetřit a vyřešit potenciální problémy.**

Podrobné informace o připojení, změně nastavení a úpravách jsou uvedeny na webu " <https://tasmota.github.io/docs/> "

## popis

Chytrá pouliční Wi-Fi zásuvka NOUS A4T s nainstalovaným otevřeným softwarem Tasmota (dále jen chytrá zásuvka) je určena k organizování automatického i manuálního vypínání elektrických spotřebičů, prostřednictvím vzdáleného přístupu přes Wi-Fi síť, pomocí chytrého telefonu nebo z osobního počítače přes webové rozhraní. Komunikace s chytrou zásuvkou se konfiguruje přes Wi-Fi síť, k čemuž slouží bezdrátový Wi-Fi adaptér. Chytrá prodlužovačka je vybavena mechanickým tlačítkem a globální indikací stavu zařízení. Chytrá prodlužovací šňůra je vybavena elektromechanickými relé. Zařízení má funkci monitorování energie.



**POZOR:** Propojení chytré zásuvky s Wi-Fi sítí nelze zaručit ve všech

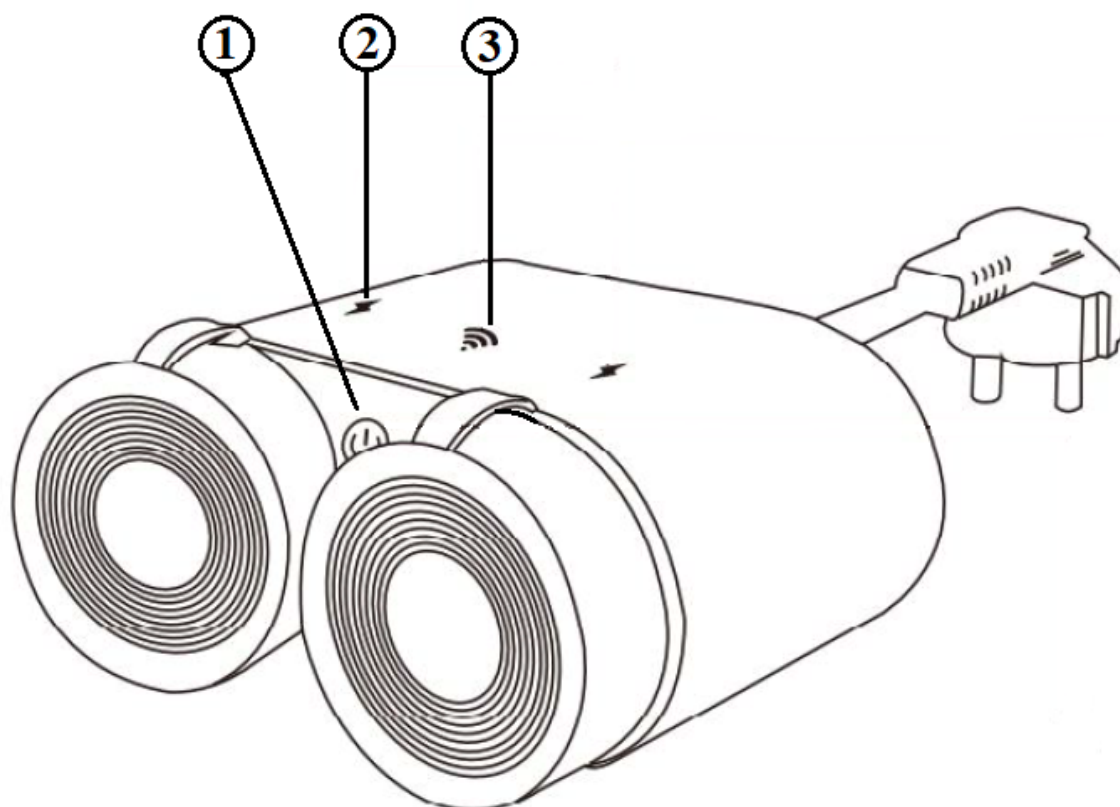
případech, protože závisí na mnoha podmínkách: kvalita komunikačního kanálu a mezilehlého síťového vybavení, značka a model mobilního zařízení, verze operačního systému atd.

## OPATŘENÍ

- Přečtěte si pozorně tento návod.
- Výrobek používejte v mezích teploty a vlhkosti uvedených v technickém listu.
- Neinstalujte výrobek v blízkosti zdrojů tepla, jako jsou radiátory atd.
- Nedovolte, aby zařízení spadlo a bylo vystaveno mechanickému zatížení.
- K čištění výrobku nepoužívejte chemicky aktivní a abrazivní čisticí prostředky. Použijte k tomu vlhký flanelový hadřík.
- Nepřetěžujte uvedenou kapacitu. To může způsobit zkrat a úraz elektrickým proudem.
- Výrobek sami nerozebírejte - diagnostika a opravy zařízení musí být prováděny pouze v certifikovaném servisním středisku.
- Pokud dojde k poškození způsobenému přepravou, kontaktujte prodejce ohledně výměny.

- Zasuňte prosím zástrčku do zásuvky ve správném stavu a mimo dosah dětí.
- Z bezpečnostních důvodů zasuňte při používání zástrčku zcela do zásuvky.

## Design a ovládání

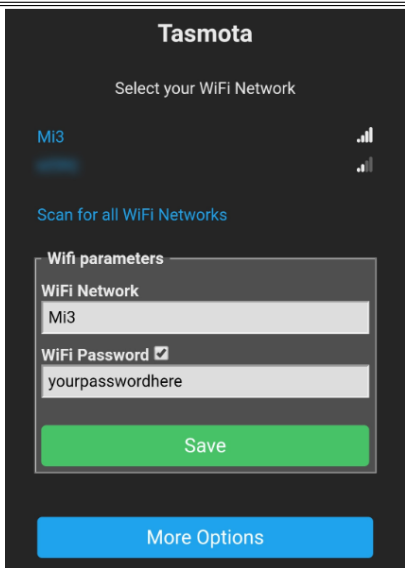



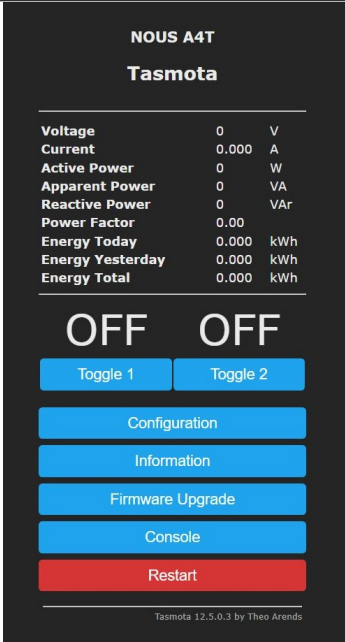
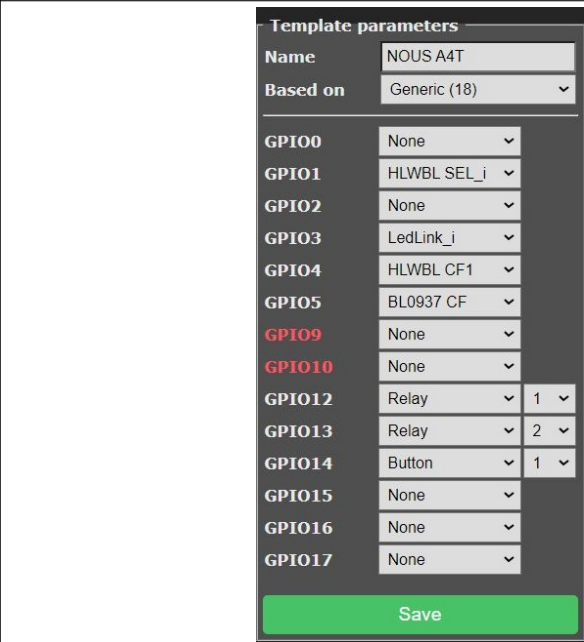
Ne.	název	popis
1	Knoflík	Krátkým stisknutím tlačítka se zařízení "ON" "OFF".
2	Indikátor zásuvky	Zobrazuje aktuální stav zásuvky
3	Indikátor sítě	Zobrazuje aktuální stav připojení Wi-Fi

## Spojení

K připojení chytré zásuvky Nours A4T je zapotřebí chytrý telefon nebo osobní počítač.

# Postup připojení chytré zásuvky k síti Wi-Fi:

1	Ujistěte se, že frekvenční rozsah sítě, ke které bude zařízení připojeno, je 2,4 GHz, jinak se chytrá zásuvka nepřipojí, protože není navržena pro práci s 5 GHz Wi-Fi sítěmi;
2	Zapněte chytrou zásuvku do sítě. Na PC by se měl v seznamu sítí objevit přístupový bod "tasmota-xxxxxxx", pokud přístupový bod není detekován, je potřeba provést "RESET" dle bodu 11.
3	Připojte se k hotspotu "tasmota-xxxxxxx"
4	Po připojení k přístupovému bodu se prohlížeč automaticky otevře a přejde na odkaz 192.168.4.1, pokud tato operace nebyla dodržena, musíte otevřít prohlížeč a do pole pro zadání adresy zadat 192.168.4.1
5	Na otevřené stránce musíte vybrat svůj přístupový bod a zadat jeho heslo do pole níže a kliknout na „Uložit“
	 
6	Po dokončení připojení se zobrazí nápis „Úspěšně připojeno k Wi-Fi“ a adresa vašeho zařízení v síti
7	Připojte se k síti Wi-Fi a přejděte na adresu, která byla zadána v bodě 6
8	Budete muset zkalibrovat zařízení pro zdroj napájení. Jak na to, najdete zde: <a href="https://tasmota.github.io/docs/Power-Monitoring-Calibration/">https://tasmota.github.io/docs/Power-Monitoring-Calibration/</a>
9	Chytrá zásuvka je připravena k použití. Šablona a pravidla jsou již aktivovány, ale pokud je budete potřebovat později, najdete je níže

 <p>NOUS A4T Tasmota</p> <p>Voltage 0 V Current 0.000 A Active Power 0 W Apparent Power 0 VA Reactive Power 0 VAr Power Factor 0.00 Energy Today 0.000 kWh Energy Yesterday 0.000 kWh Energy Total 0.000 kWh</p> <p>OFF OFF</p> <p>Toggle 1 Toggle 2</p> <p>Configuration Information Firmware Upgrade Console Restart</p> <p>Tasmota 12.5.0.3 by Theo Arends</p>	 <p>Template parameters</p> <p>Name NOUS A4T Based on Generic (18)</p> <p>GPIO0 None GPIO1 HLWBL_SEL_i GPIO2 None GPIO3 LedLink_i GPIO4 HLWBL CF1 GPIO5 BL0937 CF GPIO9 None GPIO10 None GPIO12 Relay 1 GPIO13 Relay 2 GPIO14 Button 1 GPIO15 None GPIO16 None GPIO17 None</p> <p>Save</p>
10	<pre>{"NAME":"NOUS A4T","GPIO":[0,2624,0,576,2656,2720,0,0,224,225,32,0,0,0],"FLAG":0,"BASE":18}</pre>
jedenáct	<p>Chcete-li resetovat chytrou zásuvku na tovární nastavení, potřebujete: Zapojte a odpojte zařízení 6krát a nechte jej zapnutý 7. - LED by měla začít blikat, to znamená, že chytrá zásuvka je připravena k opětovnému připojení; pokud existuje přístup k webovému rozhraní, zadejte do konzole „reset 1“ a stiskněte „enter“</p>
<p>Tasmota je vysoce rozšiřitelná a flexibilní aplikace, kterou lze integrovat s: Alexa, AWS IoT, Domoticz, Home Assistant, Homebridge, HomeSeer, IP Symcon, KNX, NodeRed, nymea, OctoPrint, openHAB, Otto, IOBroker, Mozilla WebThings Adapter, SmartThings, Tasmohab, Homematic ip atd. více informací naleznete zde: <a href="https://tasmota.github.io/docs/Integrations/">https://tasmota.github.io/docs/Integrations/</a></p>	