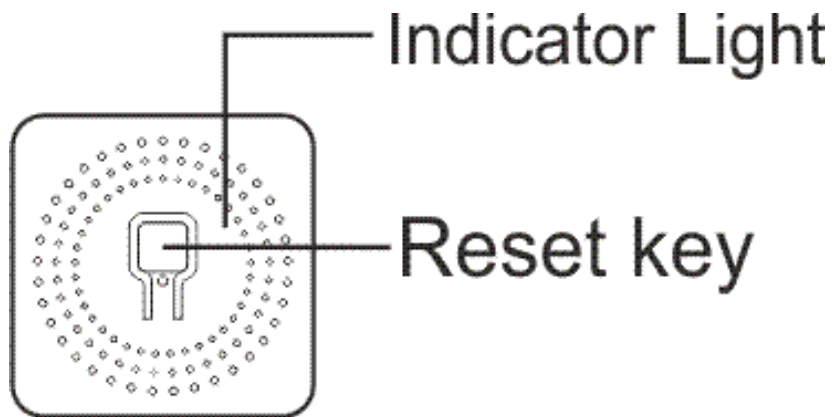


Instrukcijų vadovas

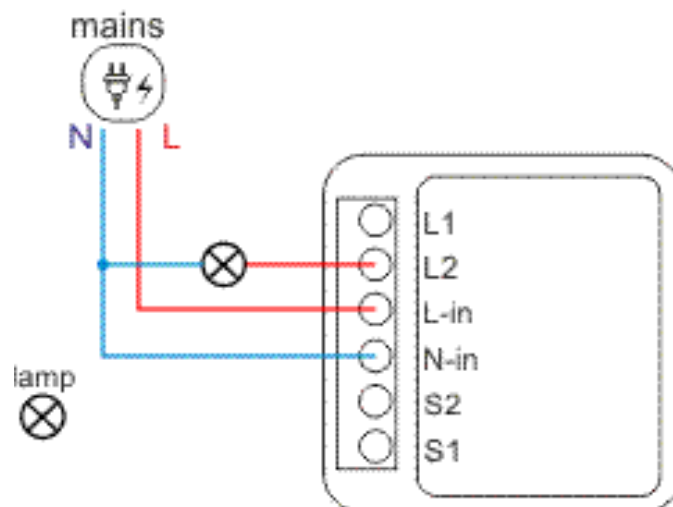
Išmanusis WiFi jungiklio modulis L13

Používá programy „Nous Smart Home“. Nuskaitykite QR kodą arba atsisiųskite jį iš [tiesioginės nuorodos](#)

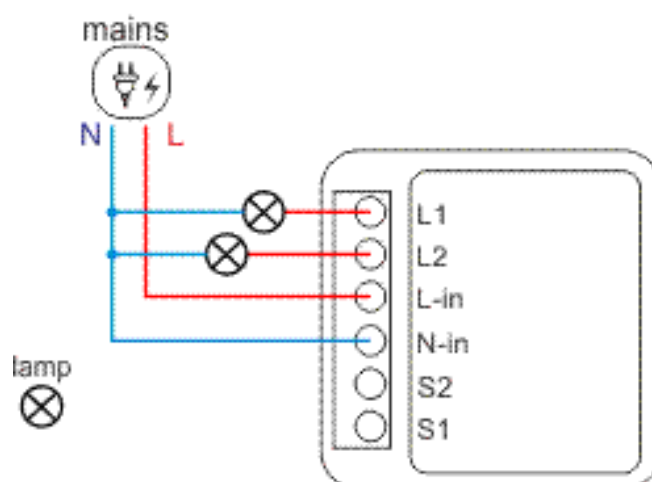


Kaip prijungti položil

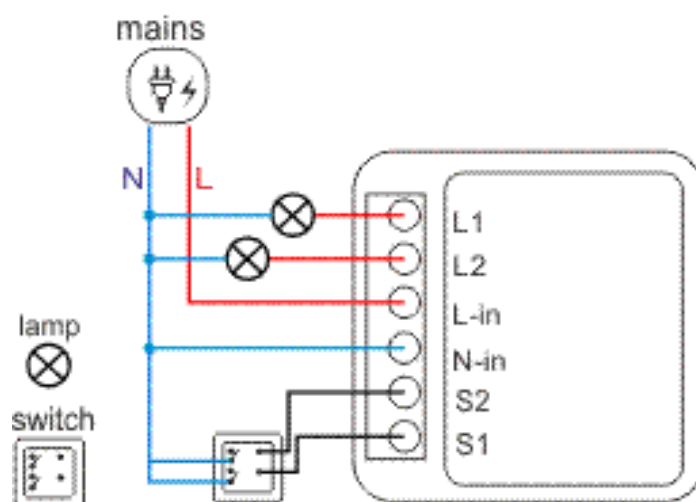
1 gang



2 gang



2 gang 1 way



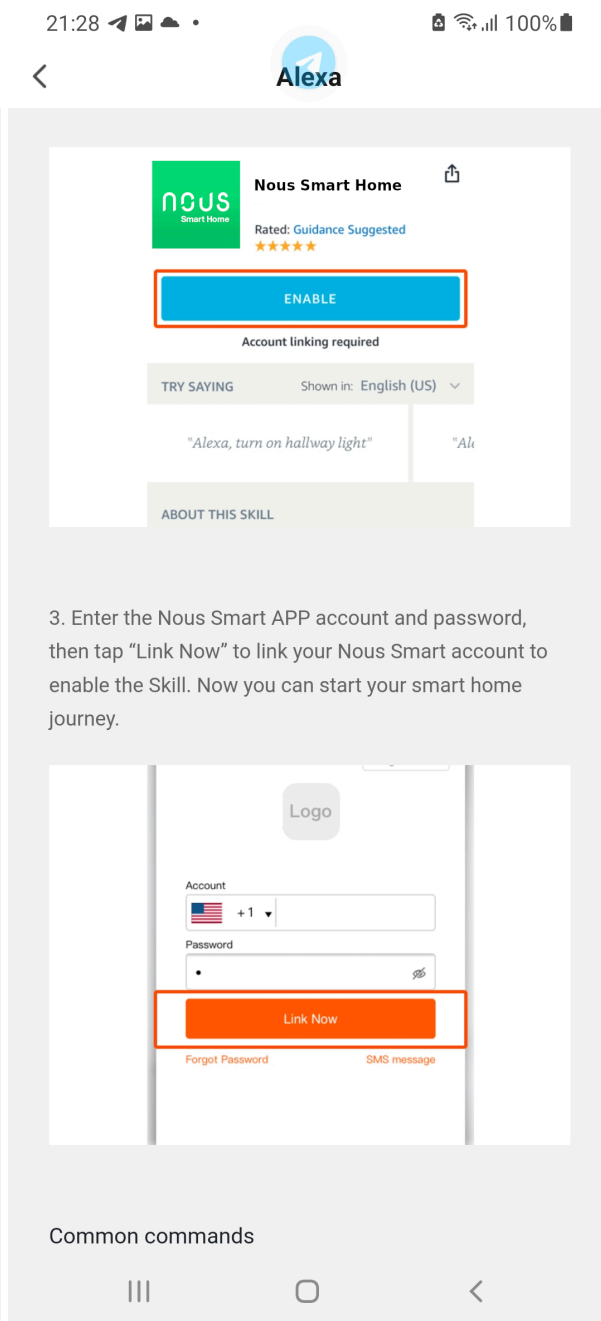
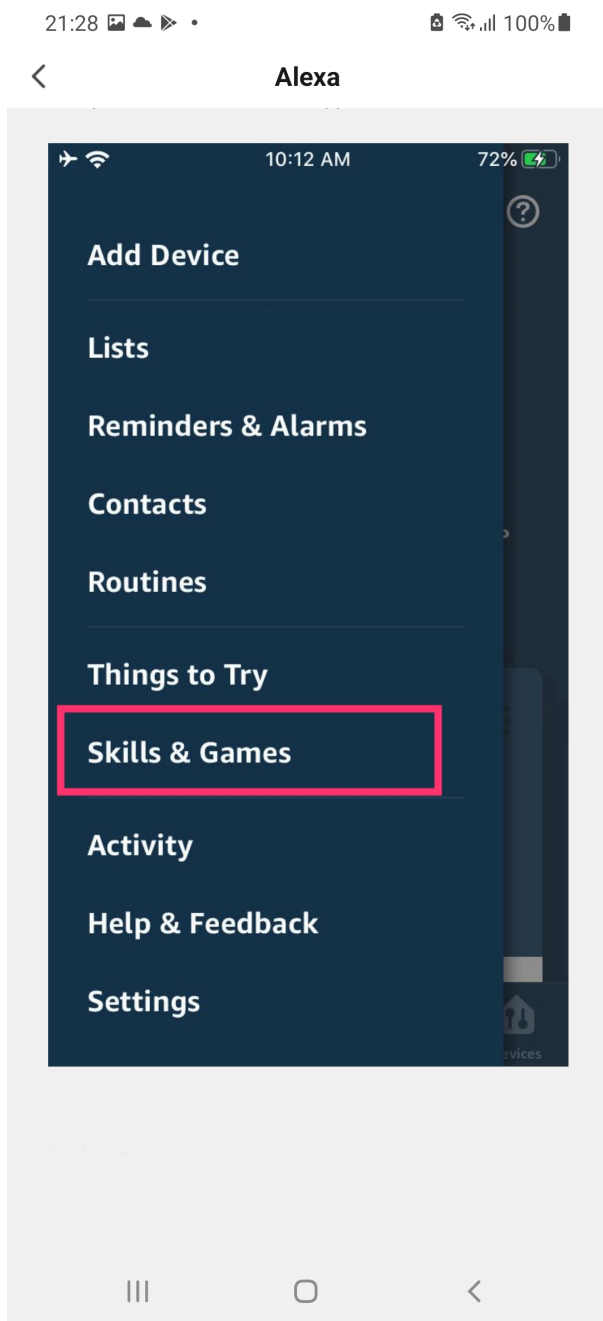
Kaip pridėti įrenginį pri programech „Nous Smart“.

1. Įjunkite įrenginį
2. Įsitinkite, kad indikatorius mirksi greitai (jei ne, palaikykite maitinimo mygtuką 5 sekund, kol pradės greitai mirksėti)
3. Zaprňte Bluetooth a určování polohy v telefonu (dočasně)
4. Otvėrete aplikaci Nous Smart
5. Stisknėte + a Pridat zařizení
6. Objeví se Autoscan a nabídne vām přidání novėho zařizení

7. Potvrďte připojení a údaje o vaší WiFi síti
8. Spusťte párování
9. Po dokončení spárování můžete své zařízení podle potřeby přejmenovat a je připraveno k použití
10. Pokud automatické skenování nevidí vaše zařízení, můžete jej vybrat ručně ze seznamu a přejít k připojení od kroku číslo 7.

Jak propojit zařízení s Alexou

1. Na svém smartphonu musíte mít aplikaci Alexa
2. Přejděte do nastavení a stiskněte "Skill and Games"
3. Hledejte dovednost Nous Smart Home
4. Povolte to
5. Propojte svůj účet Nous s Alexou
6. Požádejte Alexu, aby objevila nová zařízení



3. Enter the Nous Smart APP account and password, then tap "Link Now" to link your Nous Smart account to enable the Skill. Now you can start your smart home journey.

Jak připojit zařízení k domovské stránce Google

1. Na svém smartphonu musíte mít aplikaci Google Home
2. Přejděte do nastavení domácnosti a stiskněte „funguje s google“
3. Hledejte Nous Smart Home
4. Přejděte na „Domovská stránka Google“.
5. Zobrazit iřenginiai iš „Nous Smart“ programy pro synchronizavimo bus rodomi „Google Home“.

