

# PROVOZNÍ NÁVOD

## 1. POPIS

Inteligentní přepínač NOUS B6Z ZigBee Mini (dále jen přepínač) je určen k organizaci automatického a manuálního vypínání elektrických spotřebičů v místnosti prostřednictvím vzdáleného přístupu přes internet pomocí chytrého telefonu nebo tabletu s nainstalovanou aplikací Nous Smart Home.

Komunikace se přepínačem je konfigurována prostřednictvím vzdáleného serveru pomocí protokolu P2P, k čemuž se používá bezdrátový adaptér ZigBee.

Spínač je vybaven mechanickým tlačítkem a globální indikací stavu zařízení. Zařízení je vybaveno elektromechanickým relé.

Je určen k instalaci za nástěnný vypínač nebo do montážní/rozvodné krabice tam, kde je omezený prostor, což vám umožní „chytře“ konfigurovat téměř jakýkoli vypínač nebo zásuvku a integrovat ji do ekosystému Zigbee. Zigbee 3.0 poskytuje spolehlivou bezdrátovou komunikaci, nízkou spotřebu energie (až 1 W) a podporu pro mesh síť.

**DŮLEŽITÉ: Pro připojení budete potřebovat Nous E1, Nous E7, Nous E15 nebo jinou ZigBee bránu/hub kompatibilní s Tuya.**

Připojení přepínače k internetu nelze zaručit ve všech případech, protože závisí na mnoha podmínkách: kvalitě komunikačního kanálu a síťového zařízení, značce a modelu mobilního zařízení, verzi operačního systému atd. (a nemusí vždy záviset na správném fungování přepínače nebo brány/rozbočovače ZigBee).

### VLASTNOSTI ZAŘÍZENÍ:

- Jeden kanál (1 kanál, bez PM)
- Ovládání přes Bluetooth. Po úspěšném spárování aplikace a spínače, i když jsou telefon a spínač offline, můžete chytrý spínač zapnout/vypnout prostřednictvím aplikace na vzdálenost až 10 metrů.
- Ruční ovládání modulu. Modul lze zapnout/vypnout stisknutím tlačítka na krytu. To umožňuje zkontrolovat funkčnost systému ihned po instalaci.
- Skupinové ovládání. Pro skupinové ovládání lze nakonfigurovat více modulů, což vám umožní ovládat několik zařízení jediným klepnutím.
- Funkce paměti pro vypnutí. Umožňuje zařízení uložit a obnovit předchozí nastavení po výpadku napájení nebo náhlém výpadku napájení. V aplikaci můžete tuto funkci nastavit na VYPNUTO, ZAPNUTO nebo Obnovit.

## 2. SPECIFIKACE

	Model	NOUS B6Z
Kanál		1
Měřič výkonu		Žádný
Síť		Zigbee 3.0, 802.15.4

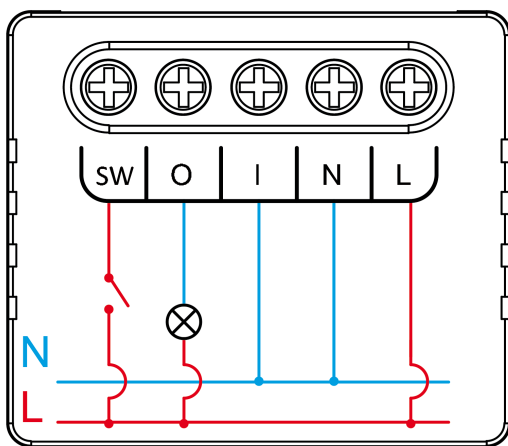
Frekvenční rozsah	2400–2483 MHz
Max. vysílací výkon	10 dBm
Výstupní výkon	Max.: 8 A, 2000 W, 100–240 V AC Max.: 5 A, 150 W, 30 V DC
Vstupní výkon	100–240 V AC, 50/60 Hz
Spotřeba energie v pohotovostním režimu	<1 W
Ochrana proti přetížení	Žádný
Zabezpečení	WAP/WAP2, WEP/TKIP/AES
Šifrování	WEP/TKIP/AES
Provozní teplota	-20°C ~ 40°C
Velikost a hmotnost produktu	29*34*17 mm, 21 g

### 3. SCHÉMA ZAPOJENÍ A OBSLUHA ZAŘÍZENÍ



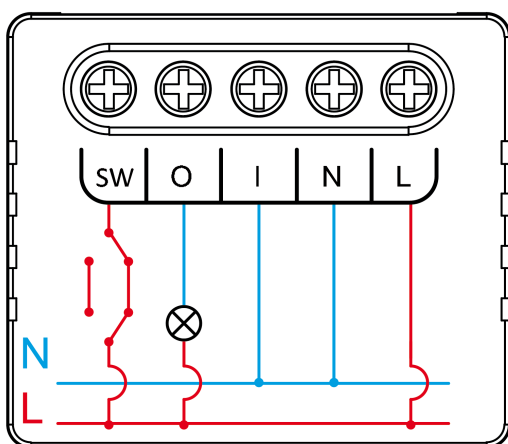
- SW** Vstupní terminál spínače (ovládání "O")
- O** Výstupní svorka obvodu zátěže
- I** Vstupní svorka obvodu zátěže
- N** Neutrální svorka
- L** Fázová svorka (110–240 V)

#### Typy připojení



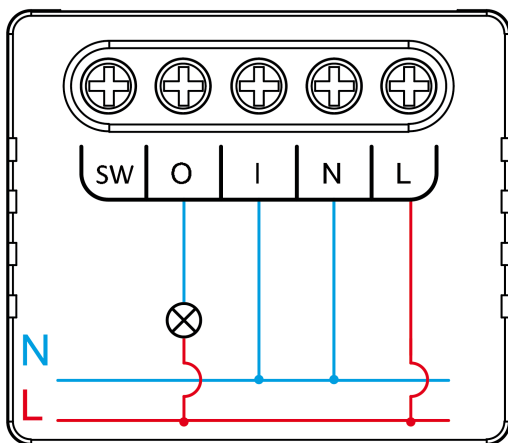
NOUS B6Z  
1 SWITCH

**1. S jedním vypínačem (běžné světlo)**



NOUS B6Z  
2 SWITCHES

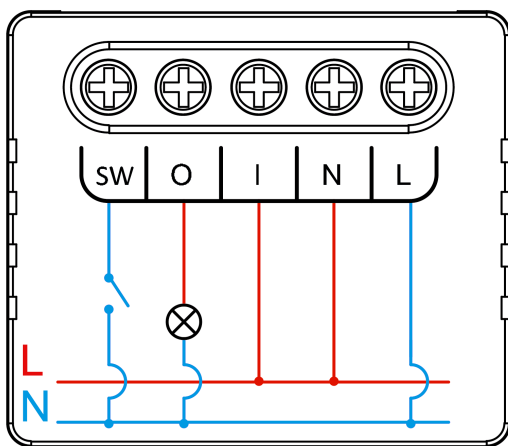
**2. Se dvěma spínači (obvod osvětlení schodiště)**



NOUS B6Z  
OUTLET

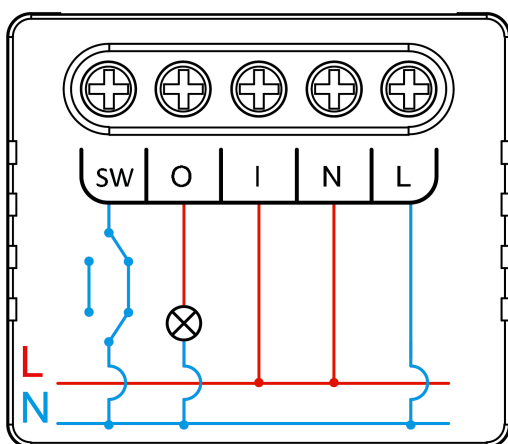
**3. Bez vypínače (zásuvky)**

**Typy připojení - analogové připojení, přerušení fázového vodiče**



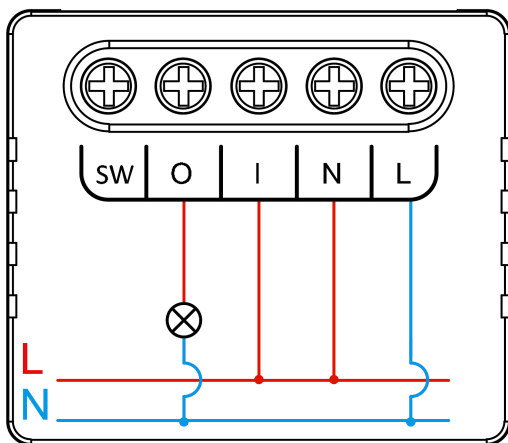
NOUS B6Z  
1 SWITCH

1. S jedním vypínačem (běžné osvětlení)



NOUS B6Z  
2 SWITCHES

2. Se dvěma vypínači (schodišťové zapojení)



NOUS B6Z  
OUTLET

3. Bez vypínače (zásuvka)

#### 4. BEZPEČNOSTNÍ A BEZPEČNOSTNÍ OPATŘENÍ

- Pečlivě si přečtěte tento manuál.
- Používejte výrobek v mezích teploty a vlhkosti uvedených v technickém listu.
- Neinstalujte výrobek v blízkosti zdrojů tepla, jako jsou radiátory atd.

- Nedovolte, aby zařízení spadlo a bylo vystaveno mechanickému namáhání.
- K čištění výrobku nepoužívejte chemicky aktivní a abrazivní čisticí prostředky. Použijte k tomu vlhký flanelový hadřík.
- Nepřetěžujte specifikovanou kapacitu. Může dojít ke zkratu a úrazu elektrickým proudem.
- Nerozebírejte výrobek sami - diagnostiku a opravu zařízení smí provádět pouze certifikované servisní středisko.

## 5. PŘIPOJENÍ

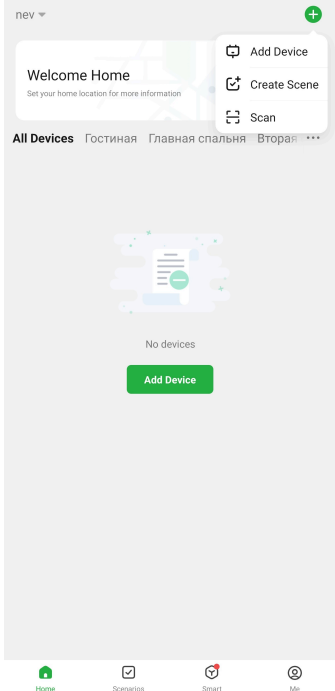
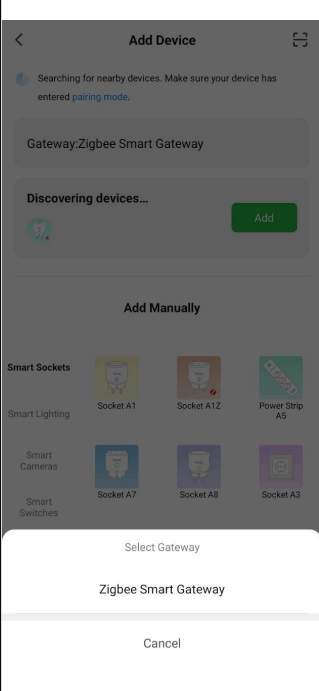
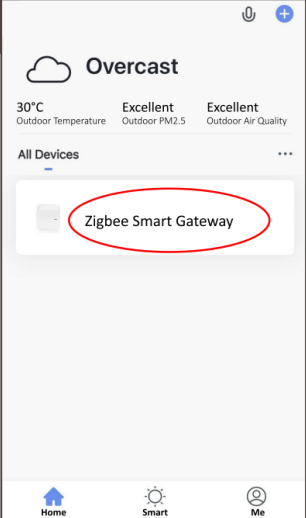
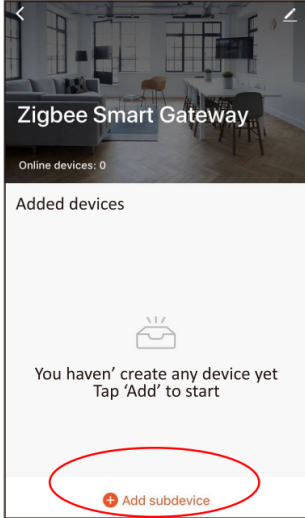
Pro připojení zařízení Nous potřebujete chytrý telefon s operačním systémem Android nebo iOS s nainstalovanou aplikací Nous Smart Home. Tato mobilní aplikace je zdarma a je k dispozici ke stažení z Play Marketu a App Storu. QR kód aplikace je uveden níže:



Po instalaci programu je pro jeho správné fungování nutné mu udělit veškerá oprávnění v odpovídající sekci nastavení smartphonu. Poté je třeba zaregistrovat nového uživatele tohoto programu.

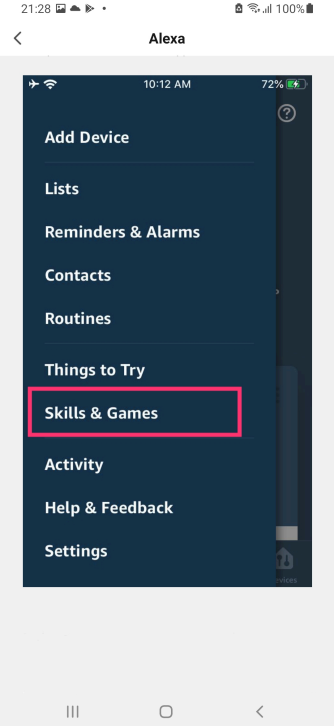
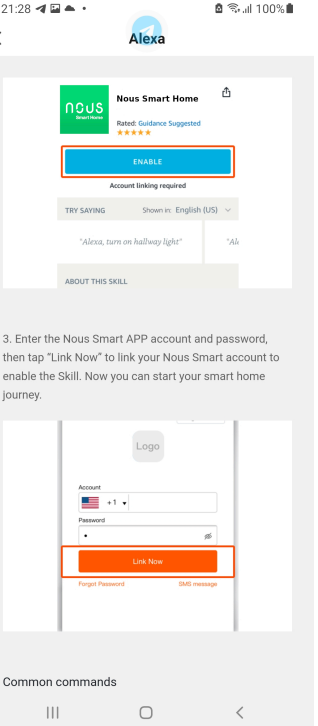
### Postup připojení zařízení k síti Zigbee:

1	Připojte chytrý telefon k přístupovému bodu, který bude použit k připojení zařízení ( <b>váš ZigBee hub by již měl být připojen k aplikaci</b> ). Ujistěte se, že frekvenční rozsah sítě je 2,4 GHz, jinak se zařízení nepřipojí, protože ZigBee huby nejsou navrženy pro práci s Wi-Fi sítěmi 5 GHz (ZigBee hub Nous E15 je univerzální a pracuje na frekvencích 2,4/5 GHz).
2	Připojte zařízení k síti. Pokud globální indikace neblinká rychle, stiskněte tlačítko po dobu 5-7 sekund, abyste resetovali nastavení chytré zásuvky na tovární hodnoty.
3	Otevřete aplikaci Nous Smart Home a kliknutím na tlačítko přidejte nové zařízení.
4	Zobrazí se automatické vyhledávání s výzvou k přidání nového zařízení. Potvrďte připojení a spusťte párování.
5	Pokud automatické prohledávání vaše zařízení nevidí, můžete ho vybrat ručně ze seznamu zařízení.

	
6	Na kartě „Přidat ručně“ vyberte kategorii „Inteligentní přepínače“ a v ní model „Nous B6Z“, jak je znázorněno na obrázku výše;
7	V otevřeném okně vyberte „další krok“ a klikněte na tlačítko „Další“;
8	Připojení k hubu Zigbee
	
8	Objeví se okno s uvedením stupně síťového připojení a přidáním aktuálního uživatele programu do seznamu zařízení:
9	Po dokončení procedury se zobrazí okno, ve kterém můžete nastavit název zařízení a vybrat místnost, ve které se nachází. Název zařízení bude také používán službami Amazon Alexa a Google Home.
10	Chcete-li smazat všechna data z chytré zásuvky, musíte v nabídce zařízení vybrat „Smazat zařízení“, „Zakázat a smazat všechna data“.
<p>Po odebrání zařízení ze seznamu zařízení uživatele aplikace se nastavení chytré zásuvky resetuje na tovární hodnoty a bude nutné znovu zkrátit postup připojení k síti Wi-Fi. Pokud bylo heslo pro přístupový bod Wi-Fi zadáno nesprávně, po uplynutí časovače se v aplikaci zobrazí okno „připojení k Wi-Fi se nepodařilo“ s podrobnými pokyny k vyřešení problému.</p>	

## Jak připojit zařízení k Alexě:

1	Přihlaste se pomocí svého účtu a hesla Alexa (pokud ještě nejste přihlášení, nejprve se zaregistrujte); Po přihlášení klikněte na nabídku v levém horním rohu, poté klikněte na „Nastavení“ a vyberte „Nastavit nové zařízení“;
---	---

2	V panelu možností vyberte „Dovednosti“ a poté v vyhledávacím panelu vyhledejte „NOUS Smart Home“. Ve výsledcích vyhledávání vyberte NOUS Smart Home a klikněte na Povolit.
3	Zadejte uživatelské jméno a heslo, které jste si dříve zaregistrovali (účet je podporován pouze ve Spojených státech); Pokud se zobrazí správná stránka, znamená to, že váš účet Alexa je propojen s vaším účtem NOUS Smart Home.
	 <p>3. Enter the Nous Smart APP account and password, then tap "Link Now" to link your Nous Smart account to enable the Skill. Now you can start your smart home journey.</p>
4	<p>Vyhledávání zařízení: Uživatelé musí aplikaci Echo říct: „Echo (nebo Alexa), otevřít má zařízení.“ Aplikace Echo začne vyhledávat zařízení přidaná do aplikace NOUS Smart Home. Zobrazení výsledku bude trvat přibližně 20 sekund. Nebo můžete kliknout na „Otevřít zařízení“ v aplikaci Alexa a zobrazí se úspěšně nalezená zařízení.</p> <p>Poznámka: „Echo“ je jeden z názvů probuzení, kterým může být kterýkoli z těchto tří názvů (Nastavení): Alexa/Echo/Amazon.</p>
5	<p>Seznam podpůrných dovedností  Uživatel může ovládat zařízení pomocí následujících pokynů:  Alexa, zapnout [zařízení]  Alexa, vypnout [zařízení]</p>
<p><b>Pozor: název zařízení se musí shodovat s názvem aplikace NOUS Smart Home.</b></p>	