

# BEDIENUNGSANLEITUNG



**HINWEIS:** Tasmota ist kein kommerzielles Produkt und der Support ist begrenzt. Sie müssen bereit sein, mögliche Probleme selbstständig zu untersuchen und zu lösen.

Detaillierte Informationen zur Verbindung, zum Ändern von Einstellungen und zu Modifikationen finden Sie auf der Website „ <https://tasmota.github.io/docs/> “.

## Beschreibung

Die intelligente Wi-Fi-Straßensteckdose NOUS A4T mit installierter offener Tasmota-Software (im Folgenden als intelligente Steckdose bezeichnet) ist für die Organisation der automatischen und manuellen Abschaltung von Elektrogeräten durch Fernzugriff über ein Wi-Fi-Netzwerk, mit einem Smartphone oder von aus konzipiert einem PC über die Webschnittstelle. Die Kommunikation mit der Smart- Steckdose erfolgt über ein Wi-Fi-Netzwerk, für das ein drahtloser Wi-Fi-Adapter verwendet wird. Das intelligente Verlängerungskabel ist mit einem mechanischen Knopf und einer globalen Anzeige des Gerätestatus ausgestattet. Das smarte Verlängerungskabel ist mit elektromechanischen Relais ausgestattet. Das Gerät verfügt über eine Energieüberwachungsfunktion.



**ACHTUNG:** Die Verbindung einer Smart-Steckdose mit einem Wi-Fi-

Netzwerk kann nicht in allen Fällen garantiert werden, da sie von vielen Bedingungen abhängt: der Qualität des Kommunikationskanals und der zwischengeschalteten Netzwerkausrüstung, der Marke und dem Modell des Mobilgeräts, der Version des Betriebssystems usw.

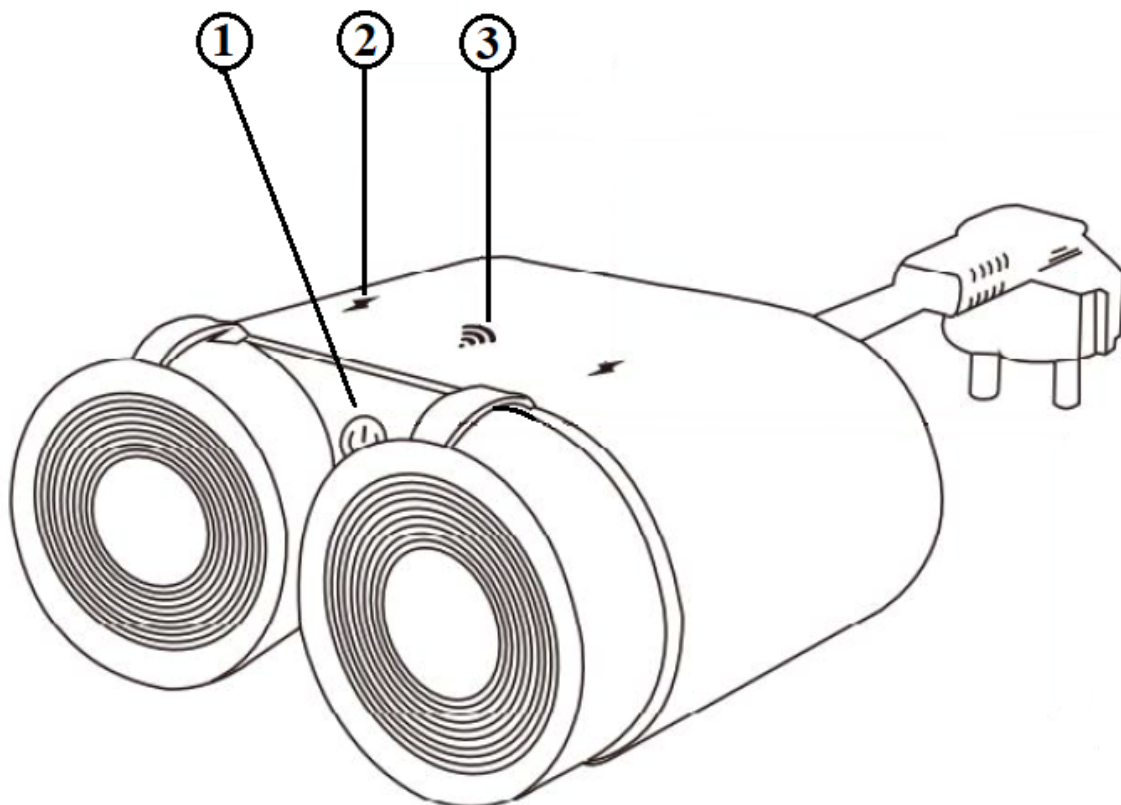
## VORSICHTSMASSNAHMEN

- Lesen Sie dieses Handbuch sorgfältig durch.
- Verwenden Sie das Produkt innerhalb der im technischen Datenblatt angegebenen Temperatur- und Luftfeuchtigkeitsgrenzen.
- Installieren Sie das Produkt nicht in der Nähe von Wärmequellen wie Heizkörpern usw.
- Lassen Sie das Gerät nicht fallen und keiner mechanischen Belastung aussetzen.
- Verwenden Sie zum Reinigen des Produkts keine chemisch aktiven und scheuernden Reinigungsmittel. Benutzen Sie hierfür ein feuchtes Flanelltuch.
- Überlasten Sie nicht die angegebene Kapazität. Dies kann zu Kurzschlüssen und

Stromschlägen führen.

- Zerlegen Sie das Produkt nicht selbst - Diagnose und Reparatur des Geräts dürfen nur in einem zertifizierten Servicecenter durchgeführt werden.
- Bei Transportschäden wenden Sie sich bitte an den Verkäufer, um Ersatz zu erhalten.
- Bitte stecken Sie den Stecker in ordnungsgemäßem Zustand und außerhalb der Reichweite von Kindern in die Steckdose.
- Aus Sicherheitsgründen stecken Sie den Stecker während des Gebrauchs vollständig in die Steckdose.

## Design und Steuerung

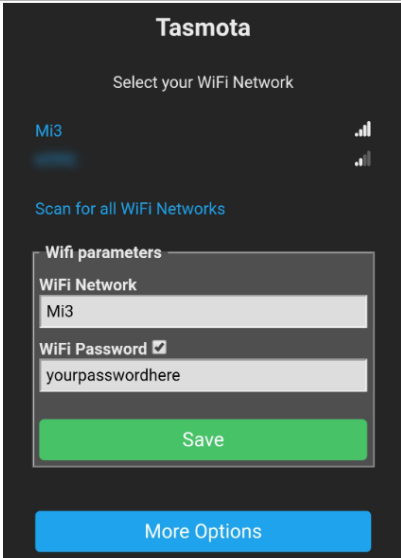



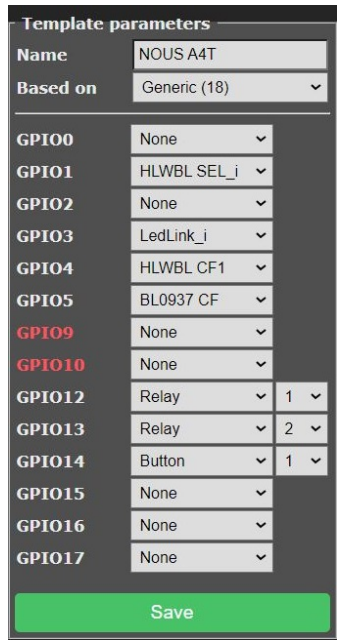
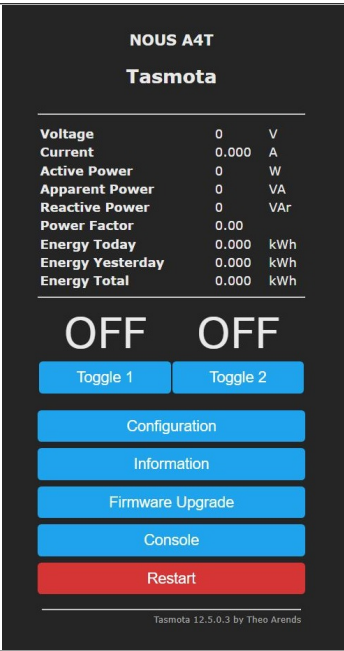
NEIN.	Name	Beschreibung
1	Taste	Ein kurzer Tastendruck schaltet das Gerät „AN“ „AUS“.
2	Steckdosenanzeige	Zeigt den aktuellen Zustand der Steckdose an
3	Netzwerkanzeige	Zeigt den aktuellen WLAN-Verbindungsstatus an

# Verbindung

Zum Anschließen der Nous A4T Smart-Steckdose ist ein Smartphone oder ein persönlicher PC erforderlich.

## Das Verfahren zum Anschließen einer Smart-Steckdose an ein Wi-Fi-Netzwerk:

1	Stellen Sie sicher, dass der Frequenzbereich des Netzwerks, mit dem das Gerät verbunden wird, 2,4 GHz beträgt. Andernfalls kann die Smart-Steckdose keine Verbindung herstellen, da sie nicht für die Verwendung mit 5-GHz-WLAN-Netzwerken ausgelegt ist.
2	Schalten Sie die Smart- Steckdose mit dem Netzwerk ein . Auf dem PC sollte der Access Point „tasmota-xxxxxxx“ in der Liste der Netzwerke erscheinen, sollte der Access Point nicht erkannt werden, müssen Sie einen „RESET“ gemäß Punkt 11 durchführen
3	Mit Hotspot „tasmota-xxxxxxx“ verbinden
4	Nach der Verbindung mit dem Zugangspunkt öffnet sich der Browser automatisch und geht zum Link 192.168.4.1. Wenn dieser Vorgang nicht befolgt wurde, müssen Sie den Browser öffnen und 192.168.4.1 in das Adresseingabefeld eingeben
5	Auf der geöffneten Seite müssen Sie Ihren Zugangspunkt auswählen, sein Passwort in das Feld unten eingeben und auf „Speichern“ klicken.
	
6	Wenn die Verbindung hergestellt ist, erscheint die Aufschrift „Erfolgreich mit WLAN verbunden“ und die Adresse Ihres Geräts im Netzwerk
7	Stellen Sie eine Verbindung zu Ihrem Wi-Fi-Netzwerk her und rufen Sie die in Punkt 6 angegebene Adresse auf
8	Sie müssen das Gerät für die Stromquelle kalibrieren. Wie es geht, finden Sie hier: <a href="https://tasmota.github.io/docs/Power-Monitoring-Calibration/">https://tasmota.github.io/docs/Power-Monitoring-Calibration/</a>
9	Die Smart-Steckdose ist betriebsbereit. Die Vorlage und die Regeln sind bereits aktiviert. Wenn Sie sie später benötigen, finden Sie sie unten



10	<code>{"NAME":"NOUS A4T,GPIO:[0,2624,0,576,2656,2720,0,0,224,225,32,0,0,0],"FLAG":0,"BASE":18}</code>
elf	Um die Smart-Steckdose auf die Werkseinstellungen zurückzusetzen, benötigen Sie: Stecken Sie das Gerät 6 Mal ein und aus und lassen Sie es das 7. Mal eingeschaltet - die LED sollte anfangen zu blinken, das bedeutet, dass die Smart-Steckdose wieder anschlussbereit ist; Wenn Zugriff auf das Webinterface besteht, geben Sie „reset 1“ in die Konsole ein und drücken Sie die Eingabetaste.
<p>Tasmota ist eine hoch erweiterbare und flexible Anwendung, die integriert werden kann mit: Alexa, AWS IoT, Domoticz, Home Assistant, Homebridge, HomeSeer, IP Symcon, KNX, NodeRed, nymea, OctoPrint, openHAB, Otto, IOBroker, Mozilla WebThings Adapter, SmartThings, Tasmohab, Homematic ip usw.</p> <p>Weitere Informationen finden Sie hier: <a href="https://tasmota.github.io/docs/Integrations/">https://tasmota.github.io/docs/Integrations/</a></p>	