

# BEDIENUNGSANLEITUNG

## 1. BESCHREIBUNG

Das NOUS B6Z ZigBee Mini Smart Switch Modul (im Folgenden: der Schalter) dient der automatischen und manuellen Abschaltung elektrischer Geräte im Raum für Fernzugriff über das Internet mit einem Smartphone oder Tablet, auf dem die Nous Smart Home App installiert ist. Die Kommunikation mit dem Schalter wird über einen Remote-Server mittels P2P-Protokoll konfiguriert. Hierfür wird ein drahtloser ZigBee-Adapter verwendet.

Der Schalter ist mit einem mechanischen Knopf und einer globalen Statusanzeige ausgestattet. Das Gerät verfügt über ein elektromechanisches Relais.

Es ist für die Installation hinter einem Wandschalter oder in einer Unterputzdose vorgesehen, wo der Platz begrenzt ist. So können Sie nahezu jeden Schalter oder jede Steckdose „smart“ machen und in ein Zigbee-Ökosystem integrieren. Zigbee 3.0 bietet zuverlässige drahtlose Kommunikation, geringen Stromverbrauch (bis zu 1 W) und Unterstützung für Mesh-Netzwerke.

**WICHTIG: Sie benötigen ein Nous E1, Nous E7, Nous E15 oder ein anderes Tuya-kompatibles ZigBee-Gateway/Hub zum Verbinden.**

Die Verbindung eines Switches mit dem Internet kann nicht in allen Fällen gewährleistet werden, da sie von vielen Bedingungen abhängt: der Qualität des Kommunikationskanals und der zwischengeschalteten Netzwerkgeräte, der Marke und dem Modell des Mobilgeräts, der Version des Betriebssystems usw. (und möglicherweise nicht immer von der ordnungsgemäßen Funktion des Switches oder des ZigBee-Gateways/Hubs abhängig ist).

GERÄTEMERKMALE:

- Einkanalig (1 Kanal, ohne PM)
- Bluetooth-Steuerung. Nach erfolgreicher Kopplung von App und Schalter können Sie den intelligenten Schalter auch dann über die App aus einer Entfernung von bis zu 10 Metern ein- und ausschalten, wenn sich Telefon und Schalter offline befinden.
- Manuelle Steuerung des Moduls. Das Modul kann durch Drücken des Knopfes am Gehäuse ein- und ausgeschaltet werden. Dadurch lässt sich die Systemfunktion unmittelbar nach der Installation überprüfen.
- Gruppensteuerung. Mehrere Module können für die Gruppensteuerung konfiguriert werden, sodass Sie mehrere Geräte mit einem einzigen Tippen steuern können.
- Speicherfunktion bei Stromausfall. Das Gerät speichert und stellt nach einem Stromausfall oder plötzlichem Stromverlust die vorherigen Einstellungen wieder her. In der App kann das Verhalten auf AUS, EIN oder Wiederherstellen eingestellt werden.

## 2. SPEZIFIKATIONEN

	Modell	NOUS B6Z
Kanal		1
Stromzähler		NEIN

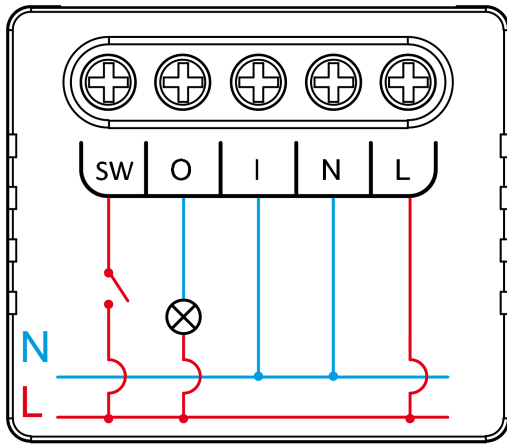
Netzwerk	Zigbee 3.0, 802.15.4
Frequenzbereich	2400–2483 MHz
Maximale Sendeleistung	10 dBm
Ausgangsleistung	Max.: 8 A, 2000 W, 100–240 V AC; Max.: 5 A, 150 W, 30 V DC
Eingangsleistung	100–240 V Wechselstrom, 50/60 Hz
Standby-Stromverbrauch	<1W
Überlastschutz	NEIN
Sicherheit	WAP/WAP2, WEP/TKIP/AES
Verschlüsselung	WEP/TKIP/AES
Betriebstemperatur	-20 °C ~ 40 °C
Produktgröße und Gewicht	29 x 34 x 17 mm, 21 g

### 3. Anschlussdiagramm und Funktionsweise des Geräts



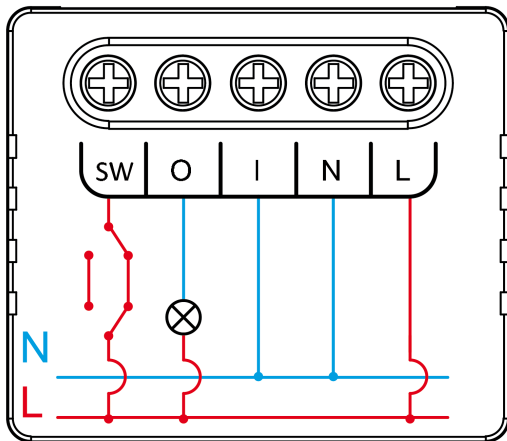
- SW** Schaltereingangsklemme (Steuerung „O“)
- O** Ausgangsanschluss des Lastkreises
- ICH** Eingangsanschluss des Lastkreises
- N** Neutralleiter
- L** Phase (110-240 V) Anschluss

#### Verbindungstypen



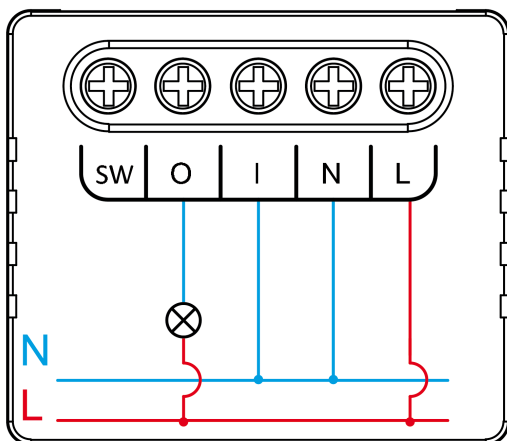
NOUS B6Z  
1 SWITCH

1. Mit einem Schalter (normales Licht)



NOUS B6Z  
2 SWITCHES

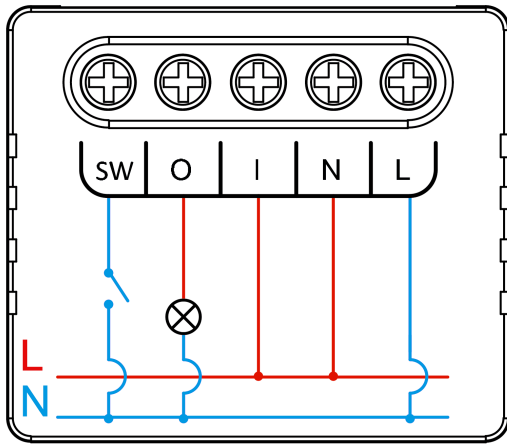
2. Mit zwei Schaltern  
(Treppenhausbeleuchtungskreis)



NOUS B6Z  
OUTLET

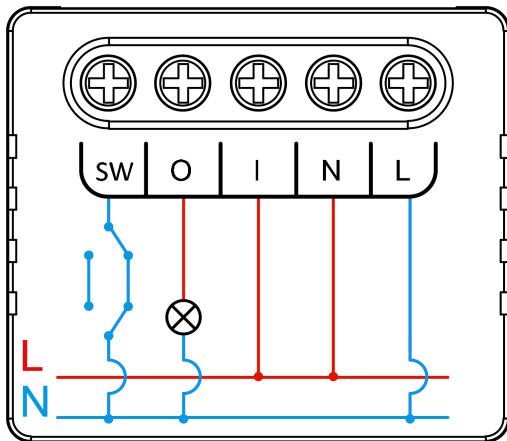
3. Ohne Schalter (Steckdose)

**Anschlussarten - analoger Anschluss, Unterbrechung des Außenleiters (Phase)**



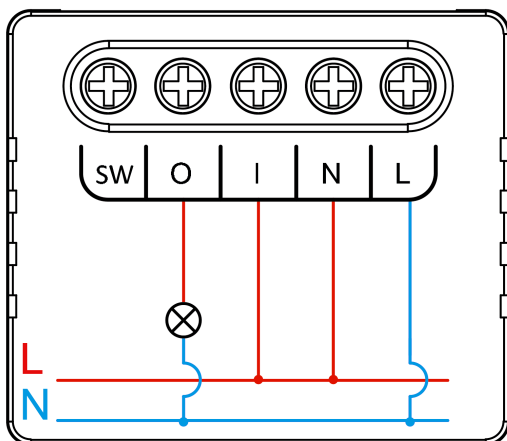
NOUS B6Z  
1 SWITCH

**1. Mit einem Schalter (normale Beleuchtung)**



NOUS B6Z  
2 SWITCHES

**2. Mit zwei Schaltern (Treppenhausschaltung)**



NOUS B6Z  
OUTLET

**3. Ohne Schalter (Steckdose)**

#### 4. SICHERHEIT UND VORSICHTSMASSNAHMEN

- Lesen Sie diese Bedienungsanleitung sorgfältig durch.
- Das Produkt ist innerhalb der im technischen Datenblatt angegebenen Temperatur- und Feuchtigkeitsgrenzen zu verwenden.

- Installieren Sie das Produkt nicht in der Nähe von Wärmequellen wie Heizkörpern usw.
- Das Gerät darf nicht herunterfallen und mechanischen Belastungen ausgesetzt werden.
- Verwenden Sie zur Reinigung des Produkts keine chemisch aktiven und scheuernden Reinigungsmittel. Verwenden Sie dazu ein feuchtes Flanelltuch.
- Die angegebene Kapazität darf nicht überschritten werden. Dies kann zu Kurzschluss und Stromschlag führen.
- Zerlegen Sie das Produkt nicht selbst – Diagnose und Reparatur des Geräts dürfen nur in einem zertifizierten Servicecenter durchgeführt werden.

## 5. VERBINDUNG

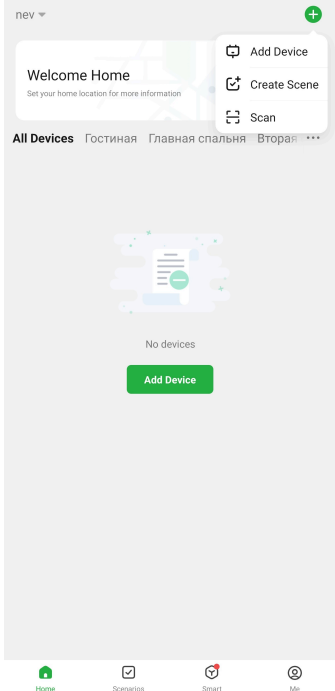
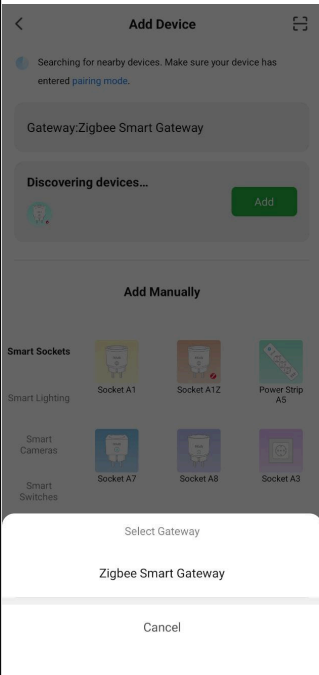
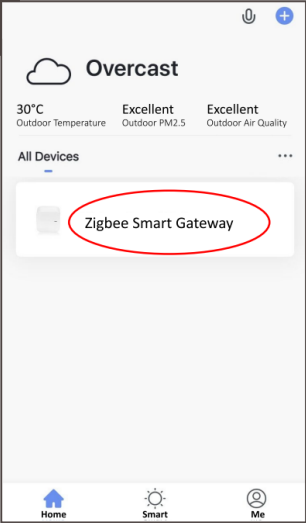
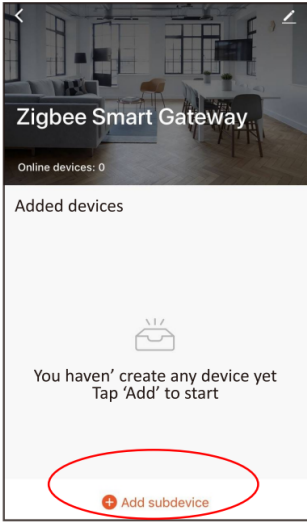
Um das Nous-Gerät zu verbinden, benötigen Sie ein Smartphone mit Android- oder iOS-Betriebssystem und der installierten Nous Smart Home-App. Diese App ist kostenlos und kann im Play Store und App Store heruntergeladen werden. Den QR-Code für die App finden Sie unten.



Nach der Installation des Programms müssen Sie ihm für den korrekten Betrieb alle erforderlichen Berechtigungen in den Smartphone-Einstellungen erteilen. Anschließend müssen Sie einen neuen Benutzer für dieses Programm registrieren.

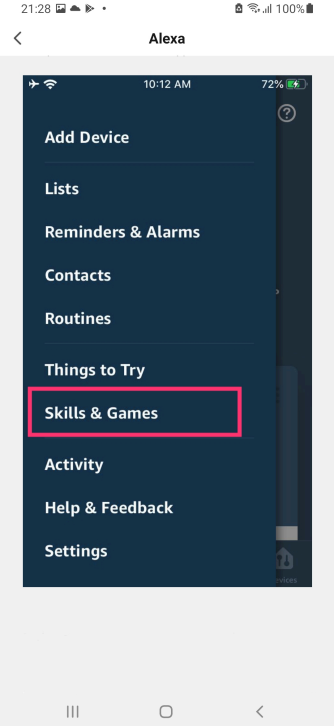
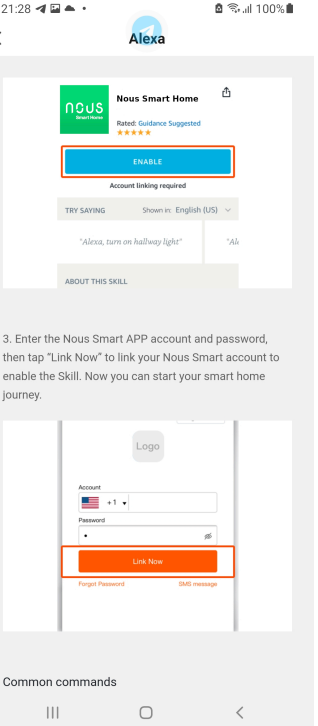
### Vorgehensweise zum Verbinden des Geräts mit dem ZigBee-Netzwerk:

1	Verbinden Sie das Smartphone mit dem Zugangspunkt, über den das Gerät verbunden werden soll ( <b>Ihr ZigBee-Hub sollte bereits mit der App verbunden sein</b> ). Stellen Sie sicher, dass der Netzwerkfrequenzbereich 2,4 GHz beträgt, da sich das Gerät sonst nicht verbinden kann. ZigBee-Hubs sind nicht für die Verwendung mit 5-GHz-WLAN-Netzwerken ausgelegt (der Nous E15 ZigBee-Hub ist universell und funktioniert mit 2,4/5 GHz).
2	Verbinden Sie das Gerät mit dem Netzwerk. Wenn die globale Anzeige nicht schnell blinkt, halten Sie die Taste 5-7 Sekunden lang gedrückt, um die Einstellungen der intelligenten Steckdose auf die Werkseinstellungen zurückzusetzen.
3	Öffnen Sie die Nous Smart Home App und klicken Sie auf die Schaltfläche, um ein neues Gerät hinzuzufügen.
4	Es erscheint ein automatischer Scan, der Sie auffordert, ein neues Gerät hinzuzufügen. Bestätigen Sie die Verbindung und starten Sie den Kopplungsvorgang.
5	Falls die automatische Suche Ihr Gerät nicht erkennt, können Sie es manuell aus der Geräteliste auswählen.

	
6	Wählen Sie auf der Registerkarte „Manuell hinzufügen“ die Kategorie „Smart Switches“ und darin das Modell „Nous B6Z“ aus, wie in der obigen Abbildung gezeigt;
7	Im sich öffnenden Fenster wählen Sie „nächster Schritt“ und klicken auf die Schaltfläche „Weiter“.
8	Verbindung zum ZigBee-Hub herstellen
	
8	Es erscheint ein Fenster, das den Grad der Netzwerkverbindung anzeigt und den aktuellen Benutzer des Programms zur Geräteliste hinzufügt:
9	Nach Abschluss des Vorgangs erscheint ein Fenster, in dem Sie den Namen des Geräts festlegen und den Raum auswählen können, in dem es sich befindet. Der Gerätenamen wird auch von Amazon Alexa und Google Home verwendet.
10	Um alle Daten von der intelligenten Steckdose zu löschen, müssen Sie im Gerätemenü „Gerät löschen“ und anschließend „Deaktivieren und alle Daten löschen“ auswählen.
<p>Wird das Gerät aus der Geräteliste des App-Nutzers entfernt, werden die Einstellungen der intelligenten Steckdose auf die Werkseinstellungen zurückgesetzt. Anschließend muss der Verbindungsvorgang zum WLAN-Netzwerk erneut verkürzt werden. Wurde das WLAN-Passwort falsch eingegeben, erscheint nach Ablauf des Timers in der App ein Fenster mit der Meldung „Verbindung zum WLAN fehlgeschlagen“ und eine Schritt-für-Schritt-Anleitung zur Problembeseitigung.</p>	

## So verbinden Sie Ihr Gerät mit Alexa:

1	Melden Sie sich mit Ihrem Alexa-Konto und Passwort an (falls Sie noch nicht angemeldet sind, registrieren Sie sich zuerst); Klicken Sie nach der Anmeldung auf das Menü in der oberen linken Ecke, dann auf „Einstellungen“ und wählen Sie „Neues Gerät einrichten“ aus;
---	--

2	Wählen Sie in der Optionsleiste „Skills“ aus und suchen Sie dann in der Suchleiste nach „NOUS Smart Home“. Wählen Sie in den Suchergebnissen NOUS Smart Home aus und klicken Sie anschließend auf „Aktivieren“.
3	Geben Sie den Benutzernamen und das Passwort ein, die Sie zuvor registriert haben (das Konto wird nur in den Vereinigten Staaten unterstützt); Wenn Sie die richtige Seite sehen, bedeutet dies, dass Ihr Alexa-Konto mit Ihrem NOUS Smart Home-Konto verknüpft ist.
	 <p>3. Enter the Nous Smart APP account and password, then tap "Link Now" to link your Nous Smart account to enable the Skill. Now you can start your smart home journey.</p>
4	<p>Geräteerkennung: Nutzer müssen Echo sagen: „Echo (oder Alexa), öffne meine Geräte.“  Echo sucht dann nach den in der NOUS Smart Home App hinzugefügten Geräten. Die Anzeige der Ergebnisse dauert etwa 20 Sekunden. Alternativ können Sie in der Alexa App auf „Geräte öffnen“ tippen. Dort werden die gefundenen Geräte angezeigt.  Hinweis: „Echo“ ist einer der Aktivierungsnamen. Sie können auch einen der folgenden drei Namen sein (Einstellungen): Alexa, Echo oder Amazon.</p>
5	<p>Liste der unterstützten Fähigkeiten:  Der Benutzer kann Geräte mit folgenden Anweisungen steuern:  Alexa, schalte [Gerät] ein.  Alexa, schalte [Gerät] aus.</p>
<p><b>Achtung: Der Geräte name muss mit dem Namen in der NOUS Smart Home App übereinstimmen.</b></p>	