

KASUTUSJUHEND



MÄRKUS. Tasmota ei ole kaubanduslik toode ja tugi

on piiratud. Peate olema valmis potentsiaalseid probleeme iseseisvalt uurima ja lahendama.

Üksikasjalik teave ühenduse, seadete muutmise ja muudatuste kohta on esitatud veebisaidil " <https://tasmota.github.io/docs/> "

kirjeldus

Nutikas Wi-Fi tänavapistik NOUS A4T, millele on installitud Tasmota avatud tarkvara (edaspidi nutipesa) on mõeldud elektriseadmete automaatse ja käsitsi väljalülitamise korraldamiseks, kaugjuurdepääsu kaudu WiFi võrgu kaudu, nutitelefoni või telefoni teel. personaalarvutit veebiliidese kaudu. Nutipistikuga suhtlemine on konfigureeritud Wi-Fi võrgu kaudu, mille jaoks kasutatakse juhtmevaba Wi-Fi adapterit. Nutikas pikendusjuhe on varustatud mehaanilise nupu ja seadme oleku globaalse indikaatoriga. Nutikas pikendusjuhe on varustatud elektromehaaniliste releedega. Seadmel on energiaseire funktsioon.



TÄHELEPANU: Nutipesa ühendamine Wi-Fi võrguga ei ole kõigil

juhtudel garanteeritud, kuna see sõltub paljudest tingimustest: sidekanali ja vahevõrgu seadmete kvaliteet, mobiilseadme mark ja mudel, versioon operatsioonisüsteemist jne.

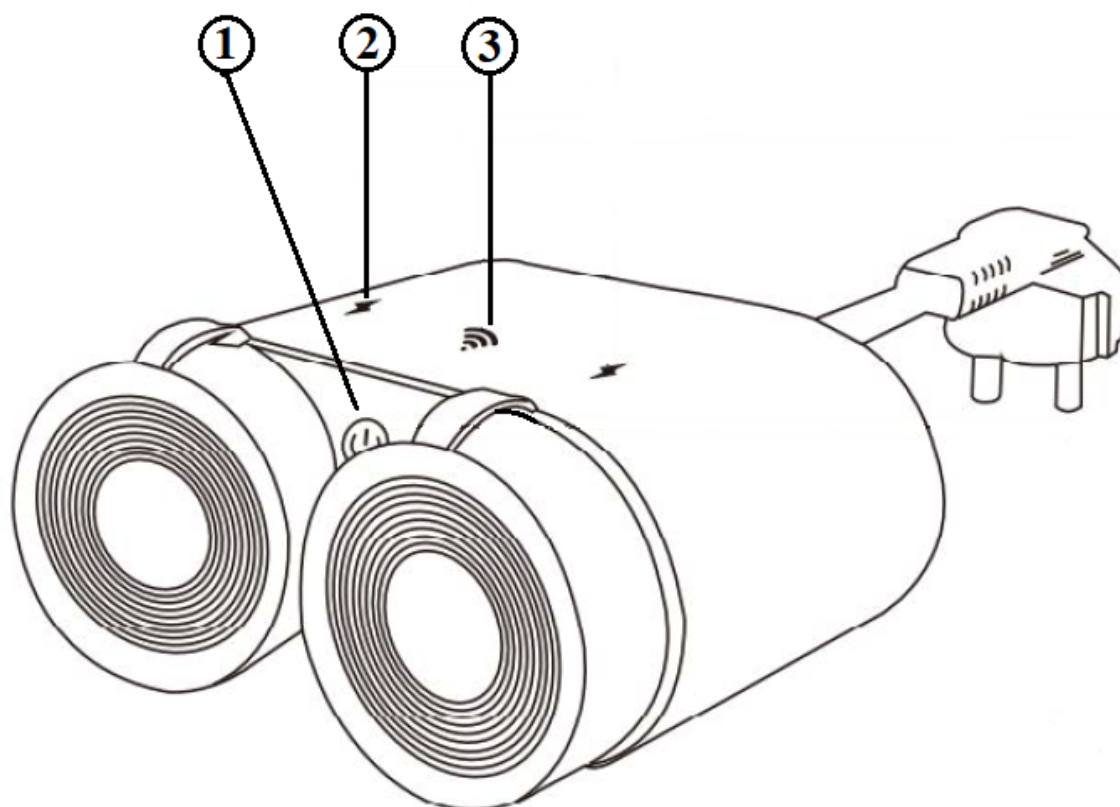
ETTEVAATUSABINÕUD

- Lugege see juhend hoolikalt läbi.
- Kasutage toodet tehnilistel andmete lehel märgitud temperatuuri ja niiskuse piirides.
- Ärge paigaldage toodet soojusallikate, näiteks radiaatorite jms lähedusse.
- Ärge laske seadmel kukkuda ja sellele mehaanilist koormust avaldada.
- Ärge kasutage toote puhastamiseks keemiliselt aktiivseid ja abrasiivseid puhastusvahendeid. Kasutage selleks niisket flanelllappi.
- Ärge koormake määratud võimsust üle. See võib põhjustada lühise ja elektrilöögi.
- Ärge võtke toodet ise lahti - seadme diagnostika ja remont tuleb läbi viia ainult sertifitseeritud teeninduskeskuses.
- Transpordist põhjustatud kahjustuste korral võtke asendamiseks ühendust müüjaga.
- Palun sisestage pistik pistikupessa õiges seisukorras ja lastele kättesaamatus

kohas.

- Ohutuse tagamiseks sisestage pistik kasutamise ajal täielikult pistikupessa.

Disain ja juhtnupud

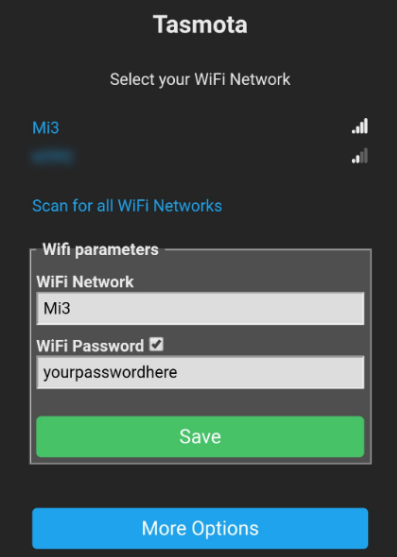



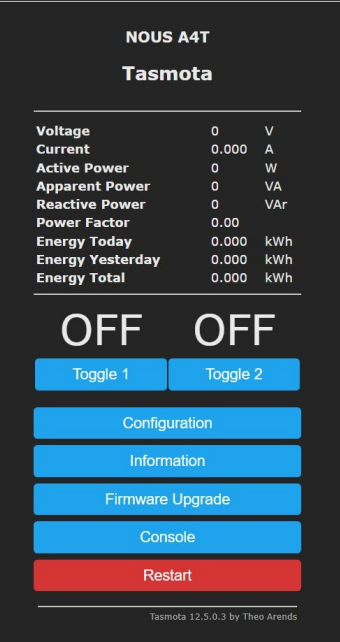

Ei.	Nimi	kirjeldus
1	Nupp	Lühike nupuvajutus lülitab seadme "SEES" ja "VÄLJAS".
2	Pistikupesa indikaator	Näitab pistikupesa hetkeseisu
3	Võrgu indikaator	Näitab praegust Wi-Fi-ühenduse olekut

Ühendus

Nutipesa Nous A4T ühendamiseks on vaja nutitelefoni või personaalarvutit.

Nutipistiku Wi-Fi-võrguga ühendamise protseduur:

1	Veenduge, et selle võrgu sagedusvahemik, millega seade ühendatakse, on 2,4 GHz, vastasel juhul nutipesa ei ühendu, kuna see pole mõeldud töötama 5 GHz Wi-Fi võrkudega;
2	Lülitage nutipesa võrku sisse. Arvuti puhul peaks võrkude loendisse ilmuma pääsupunkt "tasmota-xxxxxxx", kui pääsupunkti ei tuvastata, peate vastavalt punktile 11 tegema "RESET"
3	Ühendage levialaga "tasmota-xxxxxxx"
4	Pärast pääsupunktiga ühenduse loomist avaneb brauser automaatselt ja läheb lingile 192.168.4.1, kui seda toimingut ei järgitud, peate avama brauseri ja sisestama aadressi sisestusväljale 192.168.4.1
5	Avatud lehel peate valima oma pääsupunkti ja sisestama selle parooli allolevale väljale ning klõpsama nuppu "Salvesta".
	 
6	Kui ühendus on loodud, kuvatakse kiri "Wi-Fi-ga ühendatud õnnestus" ja teie võrgus oleva seadme aadress
7	Ühendage oma Wi-Fi-võrguga ja minge punktis 6 määratud aadressile
8	Peate seadme toiteallika jaoks kalibreerima. Kuidas seda teha, leiate siit: https://tasmota.github.io/docs/Power-Monitoring-Calibration/
9	Nutipesa on kasutamiseks valmis. Mall ja reeglid on juba aktiveeritud, kuid kui teil seda hiljem vaja läheb, leiate selle altpoolt

 <p>NOUS A4T Tasmota</p> <p>Voltage 0 V Current 0.000 A Active Power 0 W Apparent Power 0 VA Reactive Power 0 VAR Power Factor 0.00 Energy Today 0.000 kWh Energy Yesterday 0.000 kWh Energy Total 0.000 kWh</p> <p>OFF OFF</p> <p>Toggle 1 Toggle 2</p> <p>Configuration Information Firmware Upgrade Console Restart</p> <p>Tasmota 12.5.0.3 by Theo Arends</p>	 <p>Template parameters</p> <p>Name NOUS A4T Based on Generic (18)</p> <p>GPIO0 None GPIO1 HLWBL_SEL_j GPIO2 None GPIO3 LedLink_j GPIO4 HLWBL CF1 GPIO5 BL0937 CF GPIO9 None GPIO10 None GPIO12 Relay 1 GPIO13 Relay 2 GPIO14 Button 1 GPIO15 None GPIO16 None GPIO17 None</p> <p>Save</p>
10	<pre>{ "NAME": "NOUS A4T", "GPIO": [0,2624,0,576,2656,2720,0,0,224,225,32,0,0,0], "FLAG": 0 "BASE": 18 }</pre>
üksteist	<p>Nutika pistikupesa tehaseseadetele lähtestamiseks vajate: Ühendage seade 6 korda vooluvõrgust lahti ja eemaldage ning jätke see 7ndaks põlema - LED peaks hakkama vilkuma, see tähendab, et nutipesa on uuesti ühendamiseks valmis; kui on juurdepääs veebileidesele, tippige konsooli "reset 1" ja vajutage "enter"</p>
<p>Tasmota on väga laiendatav ja paindlik rakendus, mida saab integreerida: Alexa, AWS IoT, Domoticz, Home Assistant, Homebridge, HomeSeer, IP Symcon, KNX, NodeRed, nymea, OctoPrint, openHAB, Otto, IOBroker, Mozilla WebThingsi adapter, SmartThings, Tasmohab, Homematic ip тощо. lisa teabe saamiseks vaadake siit: https://tasmota.github.io/docs/Integrations/</p>	