

# KASUTUSJUHEND

## kirjeldus

Lüliti Zigbee NOUS B1Z (edaspidi - lüliti) on mõeldud ruumis olevate elektriseadmete automaatse ja käsitsi väljalülitamise korraldamiseks Interneti kaudu kaugjuurdepääsu kaudu, kasutades nutitelefonid või tahvelarvutid, kuhu on installitud rakendus Nous Smart Home. Side lülitiga konfigureeritakse kaugserveri kaudu, kasutades P2P-protokolli, mille jaoks kasutatakse traadita zigbee-adapterit. Lüliti on varustatud mehaanilise nupu ja seadme oleku globaalse indikaatoriga. Seade on varustatud elektromehaanilise releega.



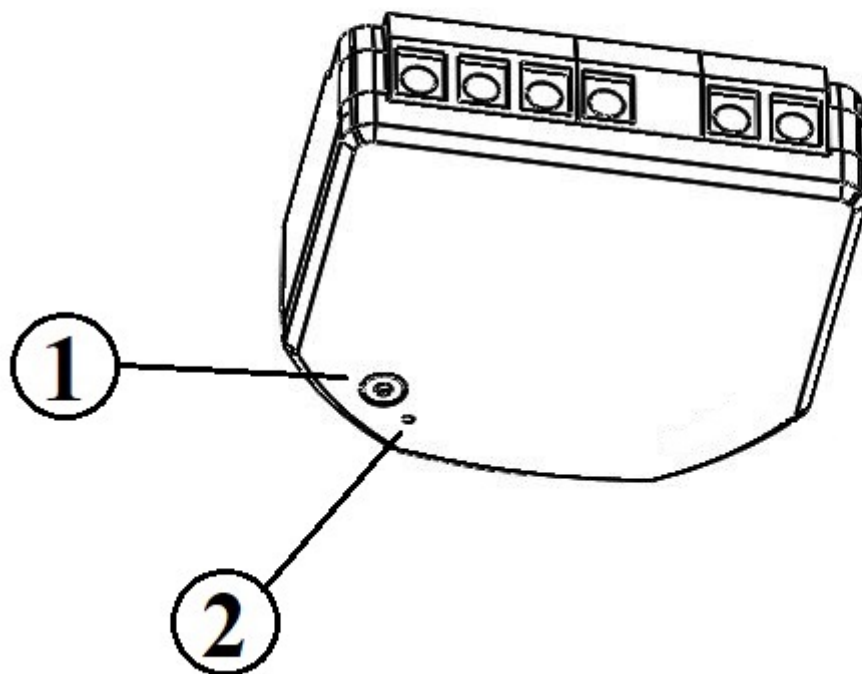
**MÄRKUS. Ühenduse loomiseks vajate Nous E1, Nous E7 või muud Tuyaga ühilduvat ZigBee lüüsi/jaoturit.**

Nutipesa ühendamist internetti ei saa tagada kõikidel juhtudel, kuna see sõltub paljudest tingimustest: sidekanali ja vahevõrgu seadmete kvaliteet, mobiilseadme mark ja mudel, operatsioonisüsteemi versioon, jne.

## ETTEVAATUSABINÕUD

- Lugege see juhend hoolikalt läbi.
- Kasutage toodet tehnilistel andmete lehel märgitud temperatuuri ja niiskuse piirides.
- Ärge paigaldage toodet soojusallikate, näiteks radiaatorite jms lähedusse.
- Ärge laske seadmel kukkuda ja sellele mehaanilist koormust avaldada.
- Ärge kasutage toote puhastamiseks keemiliselt aktiivseid ja abrasiivseid puhastusvahendeid. Kasutage selleks niisket flanelllappi.
- Ärge koormake määratud võimsust üle. See võib põhjustada lühise ja elektrilöögi.
- Ärge võtke toodet ise lahti – seadme diagnostika ja remont tuleb läbi viia ainult sertifitseeritud teeninduskeskuses.

## Disain ja juhtnupud

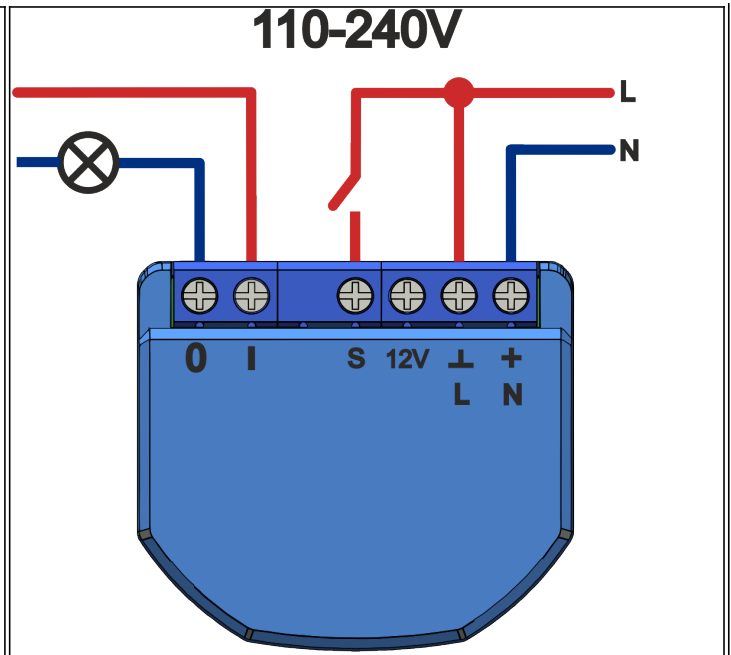


№	Nimi	kirjeldus
1	Nupp	Lühike nupuvajutus lülitab seadme "SEES" ja "VÄLJAS". Pika nupuvajutusega (5-7 C) lähtestatakse nutipesa seaded ja Wi-Fi võrguühenduse parameetrid.
2	Näitaja	Näitab seadme praegust olekut

## Kokkupanek

Paigaldusprotseduur:

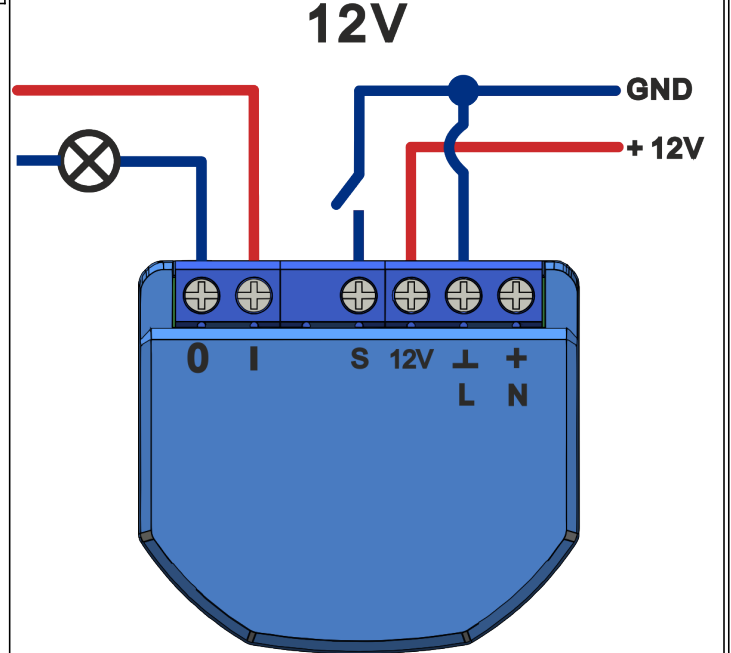
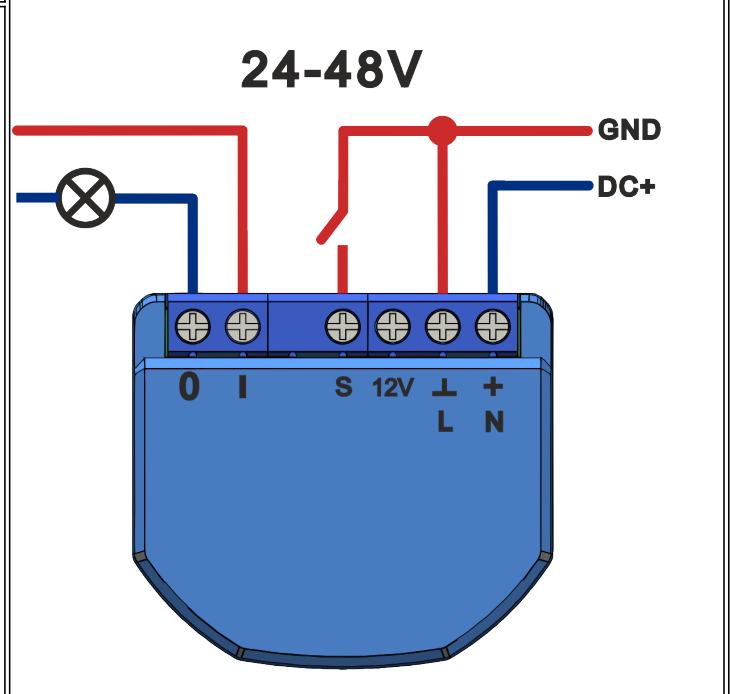
1 Ühendage lüliti nii, nagu on näidatud ühel elektriskeemidest.



2

Märgistus:

- **0** - relee väljundklemm
- **I** - relee sisendklemm
- **S** - lüliti sisendklemm
- **L** - pinge all (110-240 V) terminal
- **N** - neutraalne klemm
- **+12V** - DC positiivne klemm
- **GND** - alalisvoolu maandusklemm
- **DC+** - DC positiivne klemm



3	Kui installimine on lõppenud, on seade kasutamiseks valmis.
	Tähtis: Veenduge, et Wi-Fi-võrk on valitud paigalduskohas stabiilne ja piisaval tasemel.

## Ühendus

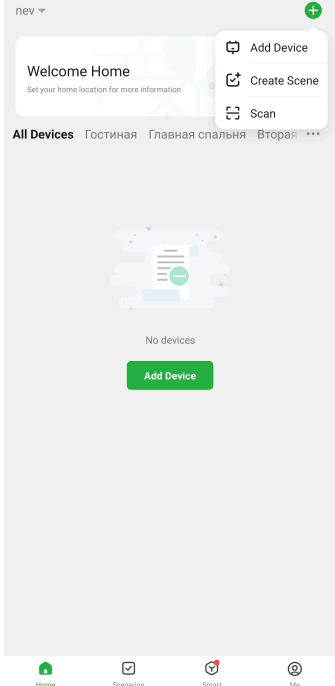
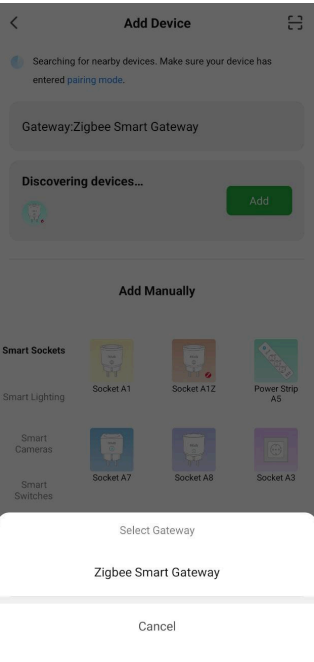
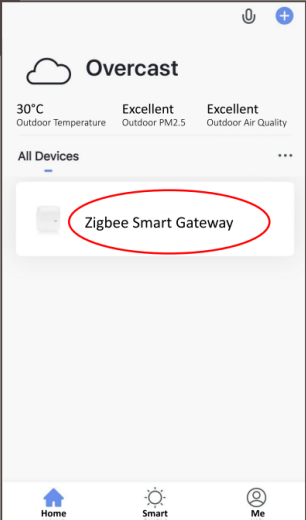
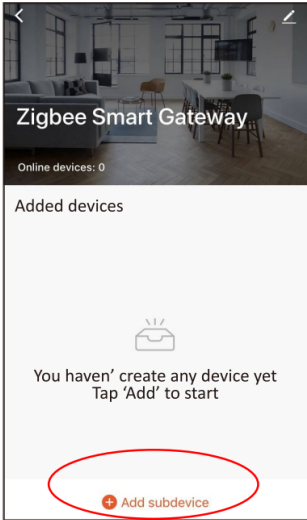
Seadme Nous B1Z ühendamiseks on vaja Android või iOS mobiiloperatsioonisüsteemil põhinevat nutitelefoni, kuhu on installitud Nous Smart Home rakendus. See mobiilirakendus on tasuta ja allalaadimiseks saadaval Play Marketist ja App Store'ist. Rakenduse QR-kood on toodud allpool:



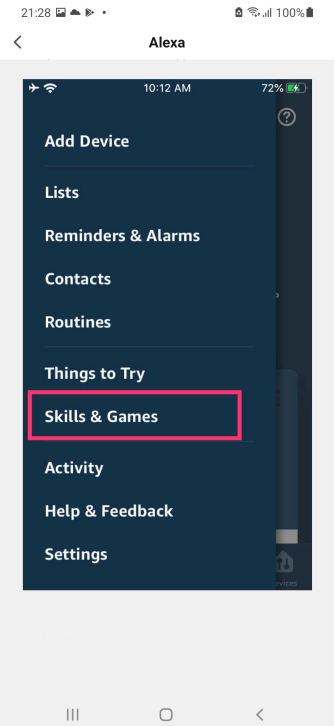
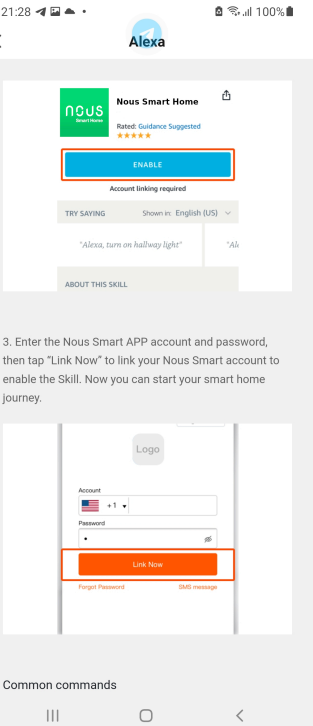
Pärast programmi installimist on selle õigeks tööks vaja anda sellele nutitelefoni seadete vastavas jaotises kõik load. Seejärel peate registreerima selle programmi uue kasutaja.

## Seadme Zigbee võrguga ühendamise protseduur:

1	Ühendage nutitelefoni pääsupunktiga, mida kasutatakse seadme ühendamiseks. Veenduge, et võrgu sagedusvahemik oleks 2,4 GHz, vastasel juhul ei saa seade ühendust, kuna Zigbee Habs ei ole loodud töötama 5 GHz Wi-Fi võrkudega; (teie ZigBee jaotur peaks olema juba rakendusega ühendatud)
---	---

2	Ühendage seade võrku. Kui globaalne indikaator ei vilgu kiiresti, vajutage nuppu 5–7 sekundit, et lähtestada nutika pistikupesa seaded tehaseväärtustele.
3	Avage rakendus Noug Smart Home ja klõpsake uue seadme lisamiseks nuppu
4	Ilmub automaatne skannimine, mis palub teil lisada uue seadme. Kinnitage ühendus ja alustage sidumist.
5	Kui automaatne skannimine teie seadet ei näe, saate selle seadmete loendist käsitsi valida
	
6	Valige vahekaardil "Lisa käsitsi" kategooria "Nutikad lülitid" ja selles mudel "Smart Switch B1Z", nagu on näidatud ülaltoodud joonisel;
7	Avanevas aknas valige "järgmine samm" ja klõpsake nuppu "Järgmine";
8	ühendus Zigbee jaoturiga
	
8	Ilmub aken, mis näitab võrguühenduse taset ja lisab programmi praeguse kasutaja seadmete loendisse:
9	Pärast protseduuri ilmub aken, kus saate määrata seadme nime ja valida ruumi, kus see asub. Seadme nime hakkavad kasutama ka Amazon Alexa ja Google Home.
10	Nutipesast kõigi andmete kustutamiseks on seadme menüüs vaja "Kustuta seade", "Keelatud ja kustutada kõik andmed".
<p>Kui seade eemaldatakse rakenduse kasutaja seadmete loendist, lähtestatakse nutipesa seaded tehaseväärtustele ja Wi-Fi võrguga ühenduse loomise protseduuri on vaja uuesti lühendada. Kui Wi-Fi pääsupunkti parool sisestati valesti, kuvatakse pärast taimeri aegumist rakenduses aken "Wi-Fi-ga ühenduse loomine ebaõnnestus" koos samm-sammuliste juhistega probleemi lahendamiseks.</p>	

# Kuidas ühendada oma seade Alexaaga

1	Logige sisse oma Alexa konto ja parooliga (kui te pole veel sisse logitud, registreeruge esmalt); Pärast sisselogimist klõpsake vasakus ülانurgas olevat menüüd, seejärel klõpsake nuppu "Seaded" ja valige "Uue seadme seadistamine";
2	Valige suvandite ribalt "Oskused", seejärel otsige otsinguribalt "NOUS Smart Home"; Valige otsingutulemustes NOUS Smart Home, seejärel klõpsake nuppu Luba.
3	Sisestage kasutajanimi ja parool, mille olete varem registreerinud (kontot toetatakse ainult Ameerika Ühendriikides); Kui näete õiget lehte, tähendab see, et teie Alexa konto on lingitud teie NOUS Smart Home kontoga.
	 <p>3. Enter the Nouis Smart APP account and password, then tap "Link Now" to link your Nouis Smart account to enable the Skill. Now you can start your smart home journey.</p>
4	Seadme avastamine: kasutajad peavad Echole ütleva: "Echo (või Alexa), avage minu seadmed." Echo hakkab leidma NOUS Smart Home APP-is lisatud seadmeid, tulemuse näitamiseks kulub umbes 20 sekundit. Või võite klõpsata Alexa APP-s "Ava seadmed", kuvatakse edukalt leitud seadmed. Märkus. "Kaja" on üks äratusnimedest, mis võib olla ükskõik milline neist kolmest nimest (Seaded): Alexa/Echo/Amazon.
5	Tugioskuste loend Kasutaja saab seadmeid juhtida järgmiste juhiste järgi: Alexa, lülita sisse [seade] Alexa, lülita [seade] välja
<p><b>Tähelepanu: seadme nimi peab ühtima NOUS Smart Home APP-iga.</b></p>	