

KASUTUSJUHEND



MÄRKUS. Tasmota ei ole kaubanduslik toode ja tugi

on piiratud. Peate olema valmis potentsiaalseid probleeme iseseisvalt uurima ja lahendama.

Üksikasjalik teave ühenduse, seadete muutmise ja muudatuste kohta on esitatud veebisaidil " <https://tasmota.github.io/docs/> "

kirjeldus

Nutilüliti NOUS B2T, millele on installitud Tasmota avatud tarkvara (edaspidi - lüliti) on mõeldud ruumis asuvate elektriseadmete automaatse ja käsitsi väljalülitamise korraldamiseks kaugjuurdepääsu kaudu Wi-Fi võrgu kaudu, nutitelefoni või personaalarvuti kaudu. veebiliides. Side lülitiga on konfigureeritud Wi-Fi võrgu kaudu, mille jaoks kasutatakse juhtmevaba Wi-Fi adapterit. Lüliti on varustatud mehaanilise nupu ja seadme oleku valgusindikaatoriga. Seade on varustatud elektromehaanilise releega ja toetab **Matter** protokollid.



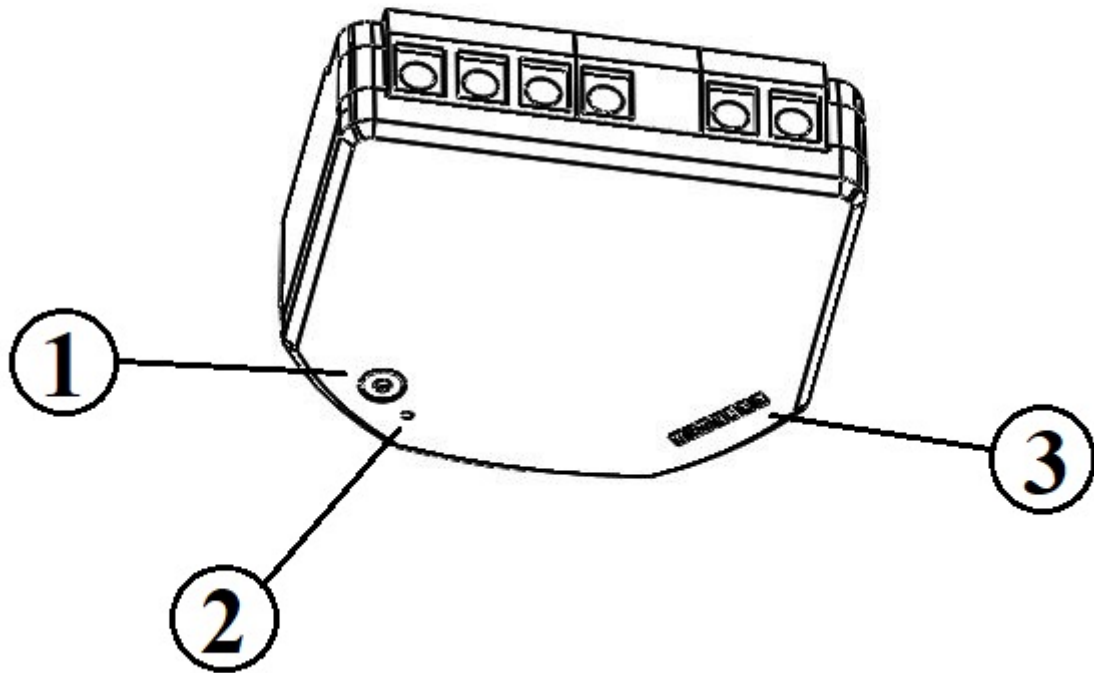
TÄHELEPANU: Nutipesa ühendamine Wi-Fi võrguga ei ole kõigil

juhtudel garanteeritud, kuna see sõltub paljudest tingimustest: sidekanali ja vahevõrgu seadmete kvaliteet, mobiilseadme mark ja mudel, versioon operatsioonisüsteemist jne.

ETTEVAATUSABINÕUD

- Lugege see juhend hoolikalt läbi.
- Kasutage toodet tehnilistel andmete lehel märgitud temperatuuri ja niiskuse piirides.
- Ärge paigaldage toodet soojusallikate, näiteks radiaatorite jms lähedusse.
- Ärge laske seadmel kukkuda ja sellele mehaanilist koormust avaldada.
- Ärge kasutage toote puhastamiseks keemiliselt aktiivseid ja abrasiivseid puhastusvahendeid. Kasutage selleks niisket flanelllappi.
- Ärge koormake määratud võimsust üle. See võib põhjustada lühise ja elektrilöögi.
- Ärge võtke toodet ise lahti – seadme diagnostika ja remont tuleb läbi viia ainult sertifitseeritud teeninduskeskuses.
- Transpordist põhjustatud kahjustuste korral võtke asendamiseks ühendust müüjaga.
- Palun sisestage pistik pistikupessa õiges seisukorras ja lastele kättesaamatus kohas.
- Ohutuse tagamiseks sisestage pistik kasutamise ajal täielikult pistikupessa.

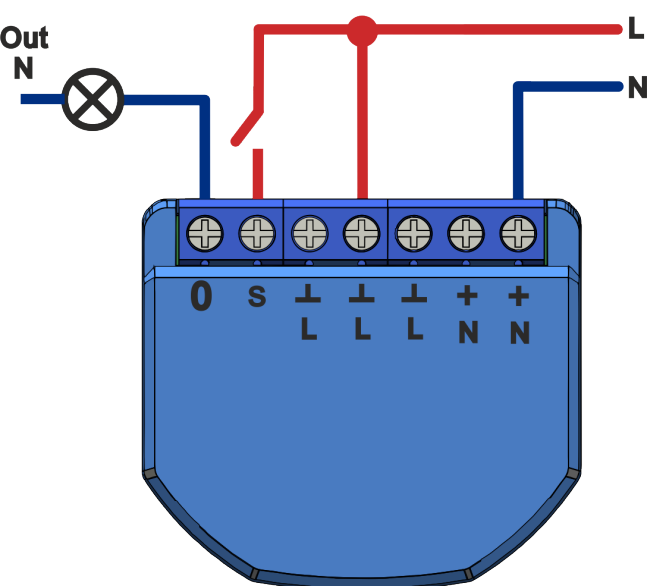
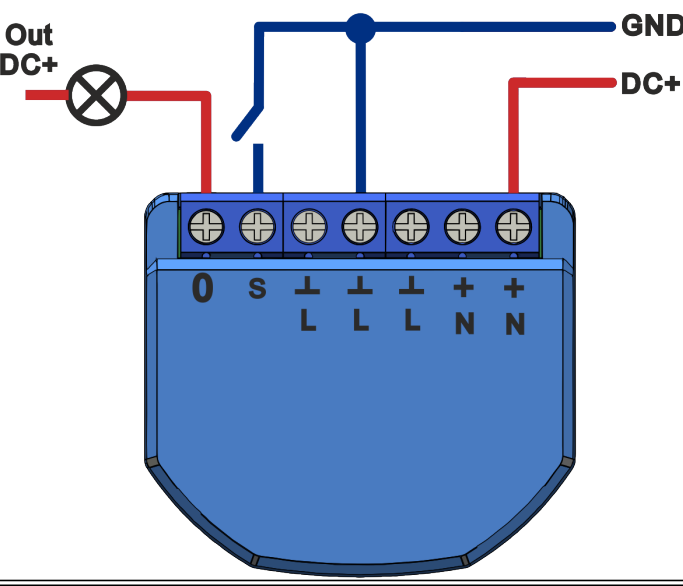
Disain ja juhtnupud



Nr	Nimi	kirjeldus
1	Nupp	Lühike nupuvajutus lülitab seadme "SEES" ja "VÄLJAS".
2	Näitaja	Näitab seadme praegust olekut
3	UART	Ühendused seadme programmeerimiseks

Kokkupanek

Paigaldusprotseduur:

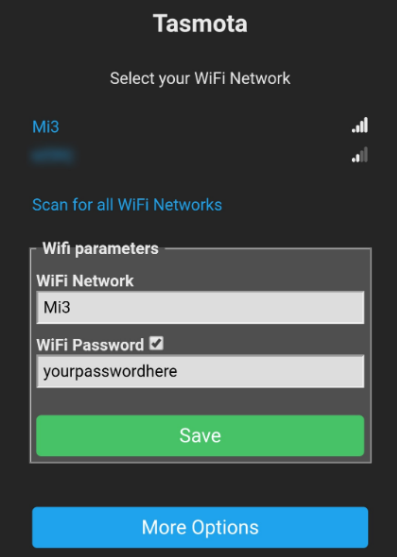

1	Ühendage lüliti nii, nagu on näidatud ühel elektriskeemidest.	<p style="text-align: center;">110-240V</p> 
2	<p style="text-align: center;">Märgistus:</p> <ul style="list-style-type: none"> • 0 - relee väljundklemm • I - relee sisendklemm • S - lüliti sisendklemm • L - pinge all (110-240 V) terminal • N - neutraalne klemm • GND - alalisvoolu maandusklemm • DC+ - DC positiivne klemm 	<p style="text-align: center;">24-30V</p> 
3	Kui installimine on lõppenud, on seade kasutamiseks valmis.	
	Tähtis:	Veenduge, et Wi-Fi-võrk on valitud paigalduskohas stabiilne ja piisaval tasemel.

Ühendus

Nous B2T lüliti ühendamiseks on vaja nutitelefoni või personaalarvutit.

Lüliti Wi-Fi-võrguga ühendamise protseduur:

1	Veenduge, et selle võrgu sagedusvahemik, millega seade ühendatakse, on 2,4 GHz, vastasel juhul ei saa lüliti ühendust, kuna seade ei ole loodud töötama 5 GHz Wi-Fi võrkudega;
---	--

2	Ühendage seade võrku. Arvutis peaks võrkude loendisse ilmuma pääsupunkt "tasmota-xxxxxxx", kui pääsupunkti ei tuvastata, peate vastavalt punktile 11 tegema "RESET"
3	Ühendage leivialaga "tasmota-xxxxxxx"
4	Pärast pääsupunktiga ühenduse loomist avaneb brauser automaatselt ja läheb lingile 192.168.4.1, kui seda toimingut ei järgitud, peate avama brauseri ja sisestama aadressi sisestusväljale 192.168.4.1
5	Avatud lehel peate valima oma pääsupunkti ja sisestama selle parooli allolevale väljale ning klõpsama nuppu "Salvesta".
	 
6	Kui ühendus on loodud, kuvatakse kiri "Wi-Fi-ga ühendatud õnnestus" ja teie võrgus oleva seadme aadress
7	Ühendage oma WiFi-võrguga ja minge punktis 6 määratud aadressile
8	Peate seadme toiteallika jaoks kalibreerima. Kuidas seda teha, leiate siit: https://tasmota.github.io/docs/Power-Monitoring-Calibration/
9	Seade on kasutamiseks valmis. Mall ja reeglid on juba aktiveeritud, kuid kui teil seda hiljem vaja läheb, leiate selle altpoolt

