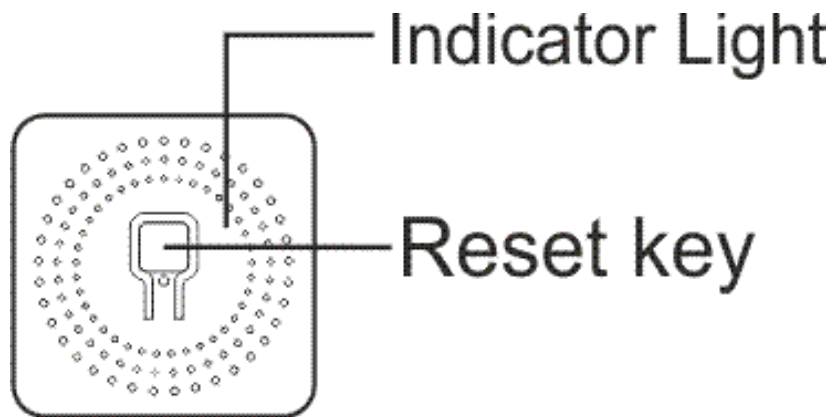


Instrukcijų vadovas

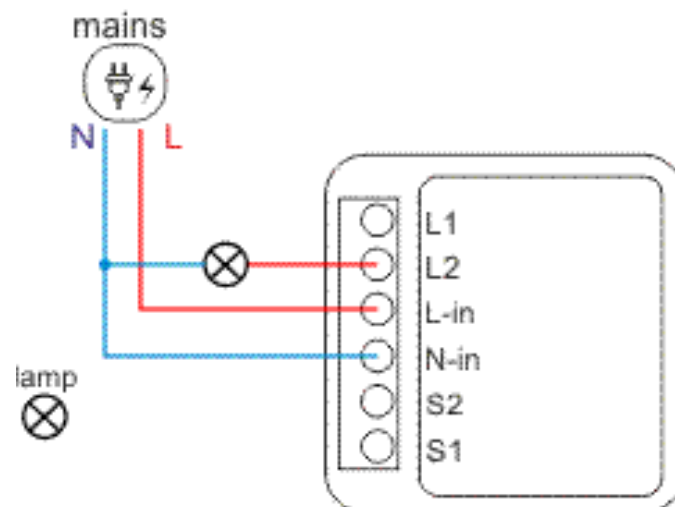
Išmanusis WiFi jungiklio modulio L13

Teil on vaja „Nous Smart Home“ programmid. Nuskaitykite QR kodą arba atsijunkite jį iš **tiesioginės nuorodos**

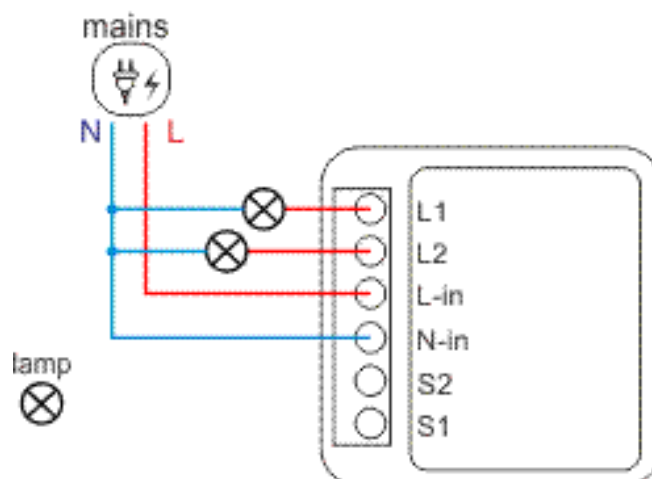


Kaip prijungti laidą

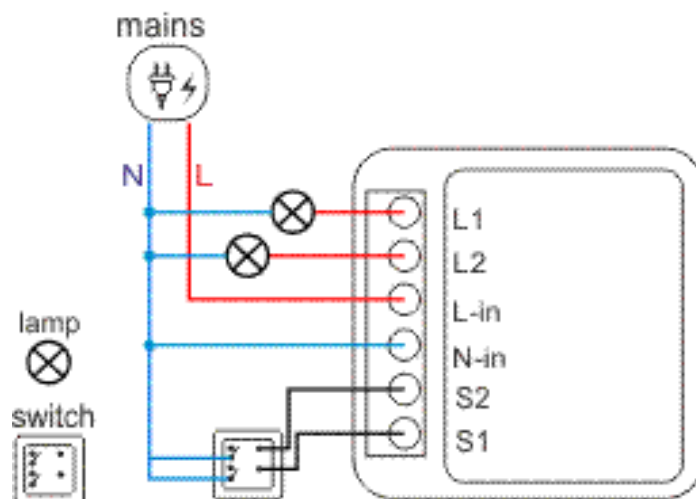
1 gang



2 gang



2 gang 1 way



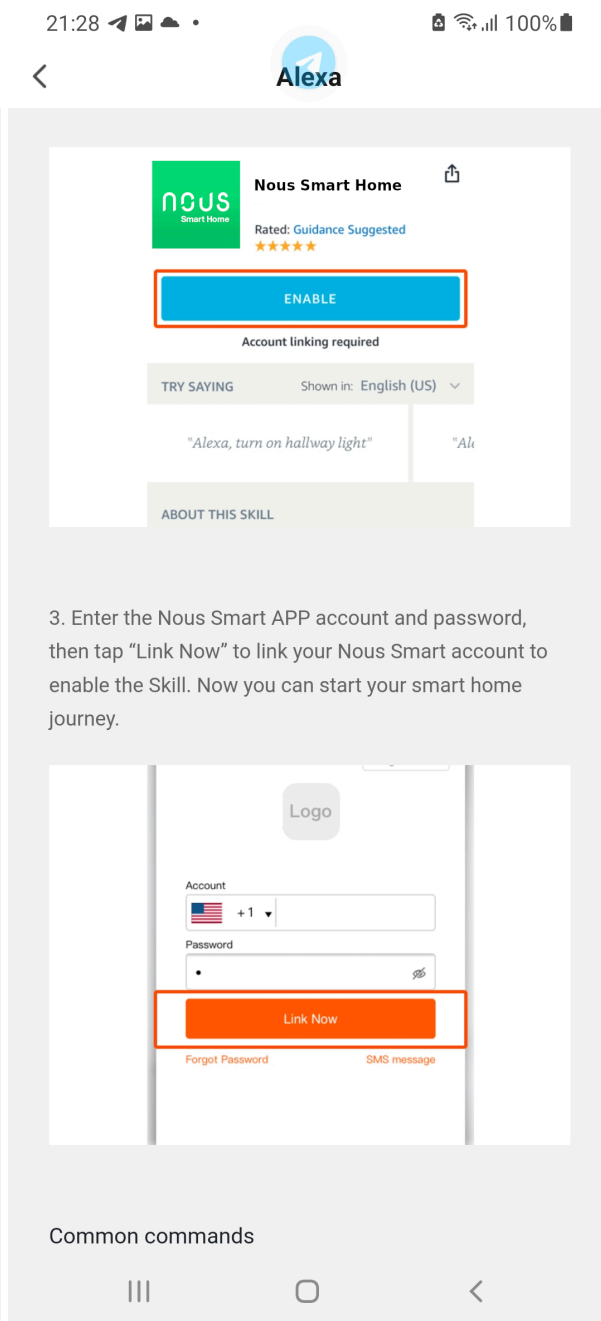
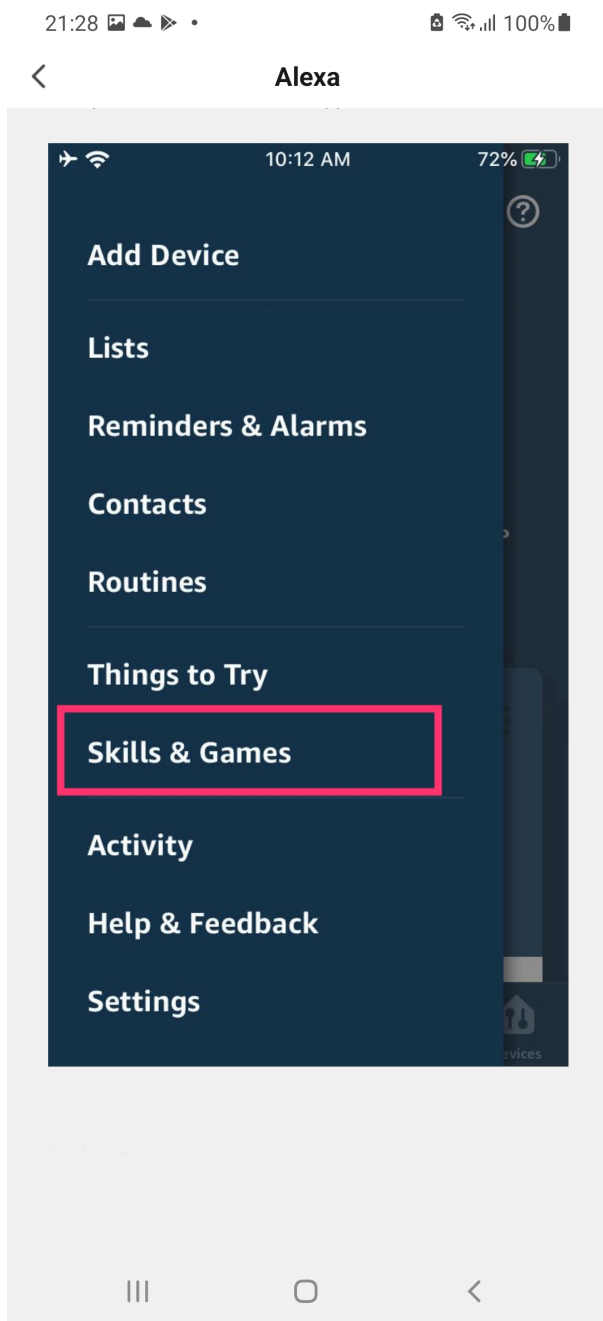
Kaip lisada“ prie „Nous Smart programos

1. | k itumist
2. Įsitinkkite, kad indikatorius mirksi kiiresti (palaikykite 5 sekundit, kol prad s greitai mirksi)
3. L litage oma telefonis sisse Bluetooth ja Asukoht (ajutiselt)
4. Avage rakendus Nous Smart
5. Vajutage + ja Lisa seade
6. Ilmub Autoscan ja see soovitab teil lisada uus seade
7. Kinnitage ūhendus ja WiFi-v rgu andmed

8. Alusta sidumist
9. Pärast sidumist saate oma seadme soovi korral ümber nimetada ja see on kasutamiseks valmis
10. Kui automaatne skannimine teie seadet ei näe, saate selle loendist käsitsi valida ja jätkata ühenduse loomisega alates sammust 7.

Kuidas ühendada oma seade Alexaga

1. Teie nutitefonis peab olema Alexa rakendus
2. Minge seadmesse ja vajutage "Oskused ja mängud"
3. Otsige Noug Smart Home oskust
4. Luba see
5. Linkige oma Noug konto Alexaga
6. Paluge Alexal uusi seadmeid avastada



3. Enter the Nous Smart APP account and password, then tap "Link Now" to link your Nous Smart account to enable the Skill. Now you can start your smart home journey.

Seadme ühendamine Google Home'iga

1. Teie nutitelefonis peab olema rakendus Google Home
2. Avage koduseaded ja klõpsake nuppu "Töötab Google'iga"
3. Otsige üles Nous Smart Home
4. Susie lugeda su "Google Home".
5. Visi seadmed „Nous Smart“ programmidest po sünkronizavimo bus „Google Home“.

