

KASUTUSJUHEND

kirjeldus

Nous L14 ZigBee nutikas veeventiil pakub automatiseeritud ja tõhusat taimede hooldust. See juhib veevarustust voolumõõtu abil ja toetab Zigbee 3.0 sideprotokolli. Seadmel on lapseluku funktsioon ja see toetab stsenaariumide sidumist, mis võimaldab näiteks kastmist alustada madala temperatuuri või niiskuse korral. Aku taseme jälgimine ja kastmisandmete salvestamine on saadaval rakenduse "Smart Life" kaudu. Seadme korpusel on IP66 veekindluse reiting.



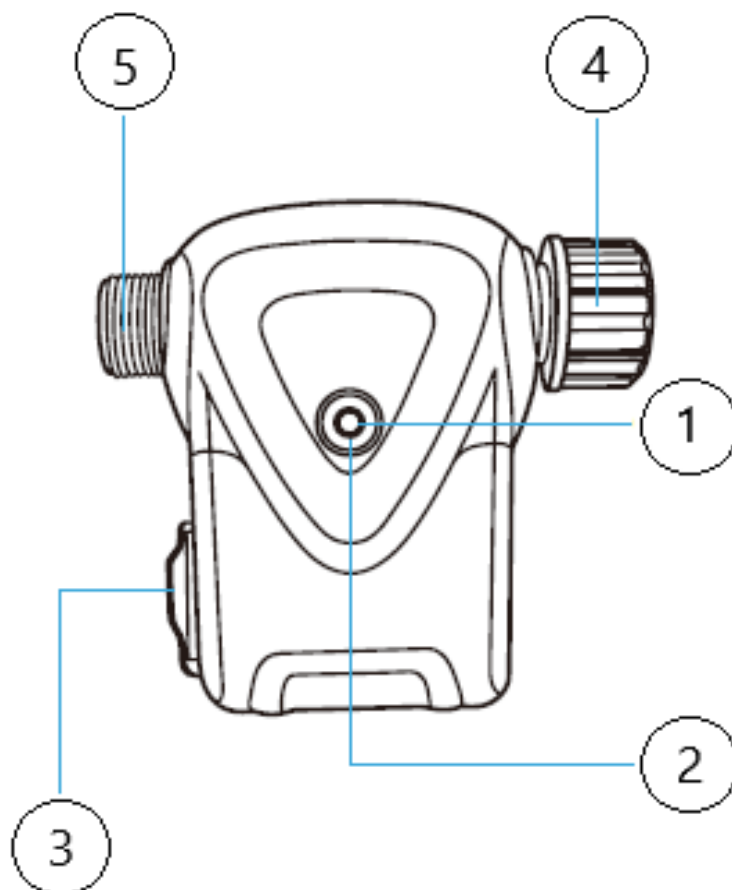
MÄRKUS: Ühendamiseks on vaja Nous E1, Nous E7 või muud Tuya-ühilduvat ZigBee lüüsi/jaoturit.

Nutika pistikupesa ühendust internetiga ei saa kõigil juhtudel garanteerida, kuna see sõltub paljudest tingimustest: sidekanali ja vahevõrgu seadmete kvaliteedist, mobiilseadme kaubamärgist ja mudelist, operatsioonisüsteemi versioonist jne.

ETTEVAATUSABINÕUD

- Lugege see kasutusjuhend hoolikalt läbi.
- Kasutage toodet tehnilises andmelehel täpsustatud temperatuuri ja niiskuse piires.
- Ärge paigaldage toodet soojusallikate, näiteks radiaatorite jms lähedale.
- Ärge laske seadmel maha kukkuda ja mehaanilise koormuse alla sattuda.
- Ärge kasutage toote puhastamiseks keemiliselt aktiivseid ega abrasiivseid puhastusvahendeid. Kasutage selleks niisket flanelllappi.
- Ärge ületage ettenähtud mahtuvust. See võib põhjustada lühise ja elektrilöögi.
- Ärge võtke toodet ise lahti – seadme diagnostika ja remont tuleb teostada ainult sertifitseeritud teeninduskeskuses.

Kujundus ja juhtnupud



Ei.	Nimi	kirjeldus
1	Indikaator	Näitab seadme praegust olekut
2	Nupp	Nupu lühike vajutus lülitab seadme sisse või välja. Nupu pikk vajutus (5-7 °C) lähtestab nutika pistikupesa sätted ja WiFi-võrgu ühenduse parameetrid.
3	Akupesa	4xAA patareid
4	Vee sisselaskeava	3/4-tolline kuni 1/2-tolline pistik
5	Vee väljalaskeava	Vee väljalaskeava on ühendatud vooliku kraani väljalaskeavaga

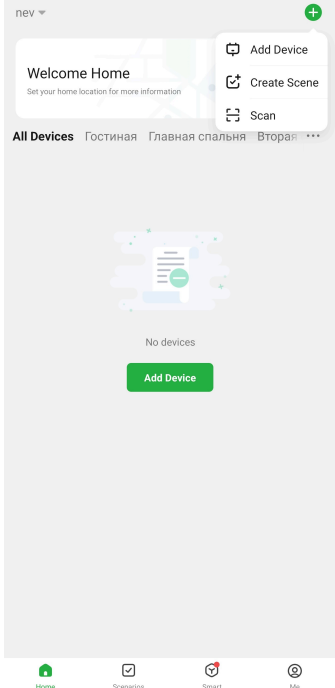
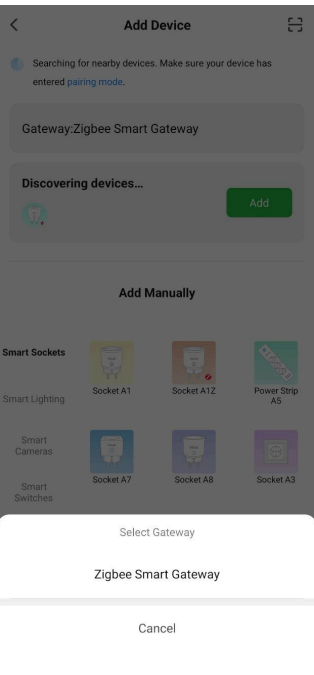
Ühendus

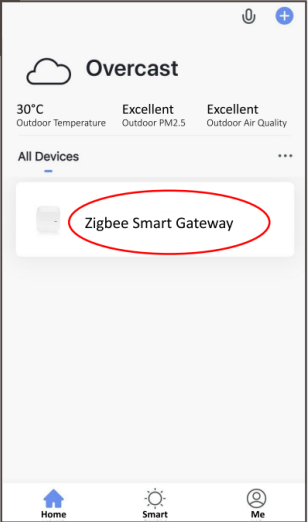
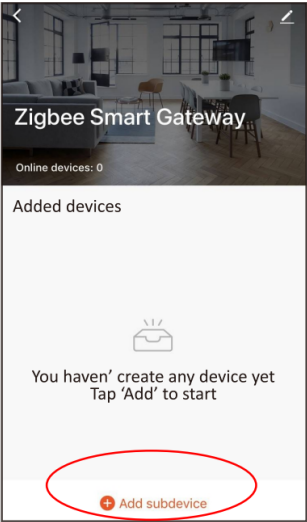
Nous L14 ühendamiseks vajate Androidi või iOS-i mobiilse operatsioonisüsteemiga nutitelefoni, millele on installitud Nous Smart Home rakendus. See mobiilirakendus on tasuta allalaadimiseks saadaval Play Marketist ja App Store'ist. Rakenduse QR-kood on toodud allpool:



Pärast programmi installimist on selle korrektseks toimimiseks vaja anda sellele nutitelefonis seadete vastavas jaotises kõik õigused. Seejärel peate registreerima selle programmi uue kasutaja.

Nutika pistikupesa Zigbee võrguga ühendamise protseduur:

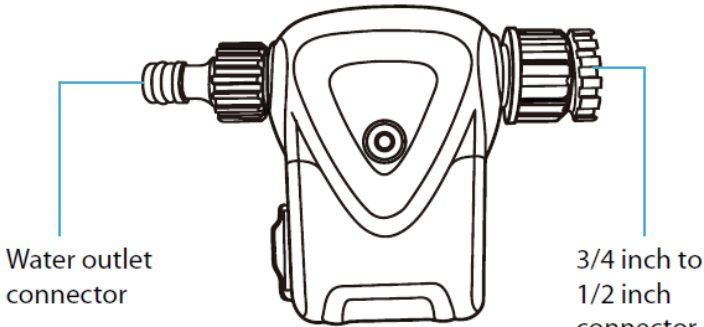
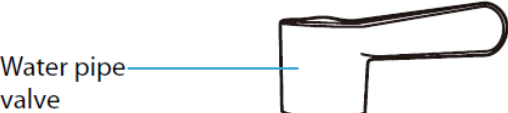
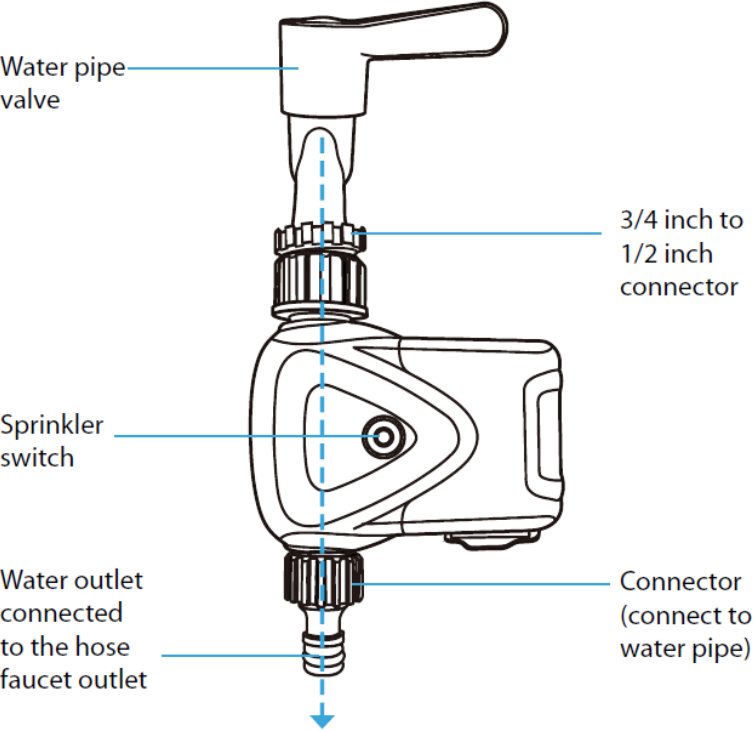

1	Ühenda oma nutitelefoni pääsupunktiga, mida kasutatakse seadme ühendamiseks. Veendu, et võrgu sagedusala on 2,4 GHz, vastasel juhul ei loo nutikas pistikupesa ühendust, sest ZigBee Habid ei ole loodud töötama 5 GHz WiFi-võrkudega (sinu ZigBee jaotur peaks juba rakendusega ühendatud olema).
2	Lülitage nutikas pistikupesa võrguühenduse loomiseks sisse. Kui globaalne näidik ei vilgu kiiresti, vajutage nuppu 5-7 sekundit, et lähtestada nutika pistikupesa seaded tehase seadetele.
3	Avage Nouis Smart Home rakendus ja klõpsake uue seadme lisamiseks nuppu.
4	Ilmub automaatne skannimine, mis palub teil lisada uue seadme. Kinnitage ühendus ja alustage sidumist.
5	Kui automaatne skannimine teie seadet ei näe, saate selle käsitsi seadmete loendist valida.
	
6	Valige vähekaardil "Lisa käsitsi" kategooria "Nutikad pistikupesad" ja selles mudel "L14", nagu on näidatud ülaltoodud joonisel;
7	Avanevas aknas valige "järgmine samm" ja klõpsake nuppu "Järgmine";

8	ühendus Zigbee jaoturiga
	
8	Ilmub aken, mis näitab võrguühenduse astet ja lisab programmi praeguse kasutaja seadmete loendisse:
9	Pärast protseduuri ilmub aken, kus saate määrata seadme nime ja valida ruumi, kus see asub. Seadme nime kasutavad ka Amazon Alexa ja Google Home.
10	Nutipistikupesast kõigi andmete kustutamiseks peate seadme menüüs valima "Kustuta seade", "keelatud ja kustuta kõik andmed".
<p>Kui seade rakenduse kasutaja seadmete loendist eemaldatakse, lähtestatakse nutika pistikupesa sätteid tehase seadetele ja WiFi-võrguga ühenduse loomise protseduuri on vaja lühendada. Kui WiFi-pääsupunkti parool sisestati valesti, kuvab rakendus pärast taimerit aegumist akna „Wi-Fi-ühenduse loomine ebaõnnestus“ koos samm-sammult juhistega probleemi lahendamiseks.</p>	

Paigaldamine

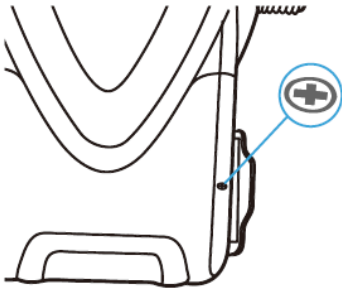
Videokaamera saab kinnitada lakke komplektis oleva kinnitusplaadi abil või paigaldada tasasele horisontaalsele pinnale - videokaamera alus on kummist ja ei libise üle pinna.

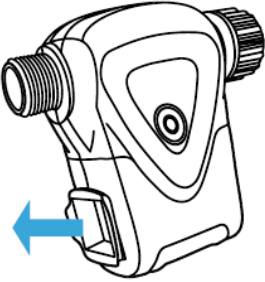
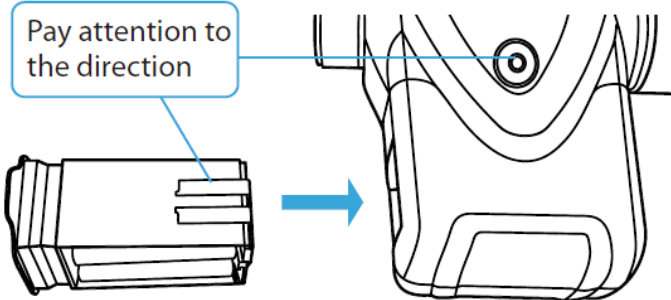
Paigaldusprotseduur kinnitusplaadi abil:

1	Lisatarvikute paigaldamiseks ja seadme valmimiseks järgige allolevat pilti .	
2	Sulgege veetoru ventiil ja ühendage 1. etapis ühendatud seadmed veeventiiliga.	
3	Pärast paigaldamist avage veetoru ventiil ja ühendage seadme jaotusvõrk rakendusega vastavalt selle kasutusjuhiste.	
4	Kui installimine on lõppenud, saate serveerida.	
	Tähtis:	Veenduge, et valitud paigalduskohas on WiFi-võrk stabiilne ja piisava tugevusega.

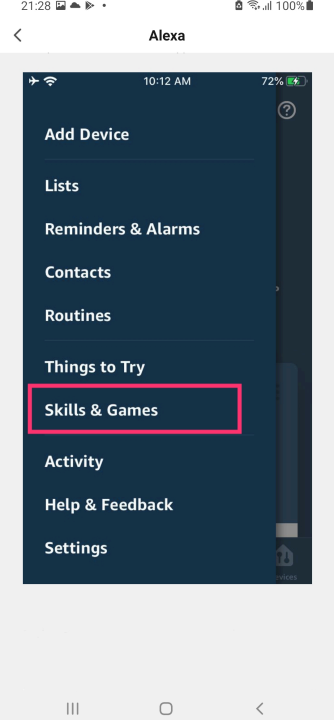
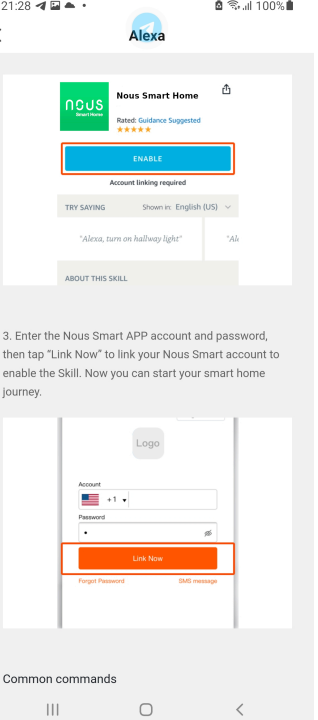
Aku vahetamine

Sisestage 4 x AA standardset leelispatareid klemmidele. Jälgige + asendit. Patareide sahtlisse tagasi sisestamisel pöörake tähelepanu šrapnelli suunale ja säilitage sama orientatsioon valamislüliti nupu/indikaatortulega.

Aku vahetamine :		
1	Eemaldage kruvi	

2	Võtke patareipesa välja	
3	Paigaldage 4xAA patareid, pange patareipesa tagasi.	

Kuidas oma seadet Alexaaga ühendada

1	Logige sisse oma Alexa konto ja parooliga (kui te pole veel sisse logitud, registreeruge kõigepealt); Pärast sisselogimist klõpsake vasakus ülanurgas menüüd, seejärel klõpsake nuppu "Seadista uus seade";
2	Valige valikute ribalt „Oskused“ ja seejärel otsige otsinguribalt „NOUS Smart Home“; valige otsingutulemustest NOUS Smart Home ja seejärel klõpsake nuppu „Luba“.
3	Sisestage eelnevalt registreeritud kasutajanimi ja parool (kontot toetatakse ainult Ameerika Ühendriikides); kui näete õiget lehte, tähendab see, et teie Alexa konto on lingitud teie NOUS Smart Home'i kontoga.
	 <p>3. Enter the Nous Smart APP account and password, then tap "Link Now" to link your Nous Smart account to enable the Skill. Now you can start your smart home journey.</p>
4	<p>Seadmete tuvastamine: kasutajad peavad Echole ütleva: „Echo (või Alexa), ava minu seadmed.“</p> <p>Echo hakkab NOUS Smart Home rakendusse lisatud seadmeid otsima, tulemuste kuvamine võtab umbes 20 sekundit. Või võite klõpsata Alexa rakenduses nupul „Ava seadmed“, mis kuvab edukalt leitud seadmed.</p> <p>Märkus: „Echo“ on üks äratusnimedest, mis võib olla ükskõik milline neist kolmest nimest (Seaded): Alexa/Echo/Amazon.</p>

5	Toeskuste loend Kasutaja saab seadmeid juhtida järgmiste juhiste abil: Alexa, lülita [seade sisse] Alexa, lülita [seade välja]
Tähelepanu: seadme nimi peab ühtima NOUS Smart Home rakenduse omaga.	