

MANUAL DE INSTRUCCIONES

1. DESCRIPCIÓN

El módulo interruptor inteligente mini ZigBee NOUS B6Z (en adelante, el interruptor) está diseñado para organizar el apagado automático y manual de los electrodomésticos de la habitación, mediante acceso remoto a través de Internet, utilizando un smartphone o tablet con la aplicación Nous Smart Home instalada. La comunicación con el interruptor se configura a través de un servidor remoto mediante el protocolo P2P, para lo cual se utiliza un adaptador inalámbrico ZigBee.

El interruptor está equipado con un botón mecánico y una indicación global del estado del dispositivo. El dispositivo está equipado con un relé electromecánico.

Está diseñado para su instalación detrás de un interruptor de pared o dentro de una caja de conexiones donde el espacio es limitado, lo que permite convertir prácticamente cualquier interruptor o enchufe en inteligente e integrarlo en un ecosistema Zigbee. Zigbee 3.0 proporciona comunicación inalámbrica fiable, bajo consumo de energía (hasta 1 W) y compatibilidad con redes de malla.

IMPORTANTE: Necesitará un Nous E1, Nous E7, Nous E15 u otro concentrador/puerta de enlace ZigBee compatible con Tuya para conectarse.

La conexión de un conmutador a Internet no se puede garantizar en todos los casos, ya que depende de muchas condiciones: la calidad del canal de comunicación y del equipo de red intermedio, la marca y el modelo del dispositivo móvil, la versión del sistema operativo, etc. (y no siempre depende del correcto funcionamiento del conmutador o del gateway/hub ZigBee).

CARACTERÍSTICAS DEL DISPOSITIVO:

- Canal único (1 canal, sin PM)
- Control por Bluetooth. Tras emparejar correctamente la aplicación con el interruptor, incluso si el teléfono y el interruptor están sin conexión, podrá encender o apagar el interruptor inteligente a través de la aplicación a una distancia de hasta 10 metros.
- Control manual del módulo. El módulo se puede encender y apagar pulsando el botón situado en la carcasa. Esto permite comprobar el funcionamiento del sistema inmediatamente después de la instalación.
- Control de grupo. Se pueden configurar varios módulos para el control de grupo, lo que permite controlar varios dispositivos con un solo toque.
- Función de memoria de apagado. Permite que el dispositivo guarde y restaure la configuración anterior tras un corte de energía o una pérdida repentina de luz. Puede configurar esta función en DESACTIVADO, ACTIVADO o Restaurar en la aplicación.

2. ESPECIFICACIONES

Modelo	NOUS B6Z
Canal	1
Medidor de potencia	No
Red	Zigbee 3.0, 802.15.4

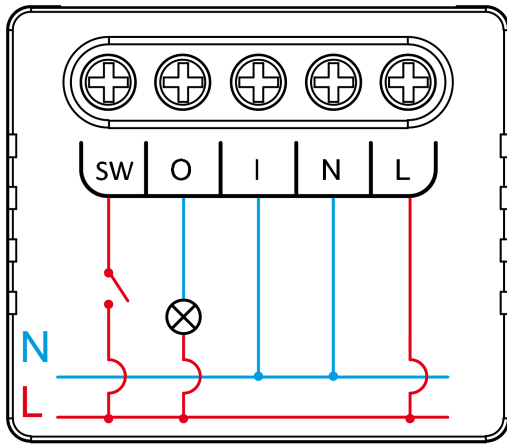
Rango de frecuencia	2400-2483 MHz
Potencia máxima de transmisión	10 dBm
Potencia de salida	Máx.: 8 A, 2000 W, 100-240 V CA Máx.: 5 A, 150 W, 30 V CC
Potencia de entrada	100-240 V CA, 50/60 Hz
Consumo de energía en modo de espera	<1W
Protección contra sobrecarga	No
Seguridad	WAP/WAP2, WEP/TKIP/AES
Cifrado	WEP/TKIP/AES
Temperatura de funcionamiento	-20°C ~ 40°C
Tamaño y peso del producto	29*34*17 mm, 21 g

3. DIAGRAMA DE CONEXIÓN Y FUNCIONAMIENTO DEL DISPOSITIVO



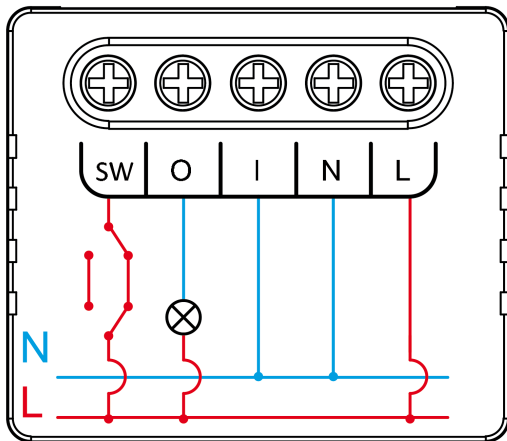
- SW** Terminal de entrada del interruptor (que controla "O")
- O** Terminal de salida del circuito de carga
- I** Terminal de entrada del circuito de carga
- N** Terminal neutro
- L** Terminal de fase (110-240 V)

Tipos de conexión



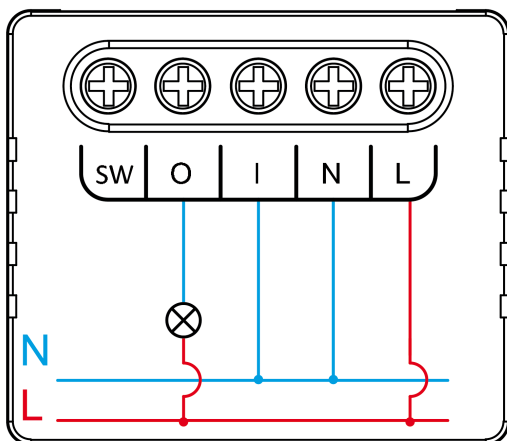
NOUS B6Z
1 SWITCH

1. Con un interruptor (luz normal)



NOUS B6Z
2 SWITCHES

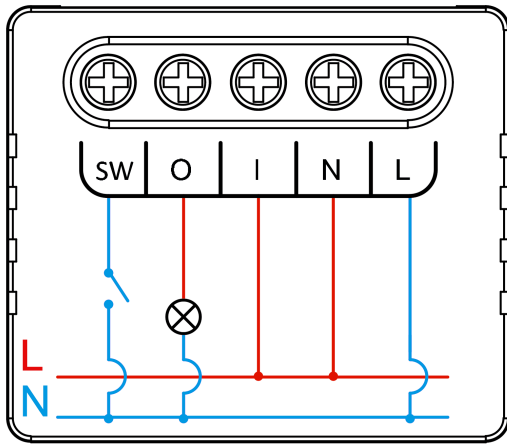
2. Con dos interruptores (circuito de iluminación de la escalera)



NOUS B6Z
OUTLET

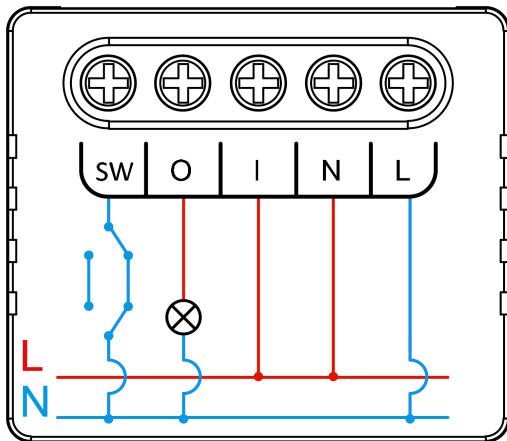
3. Sin interruptor (enchufe)

Tipos de conexión - conexión analógica, interrupción del conductor de fase



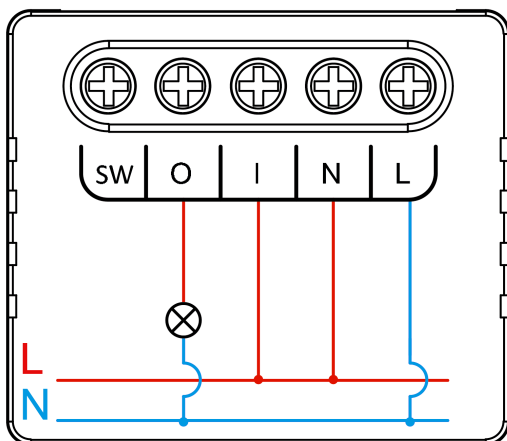
NOUS B6Z
1 SWITCH

1. Con un interruptor (iluminación normal)



NOUS B6Z
2 SWITCHES

2. Con dos interruptores (circuito de iluminación de escalera)



NOUS B6Z
OUTLET

3. Sin interruptor (toma de corriente)

4. SEGURIDAD Y PRECAUCIONES

- Lea este manual detenidamente.
- Utilice el producto dentro de los límites de temperatura y humedad especificados en la ficha técnica.

- No instale el producto cerca de fuentes de calor como radiadores, etc.
- No permita que el dispositivo se caiga ni que quede sometido a cargas mecánicas.
- No utilice detergentes químicamente activos ni abrasivos para limpiar el producto. Para ello, utilice un paño de franela húmedo.
- No sobrecargue la capacidad especificada. Esto puede provocar un cortocircuito y una descarga eléctrica.
- No desmonte usted mismo el producto; el diagnóstico y la reparación del dispositivo deben realizarse únicamente en un centro de servicio certificado.

5. CONEXIÓN

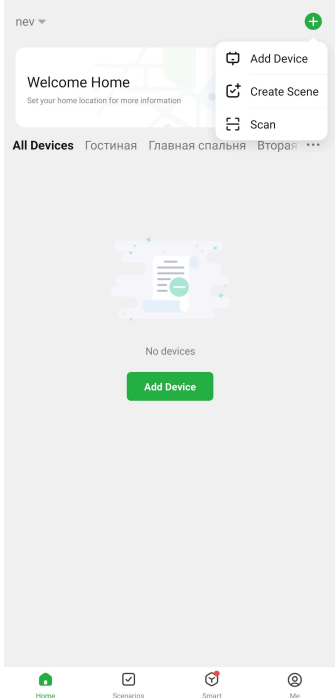
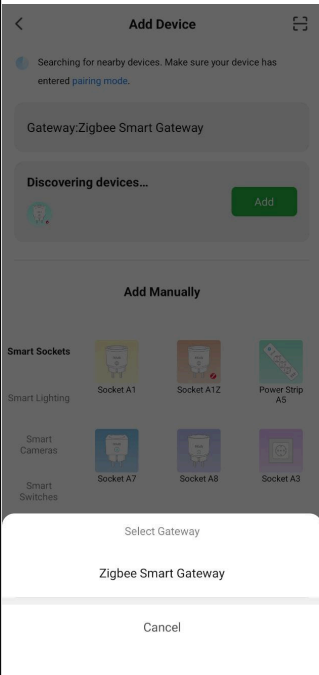
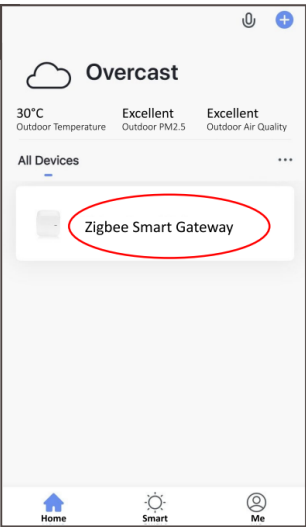
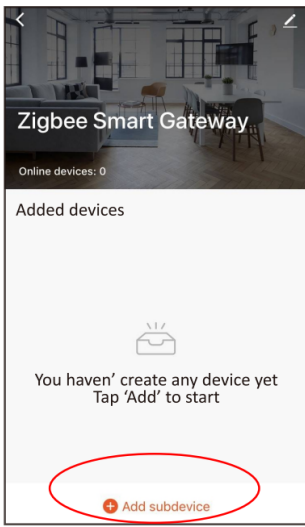
Para conectar el dispositivo Nous, necesita un smartphone con sistema operativo Android o iOS y la aplicación Nous Smart Home instalada. Esta aplicación es gratuita y se puede descargar desde Google Play y la App Store. El código QR de la aplicación se muestra a continuación:



Tras instalar el programa, para su correcto funcionamiento, es necesario otorgarle todos los permisos en la sección correspondiente de la configuración del smartphone. A continuación, deberá registrar un nuevo usuario de este programa.

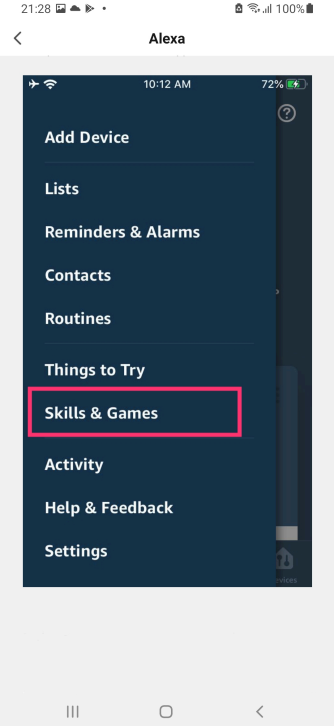
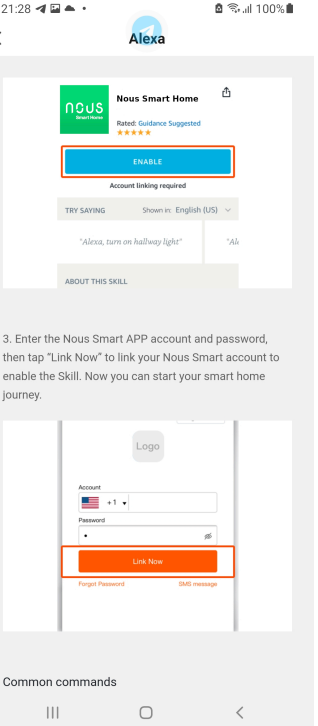
El procedimiento para conectar el dispositivo a la red Zigbee:

1	Conecta el smartphone al punto de acceso que se utilizará para conectar el dispositivo (tu hub ZigBee ya debería estar conectado a la aplicación). Asegúrate de que la frecuencia de la red sea de 2,4 GHz; de lo contrario, el dispositivo no se conectará, ya que los hubs Zigbee no están diseñados para funcionar con redes Wi-Fi de 5 GHz (el hub ZigBee Nous E15 es universal y funciona a 2,4/5 GHz).
2	Conecte el dispositivo a la red. Si el indicador global no parpadea rápidamente, mantenga presionado el botón durante 5 a 7 segundos para restablecer la configuración del enchufe inteligente a los valores de fábrica.
3	Abre la aplicación Nous Smart Home y haz clic en el botón para añadir un nuevo dispositivo.
4	Aparecerá un escaneo automático que le pedirá que agregue un nuevo dispositivo. Confirme la conexión e inicie el emparejamiento.
5	Si el escaneo automático no detecta su dispositivo, puede seleccionarlo manualmente de la lista de dispositivos.

	
6	En la pestaña "Agregar manualmente", seleccione la categoría "Interruptores inteligentes" y, dentro de ella, el modelo "Nous B6Z", como se muestra en la figura anterior;
7	En la ventana que se abre, seleccione "siguiente paso" y haga clic en el botón "Siguiente";
8	Conectando con el hub Zigbee
	
8	Aparecerá una ventana que indicará el grado de conexión de red y añadirá al usuario actual del programa a la lista de dispositivos:
9	Tras el procedimiento, aparecerá una ventana donde podrá establecer el nombre del dispositivo y seleccionar la habitación donde se encuentra. El nombre del dispositivo también será utilizado por Amazon Alexa y Google Home.
10	Para eliminar todos los datos del enchufe inteligente, en el menú del dispositivo, debe seleccionar "Eliminar dispositivo", "deshabilitar y eliminar todos los datos".
<p>Cuando se elimina el dispositivo de la lista de dispositivos del usuario de la aplicación, la configuración del enchufe inteligente se restablecerá a los valores de fábrica y será necesario volver a conectarlo a la red Wi-Fi. Si la contraseña del punto de acceso Wi-Fi se introdujo incorrectamente, una vez transcurrido el tiempo de espera, aparecerá una ventana en la aplicación con el mensaje "Error al conectar con Wi-Fi" e instrucciones paso a paso para solucionar el problema.</p>	

Cómo conectar tu dispositivo a Alexa:

1	Inicia sesión con tu cuenta y contraseña de Alexa (si aún no has iniciado sesión, regístrate primero); Después de iniciar sesión, haz clic en el menú de la esquina superior izquierda, luego haz clic en "Configuración" y selecciona "Configurar un nuevo dispositivo";
---	---------------------------------------------------------------------------------------------------------------------------------------------------------------------------------------------------------------------------------------------------------------------------

2	<p>Seleccione "Habilidades" en la barra de opciones y, a continuación, busque "NOUS Smart Home" en la barra de búsqueda. En los resultados de la búsqueda, seleccione NOUS Smart Home y, a continuación, haga clic en Habilitar.</p>
3	<p>Introduce el nombre de usuario y la contraseña que registraste previamente (la cuenta solo es compatible en Estados Unidos); cuando veas la página correcta, significa que tu cuenta de Alexa está vinculada a tu cuenta de NOUS Smart Home.</p>
	 <p>3. Enter the Nous Smart APP account and password, then tap "Link Now" to link your Nous Smart account to enable the Skill. Now you can start your smart home journey.</p>
4	<p>Detección de dispositivos: Los usuarios deben decirle a Echo: «Echo (o Alexa), abre mis dispositivos». Echo comenzará a buscar los dispositivos agregados en la aplicación NOUS Smart Home; tardará aproximadamente 20 segundos en mostrar el resultado. También puede hacer clic en «Abrir dispositivos» en la aplicación Alexa; se mostrarán los dispositivos encontrados correctamente. Nota: «Echo» es uno de los nombres de activación, que puede ser cualquiera de estos tres nombres (Ajustes): Alexa, Echo o Amazon.</p>
5	<p>Lista de habilidades de soporte El usuario puede controlar los dispositivos con las siguientes instrucciones: Alexa, enciende [dispositivo] Alexa, apaga [dispositivo]</p>
<p>Atención: el nombre del dispositivo debe coincidir con el de la aplicación NOUS Smart Home.</p>	