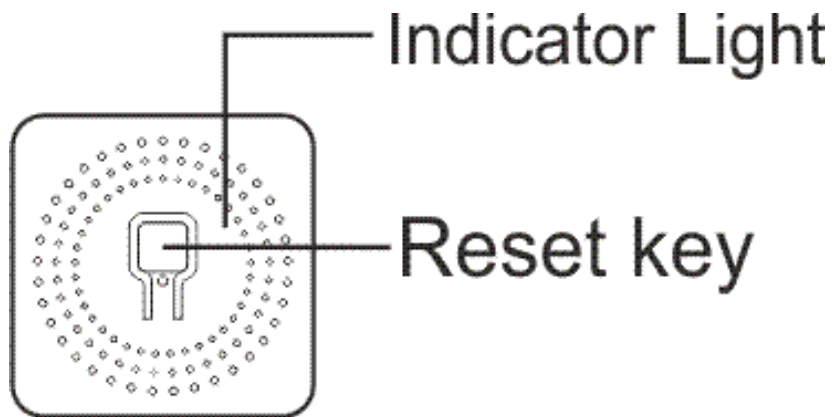


Instrukcijų vadovas

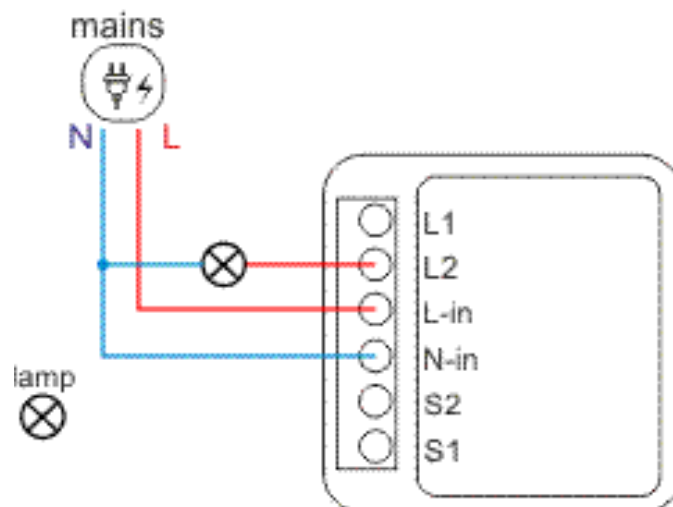
Išmanusis WiFi jungiklio modulis L13

Jums reikės „Nous Smart Home“ programos. Nuskaitykite QR kodą arba atsisiųskite jį iš [tiesioginės nuorodos](#)

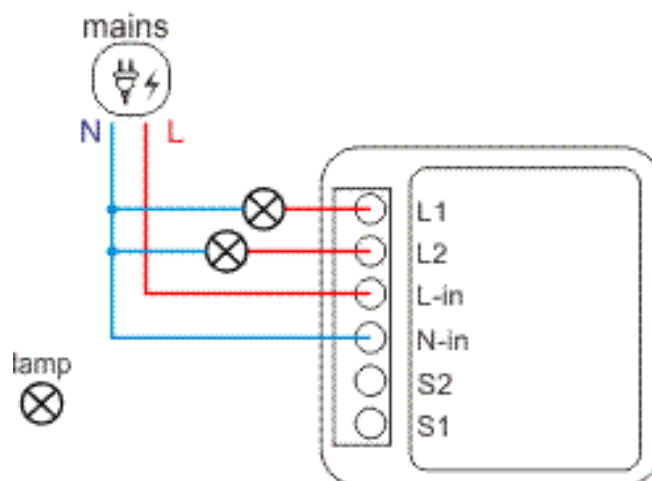


Kaip prijungti laidą

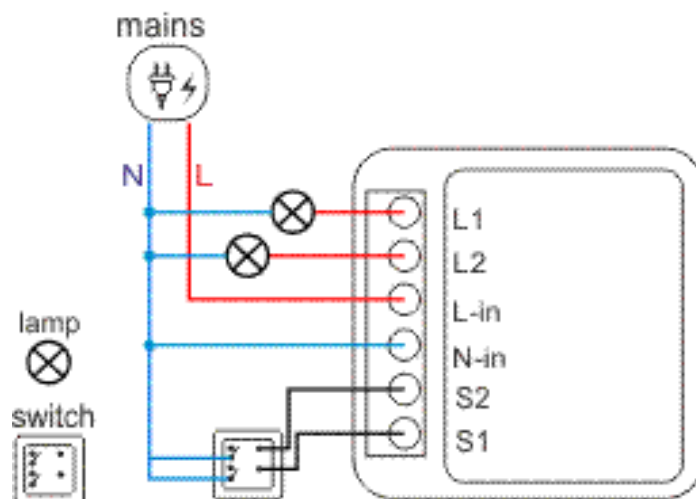
1 gang



2 gang



2 gang 1 way



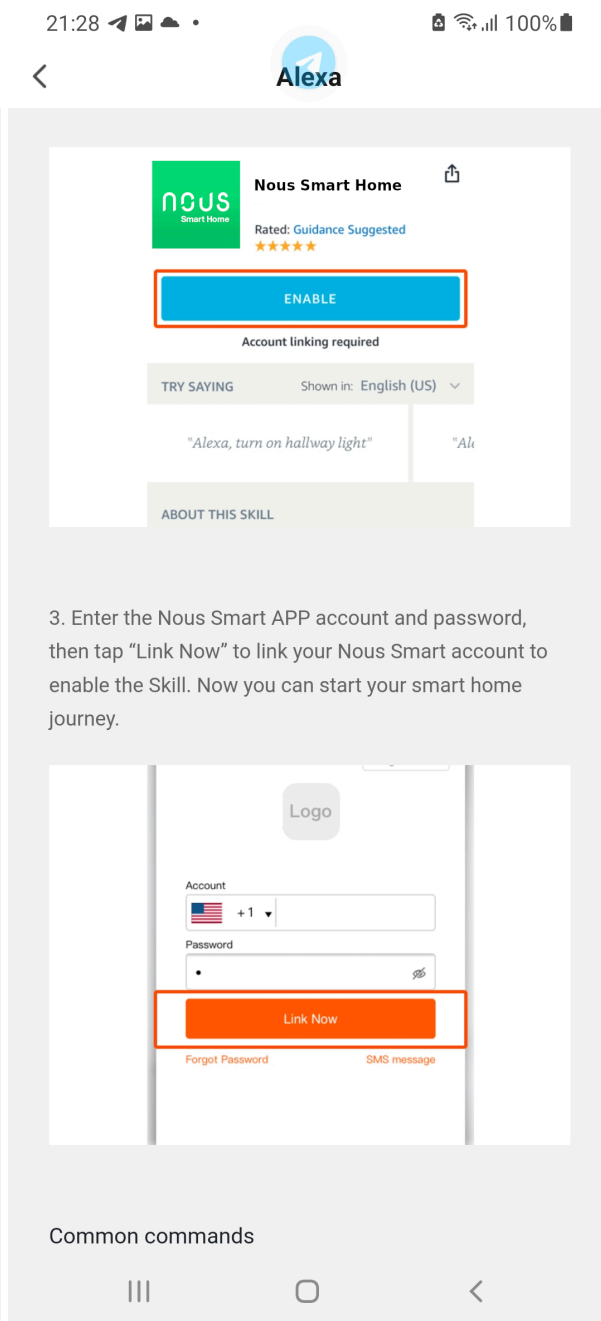
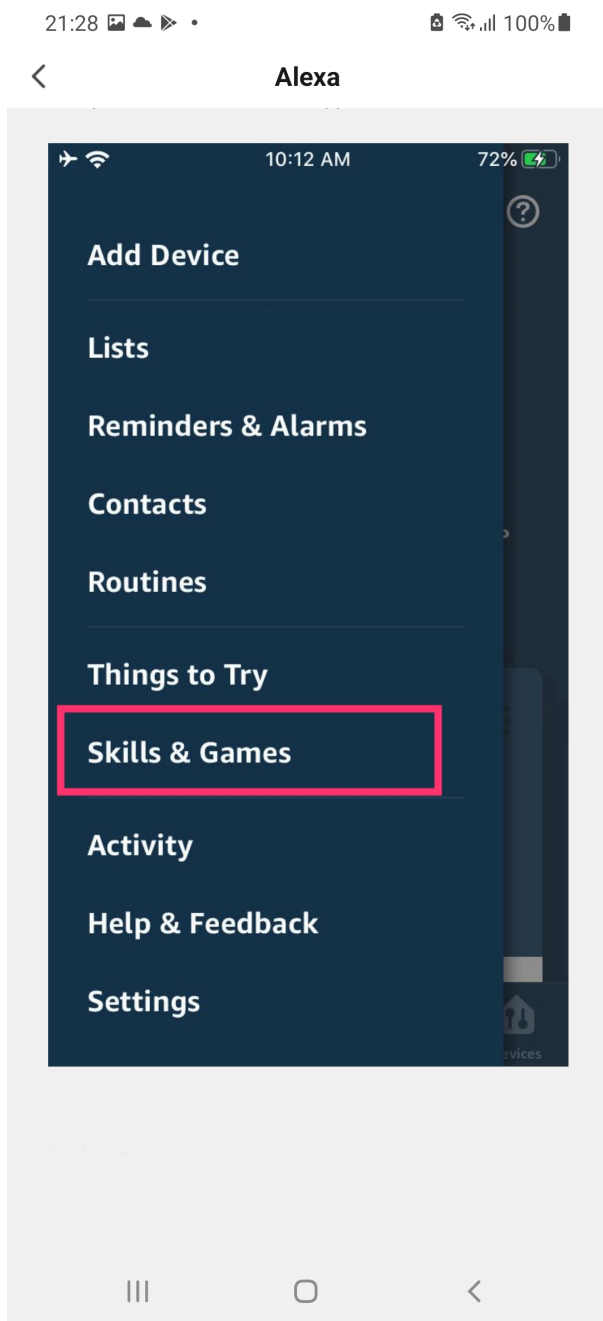
Kaip pridėti įrenginį prie „Nous Smart“ programos

1. Įjunkite įrenginį
2. Įsitinkite, kad indikatorius mirksi greitai (jei ne, palaikykite maitinimo mygtuką 5 sekundes, kol pradės greitai mirksėti)
3. Active Bluetooth y ubicación en su teléfono (temporalmente)
4. Abra la aplicación Nous Smart
5. Presione + y Agregar dispositivo
6. Aparecerá Autoscan y le sugerirá que agregue un nuevo dispositivo

7. Confirma la conexión y los datos de tu red WiFi
8. Empezar a emparejar
9. Una vez realizado el emparejamiento, puede cambiar el nombre de su dispositivo si lo desea y está listo para ser utilizado
10. Si el escaneo automático no detecta su dispositivo, puede seleccionarlo manualmente de la lista y continuar con la conexión desde el paso número 7.

Cómo conectar tu dispositivo con Alexa

1. Tienes que tener la aplicación Alexa en tu teléfono inteligente
2. Ve a la configuración y presiona "Habilidad y Juegos"
3. Busca la skill Nous Smart Home
4. Permitirle
5. Vincula tu cuenta de Nous con Alexa
6. Pídele a Alexa que descubra nuevos dispositivos



3. Enter the Nous Smart APP account and password, then tap "Link Now" to link your Nous Smart account to enable the Skill. Now you can start your smart home journey.

Cómo conectar tu dispositivo con Google Home

1. Tienes que tener la aplicación Google Home en tu smartphone
2. Vaya a la configuración de inicio y presione "funciona con google"
3. Busca la Casa Inteligente Nous
4. Susiekite paskyrą en „Google Home“.
5. Visi įrenginiai iš „Nous Smart“ programos po synchronizavimo bus rodomi „Google Home“.

