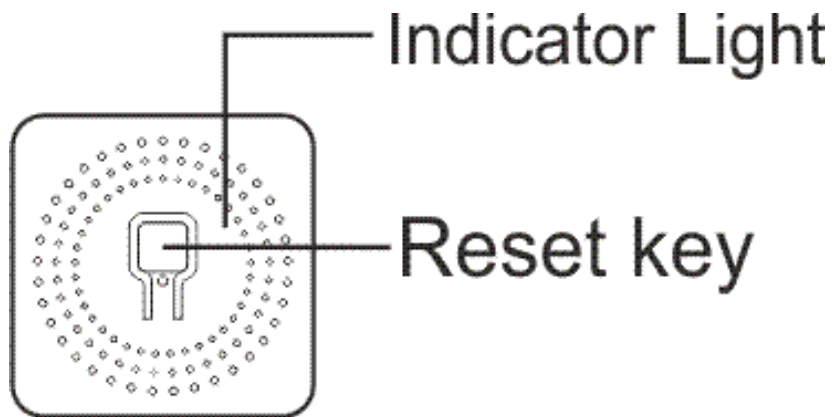


Instrukcijų vadovas

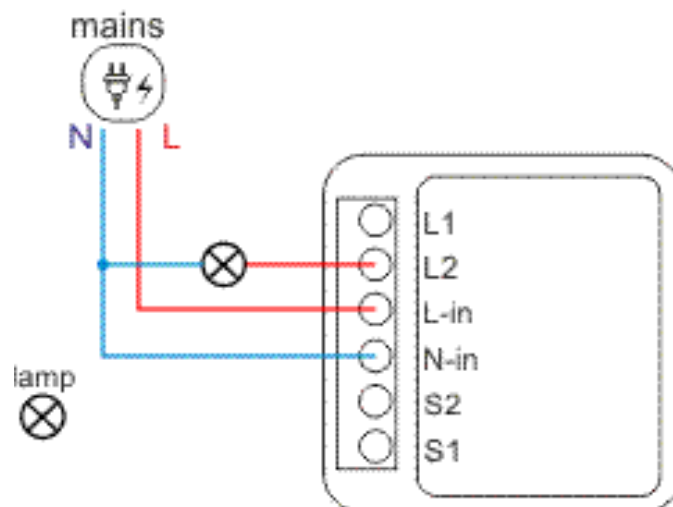
Išmanusis WiFi jungiklio modulis L13

Jums reikės „Nous Smart Home“ programos. Nuskaitykite QR kodą arba atsisiųskite jį iš [tiesioginės nuorodos](#)

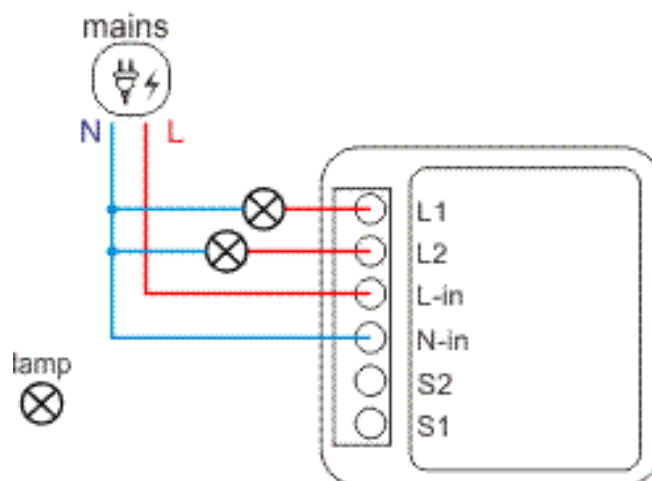


Kaip prijungti laidą

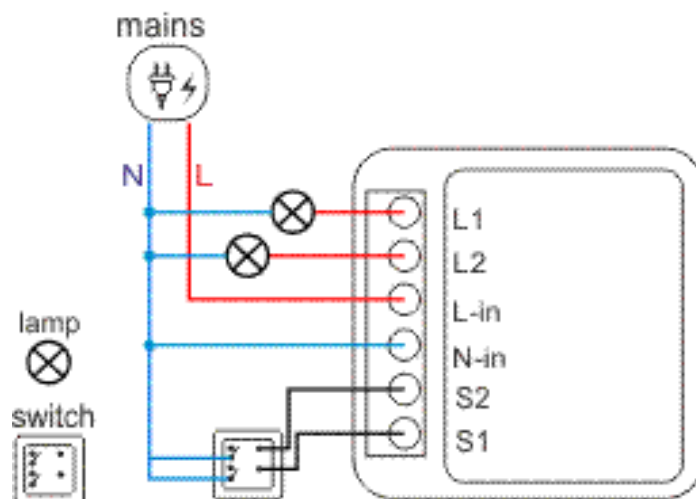
1 gang



2 gang



2 gang 1 way



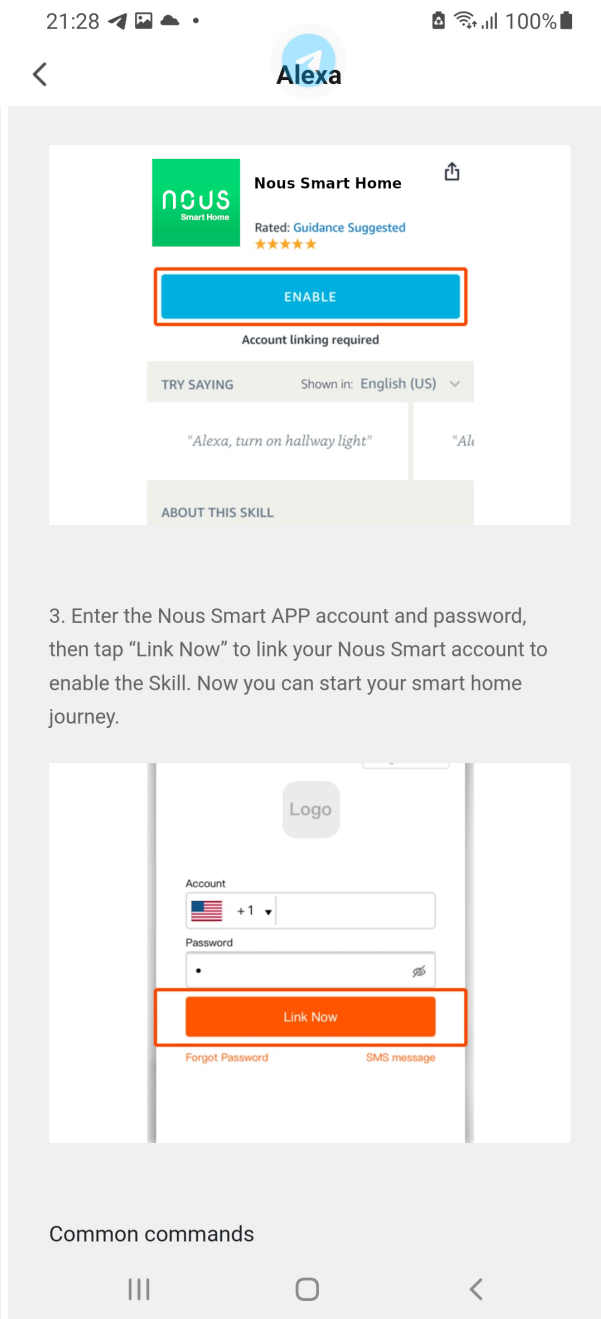
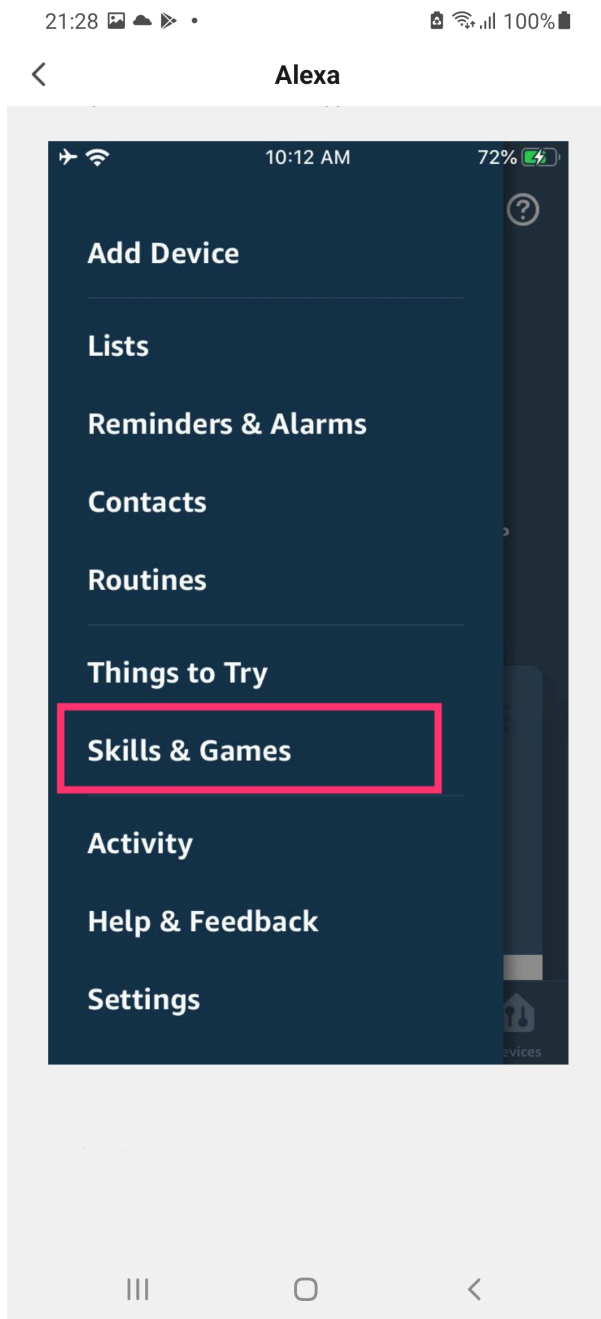
Kaip pridėti įrenginį prie „Nous Smart“ programos

1. Įjunkite įrenginį
2. Įsitinkite, kad indikatorius mirksi greitai (jei ne, palaikykite maitinimo mygtuką 5 sekundes, kol pradės greitai mirksėti)
3. Activez Bluetooth et Localisation sur votre téléphone (temporairement)
4. Ouvrir l'application Nous Smart
5. Appuyez sur + et Ajouter un appareil
6. L'analyse automatique apparaîtra et vous suggérera d'ajouter un nouvel appareil

7. Confirmez la connexion et les données de votre réseau WiFi
8. Commencer l'appairage
9. Une fois l'appairage terminé, vous pouvez renommer votre appareil si vous le souhaitez et il est prêt à être utilisé
10. Si l'analyse automatique ne détecte pas votre appareil, vous pouvez le sélectionner manuellement dans la liste et procéder à la connexion à partir de l'étape 7.

Comment connecter votre appareil avec Alexa

1. Vous devez avoir l'application Alexa sur votre smartphone
2. Allez dans les paramètres et appuyez sur "Compétences et jeux"
3. Rechercher la compétence Nous Smart Home
4. Activez-le
5. Associez votre compte Nous à Alexa
6. Demandez à Alexa de découvrir de nouveaux appareils



3. Enter the Nous Smart APP account and password, then tap "Link Now" to link your Nous Smart account to enable the Skill. Now you can start your smart home journey.

Comment connecter votre appareil à Google Home

1. Vous devez avoir l'application Google Home sur votre smartphone
2. Allez dans les paramètres d'accueil et appuyez sur "fonctionne avec google"
3. Rechercher la maison intelligente Nous
4. Susiekite paskyrą su „Google Home“.
5. Visi įrenginiai iš „Nous Smart“ programos po sinchronizavimo bus rodomi „Google Home“.

