

MANUALE OPERATIVO



NOTA: Tasmota non è un prodotto commerciale e il supporto è limitato. Devi essere disposto a indagare e risolvere in modo indipendente potenziali problemi.

Informazioni dettagliate sulla connessione, sulla modifica delle impostazioni e sulle modifiche sono presentate sul sito Web " <https://tasmota.github.io/docs/> "

descrizione

La presa stradale Wi-Fi intelligente NOUS A4T con installato il software aperto Tasmota (di seguito denominata presa intelligente) è progettata per organizzare lo spegnimento automatico e manuale degli elettrodomestici, tramite accesso remoto tramite una rete Wi-Fi, utilizzando uno smartphone o da un personal computer tramite l'interfaccia Web. La comunicazione con la presa intelligente è configurata tramite una rete Wi-Fi, per la quale viene utilizzato un adattatore Wi-Fi wireless. La prolunga intelligente è dotata di un pulsante meccanico e di un'indicazione globale dello stato del dispositivo. La prolunga intelligente è dotata di relè elettromeccanici. Il dispositivo ha una funzione di monitoraggio energetico.



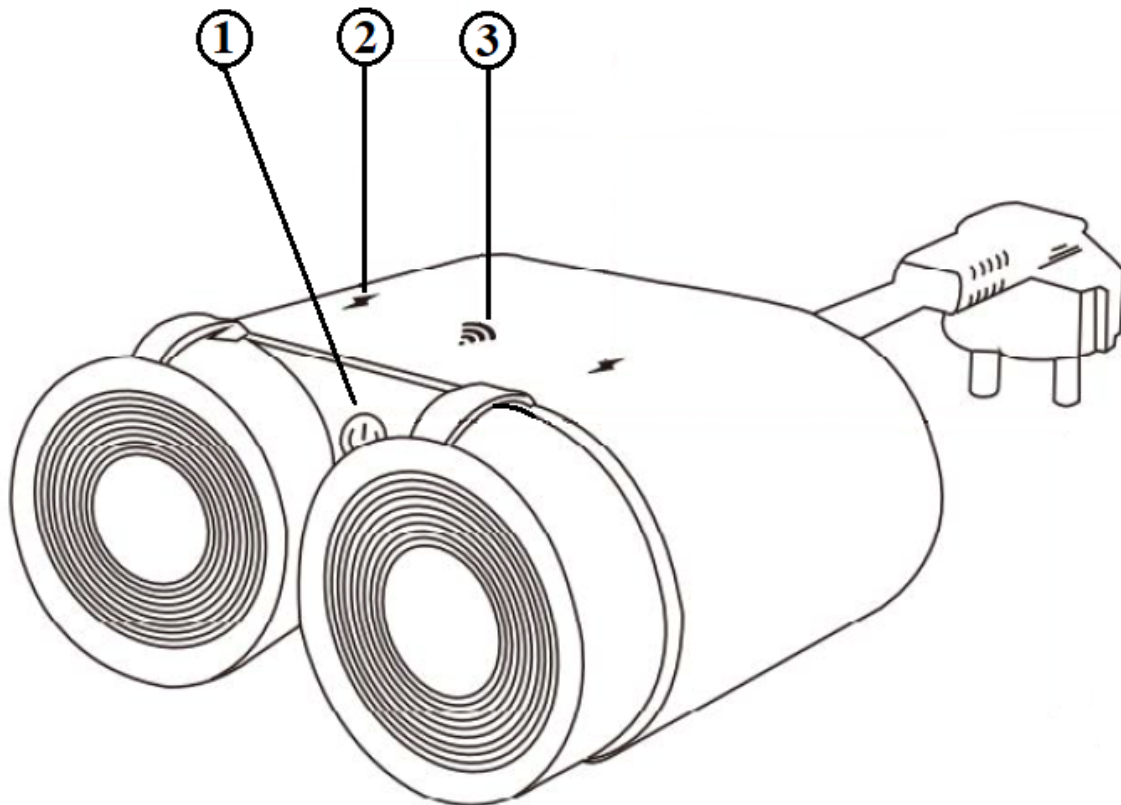
ATTENZIONE: La connessione di una presa intelligente con una rete Wi-Fi non può essere garantita in tutti i casi, poiché dipende da molte condizioni: qualità del canale di comunicazione e delle apparecchiature di rete intermedie, marca e modello del dispositivo mobile, versione del sistema operativo, ecc.

PRECAUZIONI

- Leggere attentamente questo manuale.
- Utilizzare il prodotto entro i limiti di temperatura e umidità specificati nella scheda tecnica.
- Non installare il prodotto vicino a fonti di calore, come radiatori, ecc.
- Non permettere che il dispositivo cada e sia soggetto a carichi meccanici.
- Non utilizzare detergenti chimicamente attivi e abrasivi per pulire il prodotto. A questo scopo utilizzare un panno di flanella umido.
- Non sovraccaricare la capacità specificata. Ciò potrebbe causare cortocircuiti e scosse elettriche.

- Non smontare il prodotto da soli: la diagnostica e la riparazione del dispositivo devono essere eseguite solo presso un centro di assistenza certificato.
- Si prega di contattare il venditore per una sostituzione in caso di danni causati dalla spedizione.
- Si prega di inserire la spina nella presa in condizioni adeguate e lontano dalla portata dei bambini.
- Per motivi di sicurezza, inserire completamente la spina nella presa durante l'uso.

Progettazione e controlli

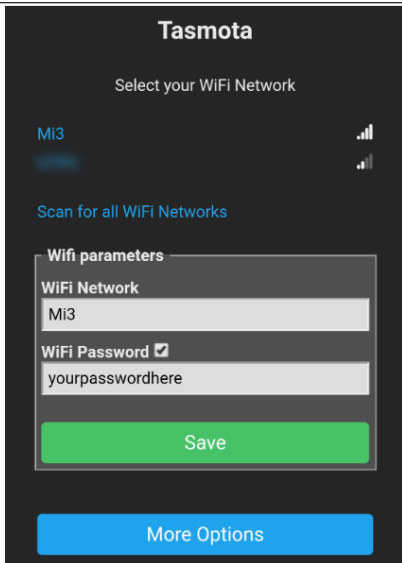



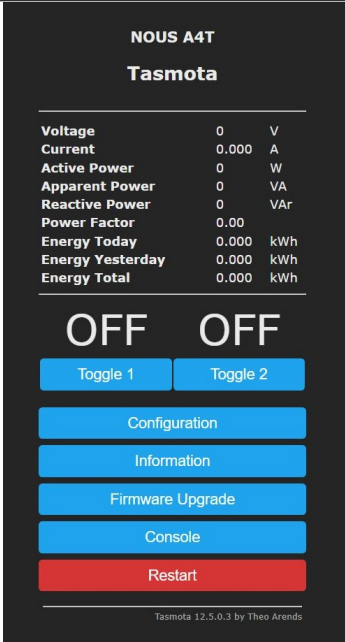
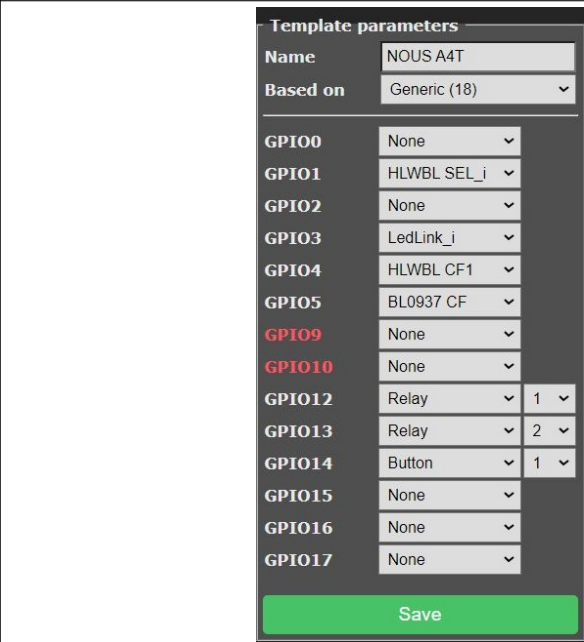
NO.	Nome	descrizione
1	Pulsante	Una breve pressione del pulsante commuta il dispositivo su "ON" "OFF".
2	Indicatore di presa	Mostra lo stato attuale della presa
3	Indicatore di rete	Mostra lo stato attuale della connessione Wi-Fi

Connessione

Per collegare la presa intelligente Nous A4T è necessario uno smartphone o un PC personale.

La procedura per collegare una presa intelligente a una rete Wi-Fi:

1	Assicuratevi che la gamma di frequenza della rete a cui verrà connesso il dispositivo sia 2,4 GHz, altrimenti la presa smart non si collegherà, in quanto non è progettata per funzionare con reti Wi-Fi a 5 GHz;
2	Accendi la presa intelligente sulla rete. Sul PC nella lista delle reti dovrebbe comparire l'access point "tasmota-xxxxxxx", se l'access point non viene rilevato è necessario effettuare un "RESET" come indicato al punto 11
3	Connettiti all'hotspot "tasmota-xxxxxxx"
4	Dopo essersi collegati al punto di accesso, il browser si aprirà automaticamente e andrà al collegamento 192.168.4.1, se questa operazione non è stata seguita, è necessario aprire il browser e inserire 192.168.4.1 nel campo di inserimento dell'indirizzo
5	Nella pagina aperta, seleziona il tuo punto di accesso e inserisci la sua password nel campo sottostante e fai clic su "Salva"
	
6	Una volta completata la connessione, apparirà la scritta "Connessione al Wi-Fi riuscita" e l'indirizzo del tuo dispositivo in rete
7	Collegati alla tua rete Wi-Fi e recati all'indirizzo che ti è stato specificato al punto 6
8	Sarà necessario calibrare il dispositivo per la fonte di alimentazione. Puoi trovare come farlo qui: https://tasmota.github.io/docs/Power-Monitoring-Calibration/
9	La presa intelligente è pronta per l'uso. Il modello e le regole sono già attivati, ma se ne avrai bisogno in seguito, potrai trovarli qui sotto

 <p>NOUS A4T Tasmota</p> <p>Voltage 0 V Current 0.000 A Active Power 0 W Apparent Power 0 VA Reactive Power 0 VAr Power Factor 0.00 Energy Today 0.000 kWh Energy Yesterday 0.000 kWh Energy Total 0.000 kWh</p> <p>OFF OFF</p> <p>Toggle 1 Toggle 2</p> <p>Configuration Information Firmware Upgrade Console Restart</p> <p>Tasmota 12.5.0.3 by Theo Arends</p>	 <p>Template parameters</p> <p>Name NOUS A4T Based on Generic (18)</p> <p>GPIO0 None GPIO1 HLWBL_SEL_j GPIO2 None GPIO3 LedLink_j GPIO4 HLWBL CF1 GPIO5 BL0937 CF GPIO9 None GPIO10 None GPIO12 Relay 1 GPIO13 Relay 2 GPIO14 Button 1 GPIO15 None GPIO16 None GPIO17 None</p> <p>Save</p>
10	<pre>{"NOME":"NOUS A4T","GPIO":[0,2624,0,576,2656,2720,0,0,224,225,32,0,0,0],"FLAG":0,"BASE":18}</pre>
undici	<p>Per ripristinare le impostazioni di fabbrica della presa intelligente, è necessario: Collega e scollega il dispositivo 6 volte e lascialo acceso per la 7a volta: il LED dovrebbe iniziare a lampeggiare, ciò significa che la presa intelligente è pronta per essere collegata nuovamente; se è possibile accedere all'interfaccia web, digitare " reset 1 " nella console e premere "invio"</p>
<p>Tasmota è un'applicazione altamente estensibile e flessibile che può essere integrata con: Alexa, AWS IoT, Domoticz, Home Assistant, Homebridge, HomeSeer, IP Symcon, KNX, NodeRed, nymea, OctoPrint, openHAB, Otto, IOBroker, Mozilla WebThings Adapter, SmartThings, Tasmohab, Homematic ip ecc. per maggiori informazioni vedere qui: https://tasmota.github.io/docs/Integrations/</p>	