

MANUALE OPERATIVO



NOTA: Tasmota non è un prodotto commerciale e il supporto è limitato. Devi essere disposto a indagare e risolvere in modo indipendente potenziali problemi.

Informazioni dettagliate sulla connessione, sulla modifica delle impostazioni e sulle modifiche sono presentate sul sito Web " <https://tasmota.github.io/docs/> "

descrizione

L'interruttore intelligente NOUS B3T con il software aperto Tasmota installato (di seguito - l'interruttore) è progettato per organizzare lo spegnimento automatico e manuale degli apparecchi elettrici nella stanza, tramite accesso remoto tramite una rete Wi-Fi, utilizzando uno smartphone o da un personal computer tramite l'interfaccia Web. La comunicazione con lo switch è configurata tramite una rete Wi-Fi, per la quale viene utilizzato un adattatore Wi-Fi wireless. L'interruttore è dotato di un pulsante meccanico e di un indicatore luminoso dello stato del dispositivo. Il dispositivo è dotato di relè elettromeccanico e supporta il protocollo **Matter** .



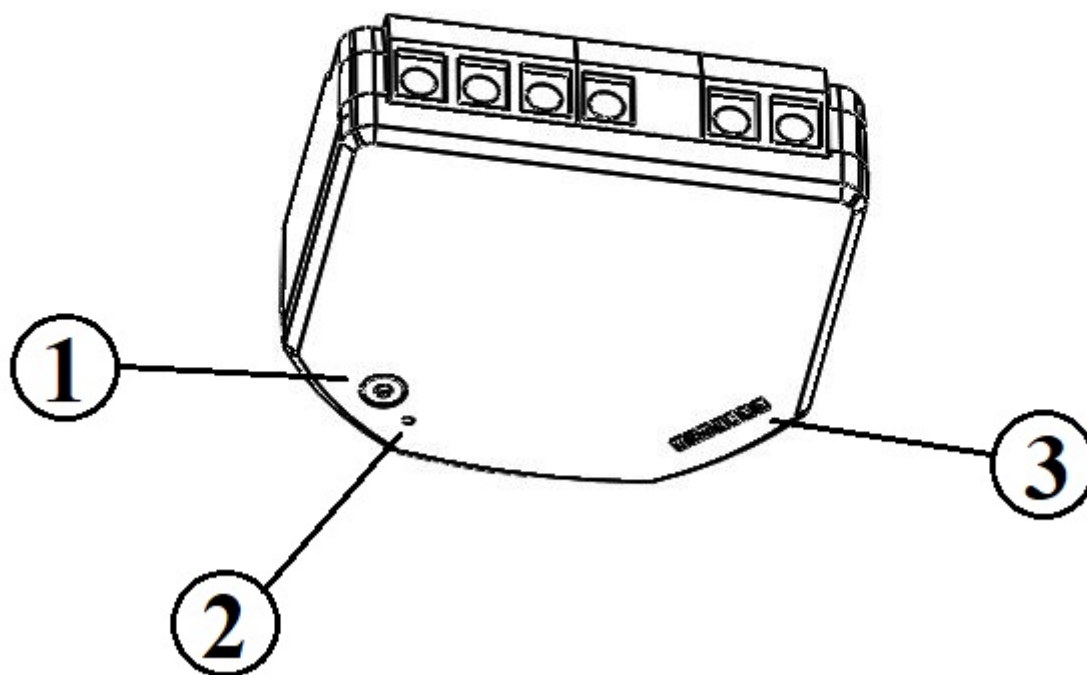
ATTENZIONE: La connessione di una presa intelligente con una rete Wi-Fi non può essere garantita in tutti i casi, poiché dipende da molte condizioni: qualità del canale di comunicazione e delle apparecchiature di rete intermedie, marca e modello del dispositivo mobile, versione del sistema operativo, ecc.

PRECAUZIONI

- Leggere attentamente questo manuale.
- Utilizzare il prodotto entro i limiti di temperatura e umidità specificati nella scheda tecnica.
- Non installare il prodotto vicino a fonti di calore, come radiatori, ecc.
- Non permettere che il dispositivo cada e sia soggetto a carichi meccanici.
- Non utilizzare detergenti chimicamente attivi e abrasivi per pulire il prodotto. A questo scopo utilizzare un panno di flanella umido.
- Non sovraccaricare la capacità specificata. Ciò potrebbe causare cortocircuiti e scosse elettriche.
- Non smontare il prodotto da soli: la diagnostica e la riparazione del dispositivo devono essere eseguite solo presso un centro di assistenza certificato.

- Si prega di contattare il venditore per una sostituzione in caso di danni causati dalla spedizione.
- Si prega di inserire la spina nella presa in condizioni adeguate e lontano dalla portata dei bambini.
- Per motivi di sicurezza, inserire completamente la spina nella presa durante l'uso.

Progettazione e controlli



NO	Nome	descrizione
1	Pulsante	Una breve pressione del pulsante commuta il dispositivo su "ON" "OFF".
2	Indicatore	Mostra lo stato attuale del dispositivo
3	UART	Connettori per la programmazione del dispositivo

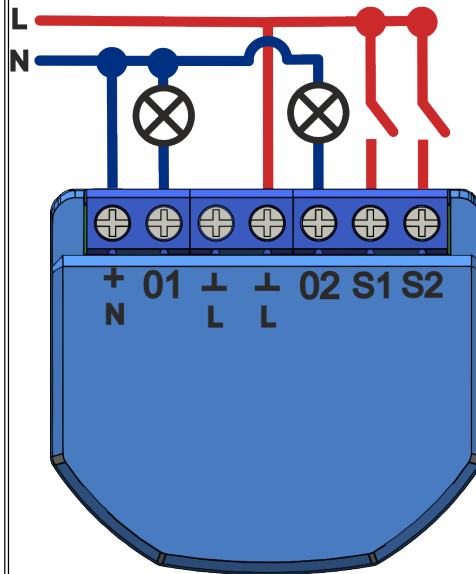
Assemblaggio

Procedura d'installazione:

1

Collegare l'interruttore come indicato in uno degli schemi elettrici.

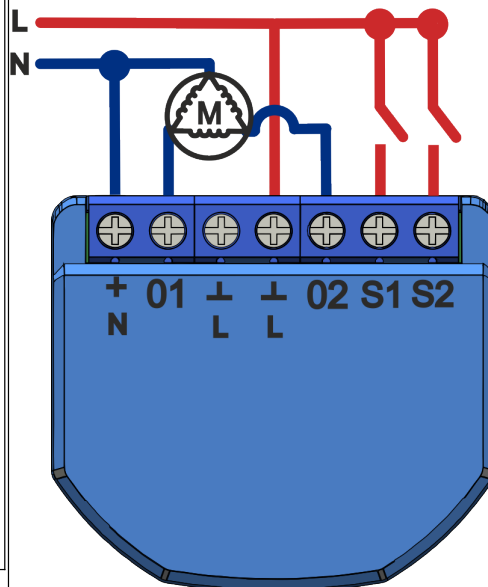
110-240V



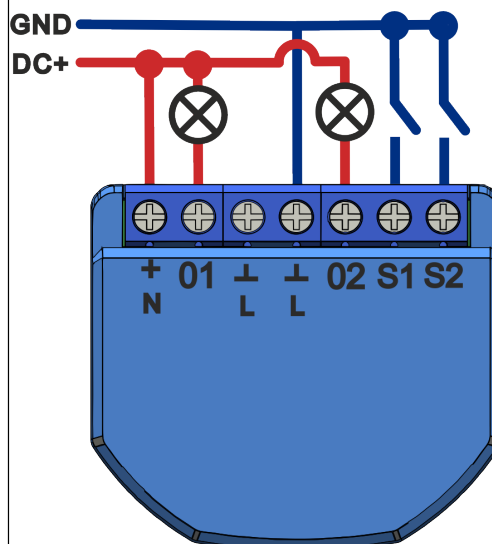
2

- Marcatura:
- **0** - terminale di uscita relè
 - **I** - terminale di ingresso relè
 - **S** - terminale di ingresso interruttore
 - **L** - Terminale sotto tensione (110-240 V).
 - **N** - Terminale neutro
 - **GND** - Terminale di terra CC
 - **DC+** - Terminale positivo CC

110-240V



24V



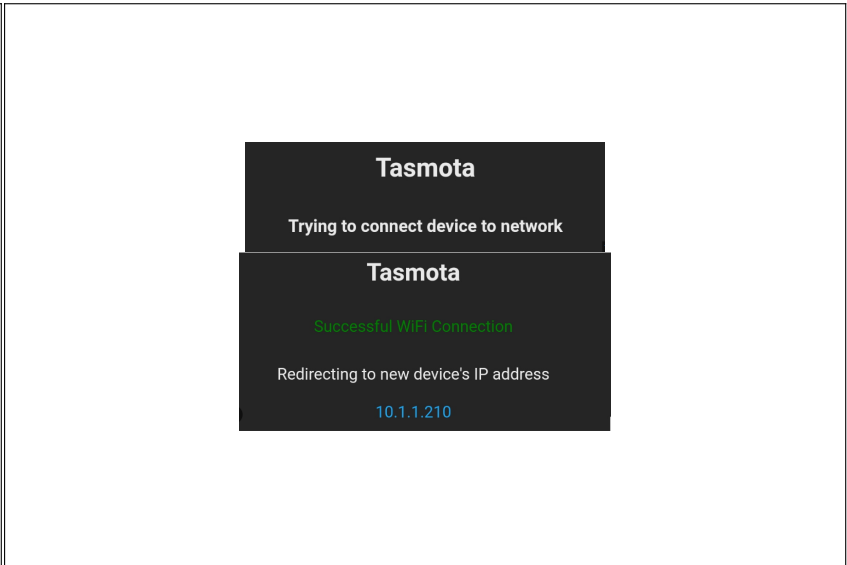
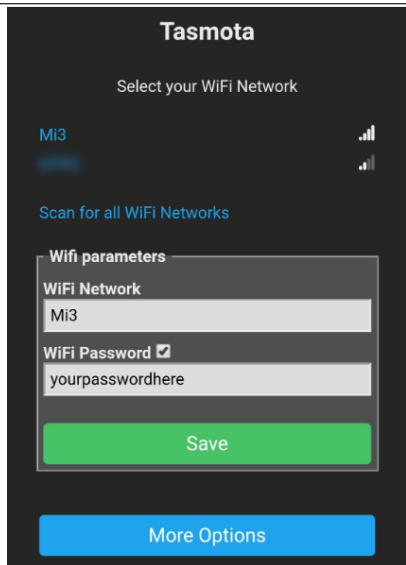
3	Una volta completata l'installazione, il dispositivo è pronto per l'uso.		
	<table border="1" style="width: 100%;"> <tr> <td style="width: 50%; text-align: center;">È importante sottolineare che:</td> <td style="width: 50%;">Assicurarsi che la rete Wi-Fi sia stabile e abbia un livello sufficiente nel luogo di installazione scelto.</td> </tr> </table>	È importante sottolineare che:	Assicurarsi che la rete Wi-Fi sia stabile e abbia un livello sufficiente nel luogo di installazione scelto.
È importante sottolineare che:	Assicurarsi che la rete Wi-Fi sia stabile e abbia un livello sufficiente nel luogo di installazione scelto.		

Connessione

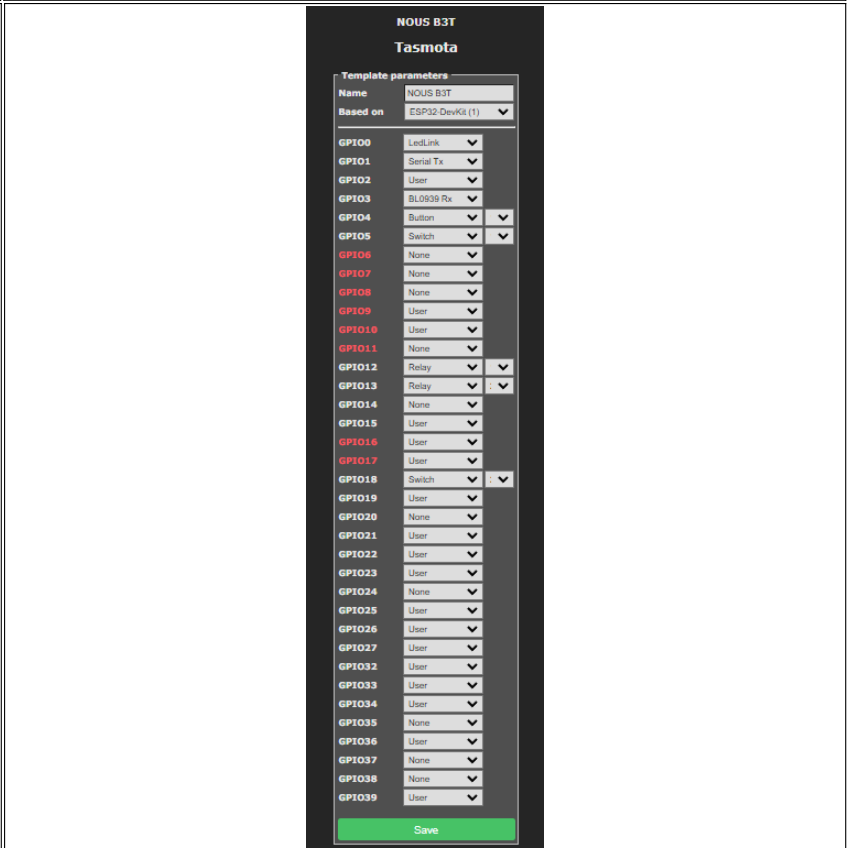
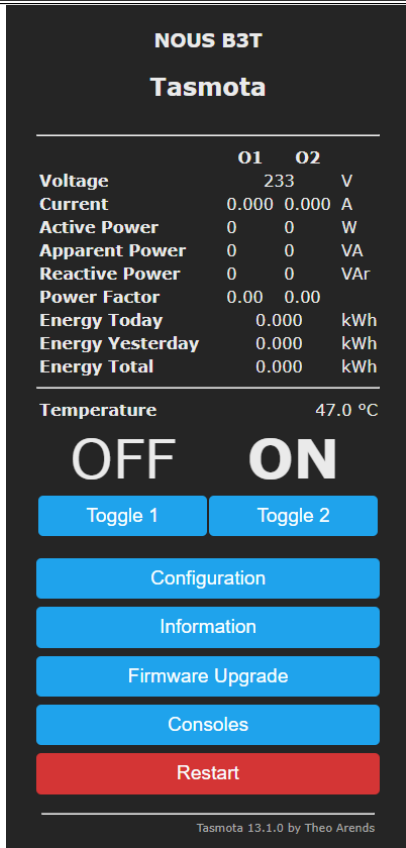
Per collegare l'interruttore Nous B3T è necessario uno smartphone o un PC personale.

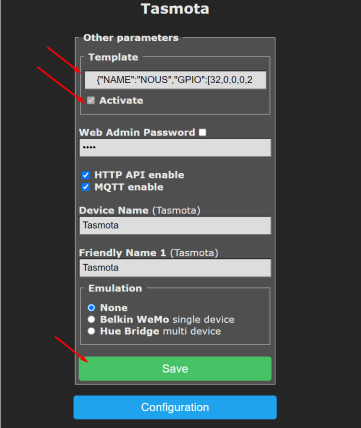
La procedura per connettere lo switch alla rete Wi-Fi:

1	Assicurati che la gamma di frequenza della rete a cui verrà connesso il dispositivo sia 2,4 GHz, altrimenti lo switch non si conatterà, poiché il dispositivo non è progettato per funzionare con reti Wi-Fi a 5 GHz;
2	Connetti il dispositivo alla rete. Sul PC nella lista delle reti dovrebbe comparire l'access point "tasmota-xxxxxxx", se l'access point non viene rilevato è necessario effettuare un "RESET" secondo il punto 11
3	Connettiti all'hotspot "tasmota-xxxxxxx"
4	Dopo essersi collegati al punto di accesso, il browser si aprirà automaticamente e andrà al collegamento 192.168.4.1, se questa operazione non è stata seguita, è necessario aprire il browser e inserire 192.168.4.1 nel campo di inserimento dell'indirizzo
5	Nella pagina aperta, seleziona il tuo punto di accesso e inserisci la sua password nel campo sottostante e fai clic su "Salva"



6	Una volta completata la connessione, apparirà la scritta "Connessione al Wi-Fi riuscita" e l'indirizzo del tuo dispositivo in rete
7	Collegati alla tua rete Wi-Fi e recati all'indirizzo che ti è stato specificato al punto 6
8	Sarà necessario calibrare il dispositivo per la fonte di alimentazione. Puoi trovare come farlo qui: https://tasmota.github.io/docs/Power-Monitoring-Calibration/
9	Il dispositivo è pronto per l'uso. Il modello e le regole sono già attivati, ma se ne avrai bisogno in seguito, potrai trovarli qui sotto



10	<pre>{"NOME":"NOUS B3T","GPIO":[544,3200,1,8128,32,160,1,1,224,225,0,1,1,1,161,1,0,1,1,1,0,1,1,1,0,0,0,1,1,1,0,1,0,0,1],"BANDIERA":0,"BASE":1}</pre> <p>Il modello deve essere inserito nel campo "Template", selezionare "Attiva" e salvare le modifiche:</p>  <p>Per lavorare in modalità "Tapparelle", è necessario attivare i seguenti comandi:</p> <ul style="list-style-type: none"> • ImpostaOpzione80 1 • Relè otturatore1 1 • Interblocco 1,2 • Interblocco attivato • Cambia modalità1 4 • Cambia modalità2 4 <p>Vedi maggiori dettagli su https://tasmota.github.io/docs/Buttons-and-Switches/#multi-press-functions E ulteriori impostazioni di "Blinds" https://tasmota.github.io/docs/Blinds-and-Shutters/</p>
11	<p>Per ripristinare il dispositivo alle impostazioni di fabbrica, è necessario: Collega e scollega il dispositivo 6 volte e lascialo acceso per la settima volta: il LED dovrebbe iniziare a lampeggiare, significa che è pronto per connettersi nuovamente; se hai accesso all'interfaccia web, digita "reset 1" nella console e premi "invio"</p>
12	<p>Per connettere il dispositivo ai sistemi smart home utilizzando il protocollo Matter, leggere le seguenti informazioni: https://tasmota.github.io/docs/Matter/</p>
<p>Tasmota è un'applicazione altamente estensibile e flessibile che può essere integrata con: Alexa, AWS IoT, Domoticz, Home Assistant, Homebridge, HomeSeer, IP Symcon, KNX, NodeRed, nymea, OctoPrint, openHAB, Otto, IOBroker, Mozilla WebThings Adapter, SmartThings, Tasmohab, Homematic ip e altro ancora. per maggiori informazioni vedere qui: https://tasmota.github.io/docs/Integrations/</p>	