

MANUALE OPERATIVO

1. DESCRIZIONE

Il modulo interruttore intelligente mini ZigBee NOUS B6Z (di seguito denominato "l'interruttore") è progettato per gestire lo spegnimento automatico e manuale degli apparecchi elettrici in una stanza, tramite accesso remoto via Internet, utilizzando uno smartphone o un tablet con l'applicazione Nous Smart Home installata. La comunicazione con l'interruttore avviene tramite un server remoto utilizzando il protocollo P2P, per il quale viene utilizzato un adattatore wireless ZigBee.

L'interruttore è dotato di un pulsante meccanico e di un indicatore globale dello stato del dispositivo. Il dispositivo è dotato di un relè elettromeccanico.

È progettato per l'installazione dietro un interruttore a parete o all'interno di una scatola di derivazione/montaggio dove lo spazio è limitato, consentendo di rendere "intelligente" quasi qualsiasi interruttore o presa e di integrarlo in un ecosistema Zigbee. Zigbee 3.0 offre una comunicazione wireless affidabile, un basso consumo energetico (fino a 1 W) e il supporto per le reti mesh.

IMPORTANTE: Per la connessione è necessario un gateway/hub ZigBee compatibile con Tuya, come Nous E1, Nous E7, Nous E15 o un altro modello.

La connessione di uno switch a Internet non può essere garantita in tutti i casi, poiché dipende da molte condizioni: la qualità del canale di comunicazione e delle apparecchiature di rete intermedie, la marca e il modello del dispositivo mobile, la versione del sistema operativo, ecc. (e potrebbe non dipendere sempre dal corretto funzionamento dello switch o del gateway/hub ZigBee).

CARATTERISTICHE DEL DISPOSITIVO:

- Canale singolo (1 canale, senza PM)
- Controllo tramite Bluetooth. Dopo aver associato correttamente l'app all'interruttore, anche se il telefono e l'interruttore sono offline, è possibile accendere/spegnere l'interruttore intelligente tramite l'app a una distanza massima di 10 metri.
- Controllo manuale del modulo. Il modulo può essere acceso/spento premendo il pulsante sull'involucro. Ciò consente di verificare il funzionamento del sistema immediatamente dopo l'installazione.
- Controllo di gruppo. È possibile configurare più moduli per il controllo di gruppo, consentendo di controllare diversi dispositivi con un solo tocco.
- Funzione di memoria allo spegnimento. Consente al dispositivo di salvare e ripristinare le impostazioni precedenti dopo un'interruzione di corrente o una perdita improvvisa di alimentazione. È possibile impostare il comportamento su OFF, ON o Ripristina nell'app.

2. SPECIFICHE

Modello	NOUS B6Z
Canale	1
Misuratore di potenza	NO
Rete	Zigbee 3.0, 802.15.4

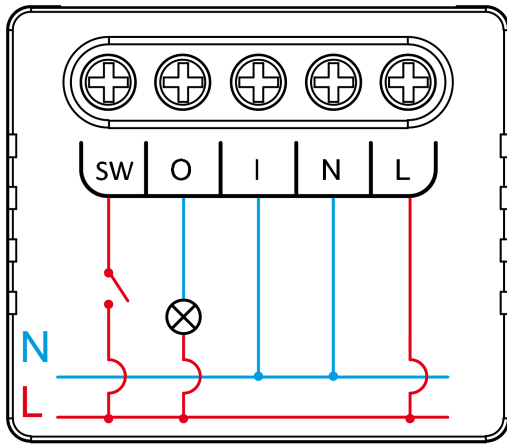
Gamma di frequenza	2400-2483 MHz
Potenza di trasmissione massima	10 dBm
Potenza di uscita	Max: 8A, 2000W, 100-240VAC Max: 5A, 150W, 30V CC
Potenza in ingresso	100-240 V CA, 50/60 Hz
Consumo energetico in modalità standby	<1W
Protezione da sovraccarico	NO
Sicurezza	WAP/WAP2, WEP/TKIP/AES
Crittografia	WEP/TKIP/AES
Temperatura di esercizio	-20°C ~ 40°C
Dimensioni e peso del prodotto	29*34*17 mm, 21 g

3. SCHEMA DI COLLEGAMENTO E FUNZIONAMENTO DEL DISPOSITIVO



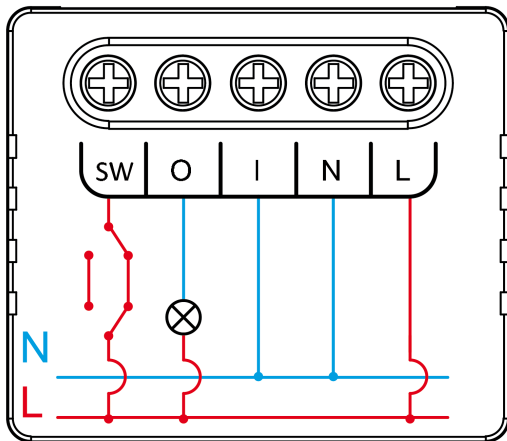
- SW** Interruttore (controllo del terminale di ingresso "O")
- O** terminale di uscita del circuito di carico
- I** terminale di ingresso del circuito di carico
- N** Terminale neutro
- L** Terminale di fase (110-240 V)

Tipi di connessione



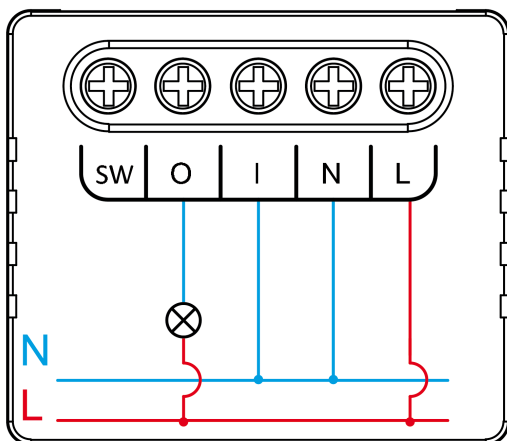
NOUS B6Z
1 SWITCH

1. Con un interruttore (luce normale)



NOUS B6Z
2 SWITCHES

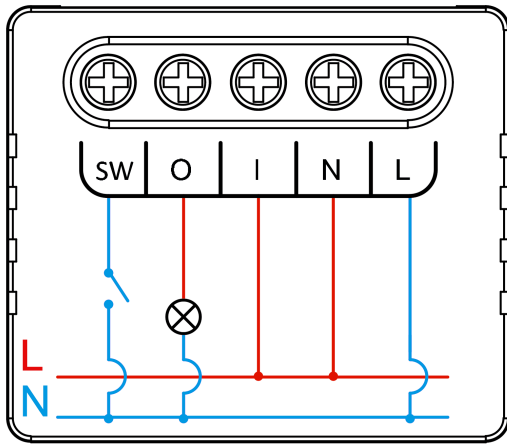
2. Con due interruttori (circuito di illuminazione delle scale)



NOUS B6Z
OUTLET

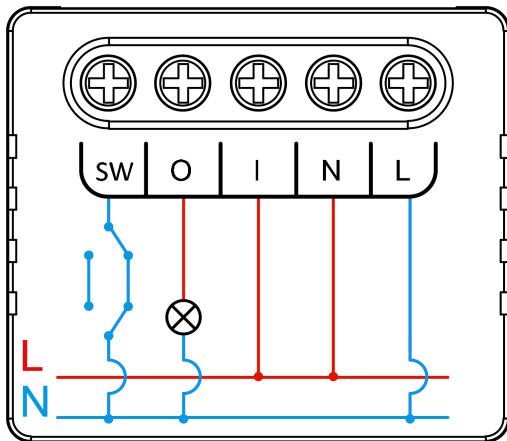
3. Senza interruttore (presa)

Tipi di collegamento - collegamento analogico, interruzione del conduttore di fase



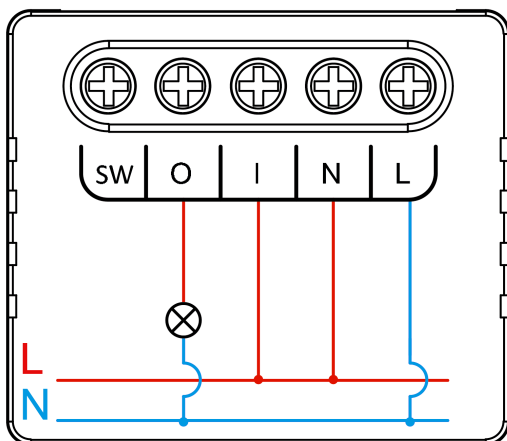
NOUS B6Z
1 SWITCH

1. Con un interruttore (luce normale)



NOUS B6Z
2 SWITCHES

2. Con due interruttori (circuito di illuminazione per scale)



NOUS B6Z
OUTLET

3. Senza interruttore (presa)

4. SICUREZZA E PRECAUZIONI

- Leggete attentamente questo manuale.
- Utilizzare il prodotto entro i limiti di temperatura e umidità specificati nella scheda tecnica.
- Non installare il prodotto in prossimità di fonti di calore come termosifoni, ecc.

- Non permettere che il dispositivo cada e sia soggetto a carichi meccanici.
- Non utilizzare detergenti chimicamente aggressivi o abrasivi per pulire il prodotto. Utilizzare invece un panno di flanella umido.
- Non sovraccaricare la capacità indicata. Ciò potrebbe causare cortocircuiti e scosse elettriche.
- Non smontare il prodotto autonomamente: la diagnosi e la riparazione del dispositivo devono essere eseguite esclusivamente presso un centro di assistenza autorizzato.

5. CONNESSIONE

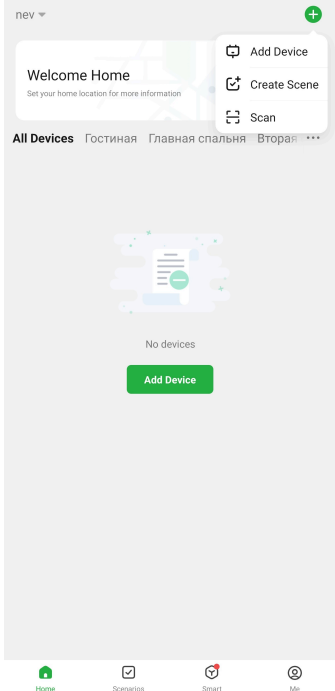
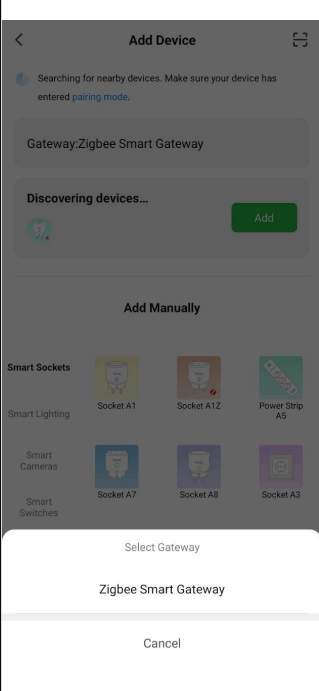
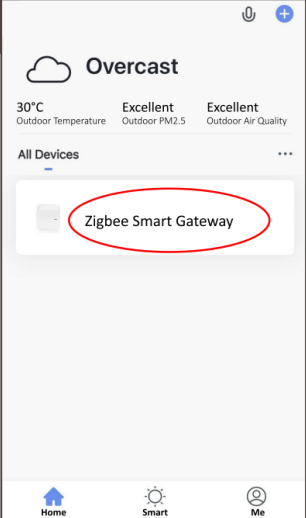
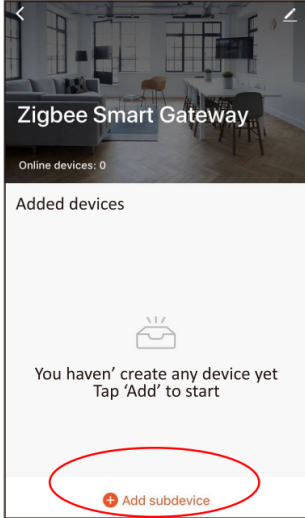
Per connettere il dispositivo Nous, è necessario uno smartphone con sistema operativo Android o iOS su cui sia installata l'applicazione Nous Smart Home. Questa applicazione è gratuita e disponibile per il download su Play Store e App Store. Il codice QR per l'applicazione è riportato di seguito:



Dopo aver installato il programma, per il suo corretto funzionamento è necessario concedergli tutte le autorizzazioni nella sezione corrispondente delle impostazioni dello smartphone. Successivamente, è necessario registrare un nuovo utente per questo programma.

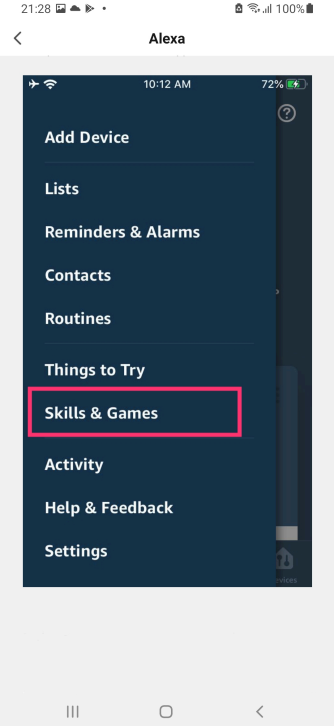
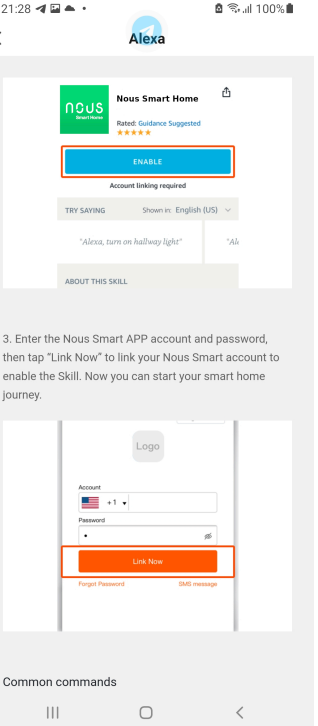
La procedura per connettere il dispositivo alla rete Zigbee:

1	Collega lo smartphone all'access point che verrà utilizzato per connettere il dispositivo (il tuo hub ZigBee dovrebbe essere già connesso all'app). Assicurati che la frequenza di rete sia a 2,4 GHz, altrimenti il dispositivo non si conetterà, poiché gli hub ZigBee non sono progettati per funzionare con reti Wi-Fi a 5 GHz (l'hub ZigBee Nous E15 è universale e funziona a 2,4/5 GHz).
2	Collega il dispositivo alla rete. Se l'indicatore globale non lampeggia rapidamente, tieni premuto il pulsante per 5-7 secondi per ripristinare le impostazioni della presa intelligente ai valori di fabbrica.
3	Apri l'app Nous Smart Home e fai clic sul pulsante per aggiungere un nuovo dispositivo.
4	Verrà visualizzata una scansione automatica che ti chiederà di aggiungere un nuovo dispositivo. Conferma la connessione e avvia l'associazione.
5	Se la scansione automatica non rileva il dispositivo, è possibile selezionarlo manualmente dall'elenco dei dispositivi.

	
6	Nella scheda "Aggiungi manualmente", selezionare la categoria "Interruttori intelligenti" e al suo interno il modello "Nous B6Z", come mostrato nella figura sopra;
7	Nella finestra che si apre, selezionare "passaggio successivo" e fare clic sul pulsante "Avanti";
8	Connessione all'hub Zigbee
	
8	Si aprirà una finestra che indicherà il livello di connessione alla rete e aggiungerà l'utente corrente del programma all'elenco dei dispositivi;
9	Al termine della procedura, apparirà una finestra in cui potrai impostare il nome del dispositivo e scegliere la stanza in cui si trova. Il nome del dispositivo verrà utilizzato anche da Amazon Alexa e Google Home.
10	Per eliminare tutti i dati dalla presa intelligente, nel menu del dispositivo, è necessario selezionare "Elimina dispositivo", "Disabilitato ed elimina tutti i dati".
<p>Quando il dispositivo viene rimosso dall'elenco dei dispositivi dell'utente dell'applicazione, le impostazioni della presa intelligente vengono ripristinate ai valori di fabbrica e sarà necessario abbreviare la procedura di connessione alla rete Wi-Fi. Se la password per il punto di accesso Wi-Fi è stata inserita in modo errato, allo scadere del timer, nell'applicazione viene visualizzata una finestra "Impossibile connettersi al Wi-Fi" con istruzioni dettagliate per risolvere il problema.</p>	

Come collegare il dispositivo ad Alexa:

1	Accedi con il tuo account e la tua password Alexa (se non hai già effettuato l'accesso, registrati prima); dopo aver effettuato l'accesso, fai clic sul menu nell'angolo in alto a sinistra, quindi fai clic su "Impostazioni" e seleziona "Configura un nuovo dispositivo";
---	--

2	Seleziona "Skill" nella barra delle opzioni, quindi cerca "NOUS Smart Home" nella barra di ricerca; nei risultati della ricerca, seleziona NOUS Smart Home, quindi fai clic su Abilita.
3	Inserisci il nome utente e la password che hai utilizzato per la registrazione (l'account è supportato solo negli Stati Uniti); quando visualizzi la pagina corretta, significa che il tuo account Alexa è collegato al tuo account NOUS Smart Home.
	
4	<p>Rilevamento dispositivi: gli utenti devono dire a Echo: "Echo (o Alexa), apri i miei dispositivi".</p> <p>Echo inizierà a cercare i dispositivi aggiunti nell'app NOUS Smart Home; ci vorranno circa 20 secondi prima che vengano visualizzati i risultati. In alternativa, è possibile fare clic su "Apri dispositivi" nell'app Alexa per visualizzare i dispositivi trovati.</p> <p>Nota: "Echo" è uno dei nomi di attivazione, che può essere uno qualsiasi di questi tre nomi (nelle Impostazioni): Alexa/Echo/Amazon.</p>
5	<p>Elenco delle funzionalità supportate</p> <p>L'utente può controllare i dispositivi con le seguenti istruzioni:</p> <p>Alexa, accendi [dispositivo]</p> <p>Alexa, spegni [dispositivo]</p>
<p>Attenzione: il nome del dispositivo deve corrispondere a quello dell'app NOUS Smart Home.</p>	