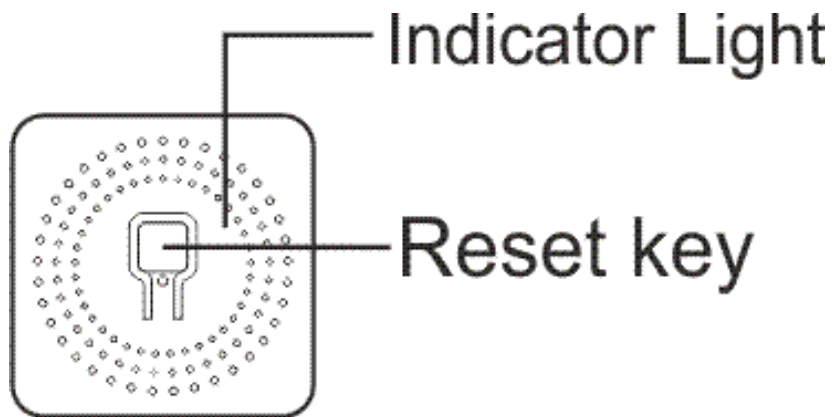


Instrukcija vadovas

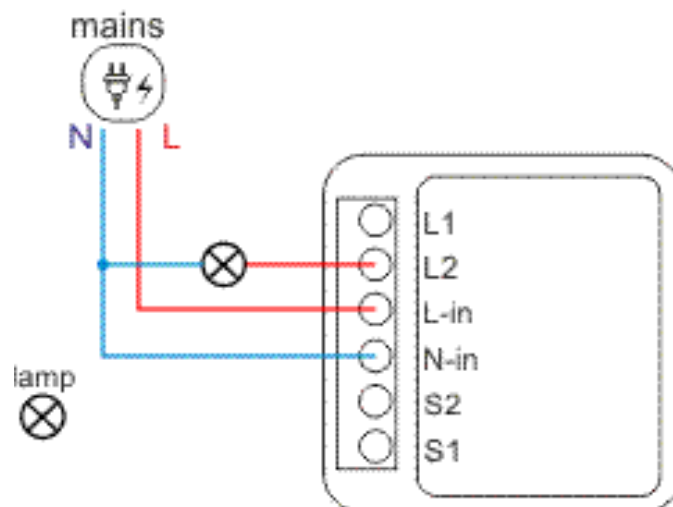
Išmanusis WiFi jungiklio modulis L13

Jums reikės programmi „Nou Smart Home“. Nuskaitykite QR kodą arba atsisiųskite jį iš [tiesioginės nuorodos](#)

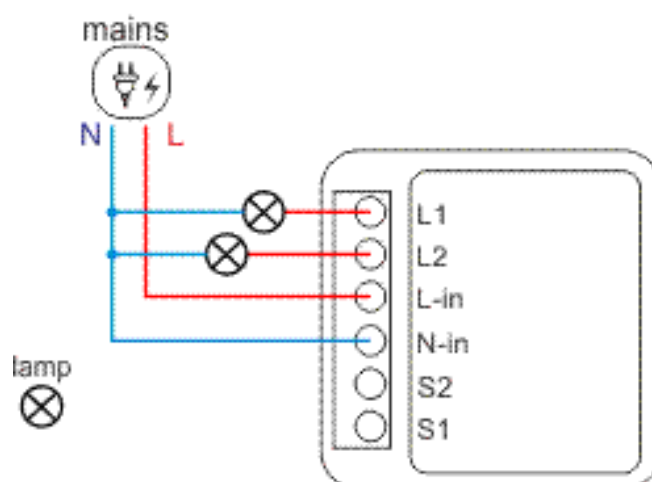


Kaip prijungti layą

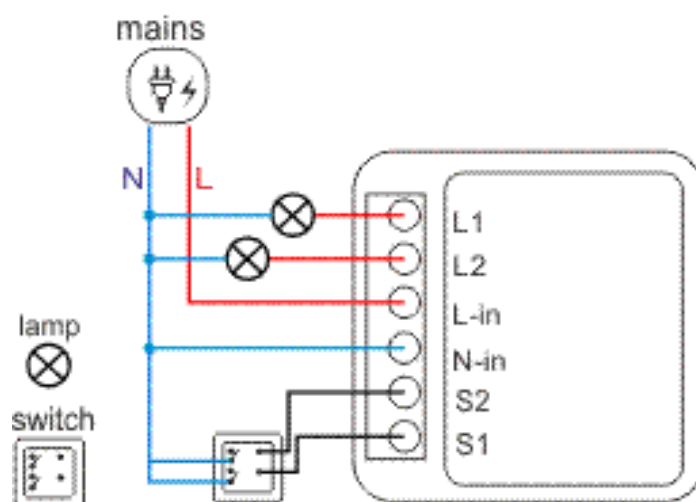
1 gang



2 gang



2 gang 1 way



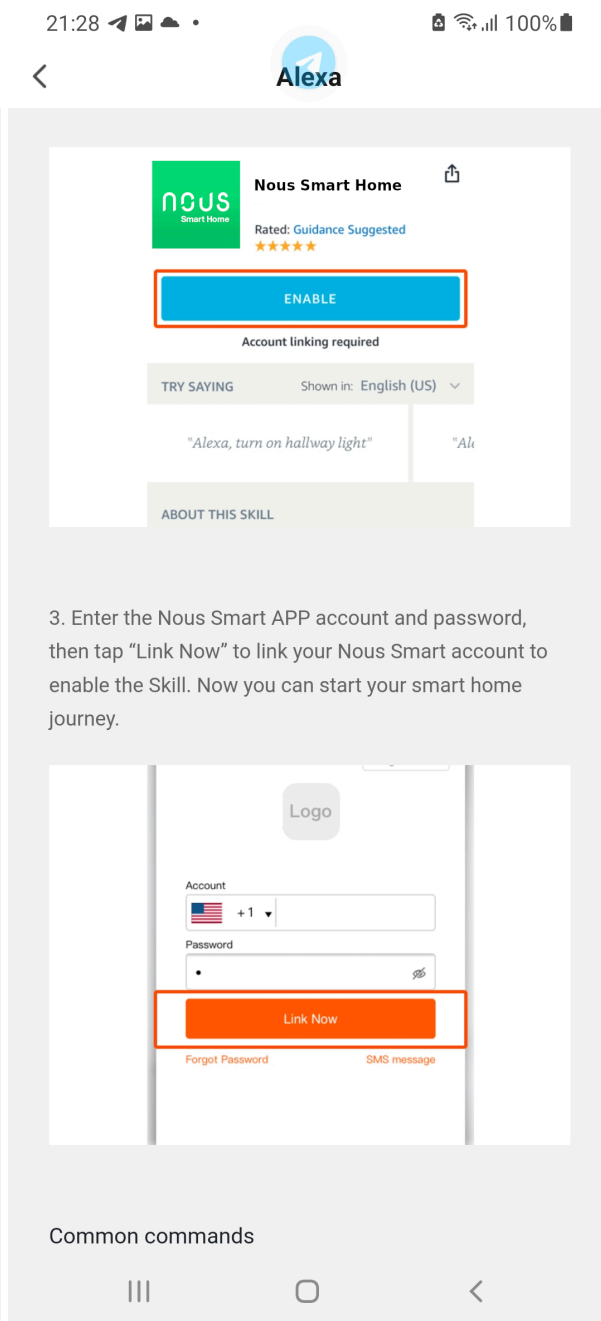
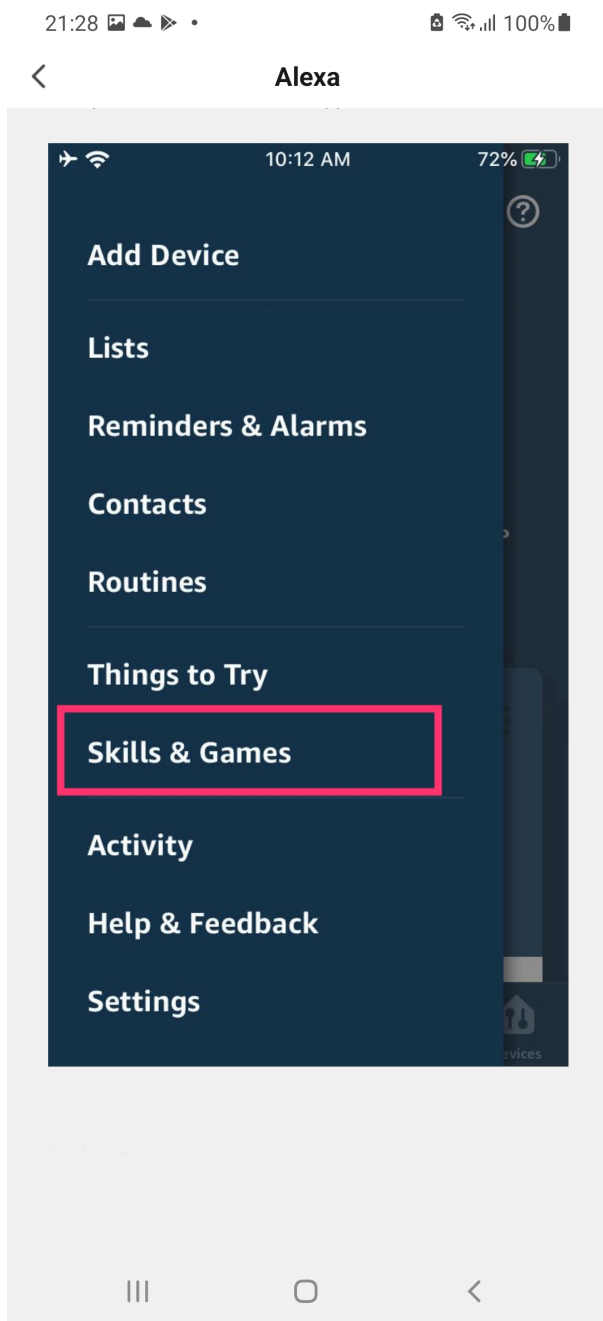
Kaip pridėti įrenginį prie programmi „Nous Smart“

1. Įjunkite įrenginį
2. Įsitinkite, kad indikatorius mirksi greitai (jei ne, palaikykite maitinimo mygtuką 5 sekundes, kol pradės greitai mirksėti)
3. Attiva il Bluetooth e la posizione sul telefono (temporaneamente)
4. Apri l'app Nous Smart
5. Premi + e Aggiungi dispositivo
6. Apparirà la scansione automatica e ti suggerirà di aggiungere un nuovo dispositivo

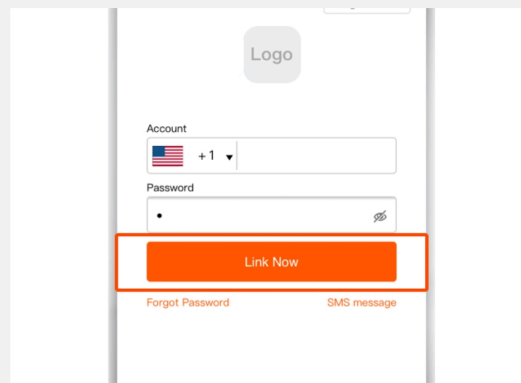
7. Conferma la connessione e i dati della tua rete WiFi
8. Avvia l'associazione
9. Al termine dell'associazione, è possibile rinominare il dispositivo se lo si desidera ed è pronto per essere utilizzato
10. Se la scansione automatica non rileva il tuo dispositivo, puoi selezionarlo manualmente dall'elenco e procedere alla connessione dal passaggio numero 7.

Come connettere il tuo dispositivo con Alexa

1. Devi avere l'app Alexa sul tuo smartphone
2. Vai alle impostazioni e premi "Abilità e giochi"
3. Cerca l'abilità Nous Smart Home
4. Abilitalo
5. Collega il tuo account Nous con Alexa
6. Chiedi ad Alexa di scoprire nuovi dispositivi



3. Enter the Nous Smart APP account and password, then tap "Link Now" to link your Nous Smart account to enable the Skill. Now you can start your smart home journey.



Come connettere il tuo dispositivo a Google Home

1. Devi avere l'app Google Home sul tuo smartphone
2. Vai alle impostazioni di casa e premi "funziona con google"
3. Cerca la Nous Smart Home
4. Susiekite paskyrą su "Google Home".
5. Visi įrenginiai eš „Nous Smart“ programos po sincronizavimo bus rodomi „Google Home“.

