

# NAUDOJIMO VADOVAS



**PASTABA:** Tasmota nėra komercinis produktas ir palaikymas yra ribotas. Turite būti pasirengę savarankiškai tirti ir išspręsti galimas problemas.

Išsami informacija apie prisijungimą, nustatymų keitimą ir modifikacijas pateikiama svetainėje " <https://tasmota.github.io/docs/> "

## apibūdinimas

Išmanusis Wi-Fi gatvės lizdas NOUS A4T su įdiegta Tasmota atvira programine įranga (toliau – išmanusis lizdas) skirtas organizuoti automatinį ir rankinį elektros prietaisų išjungimą, nuotoliniu būdu per Wi-Fi tinklą, naudojant išmanųjį telefoną ar iš. asmeninį kompiuterį per žiniatinklio sąsają. Ryšys su išmaniuoju lizdu konfigūruojamas per Wi-Fi tinklą, kuriam naudojamas belaidis Wi-Fi adapteris. Išmanusis ilgintuvas aprūpintas mechaniniu mygtuku ir visuotine įrenginio būsenos indikacija. Išmanusis ilgintuvas turi elektromechanines reles. Prietaisas turi energijos stebėjimo funkciją.



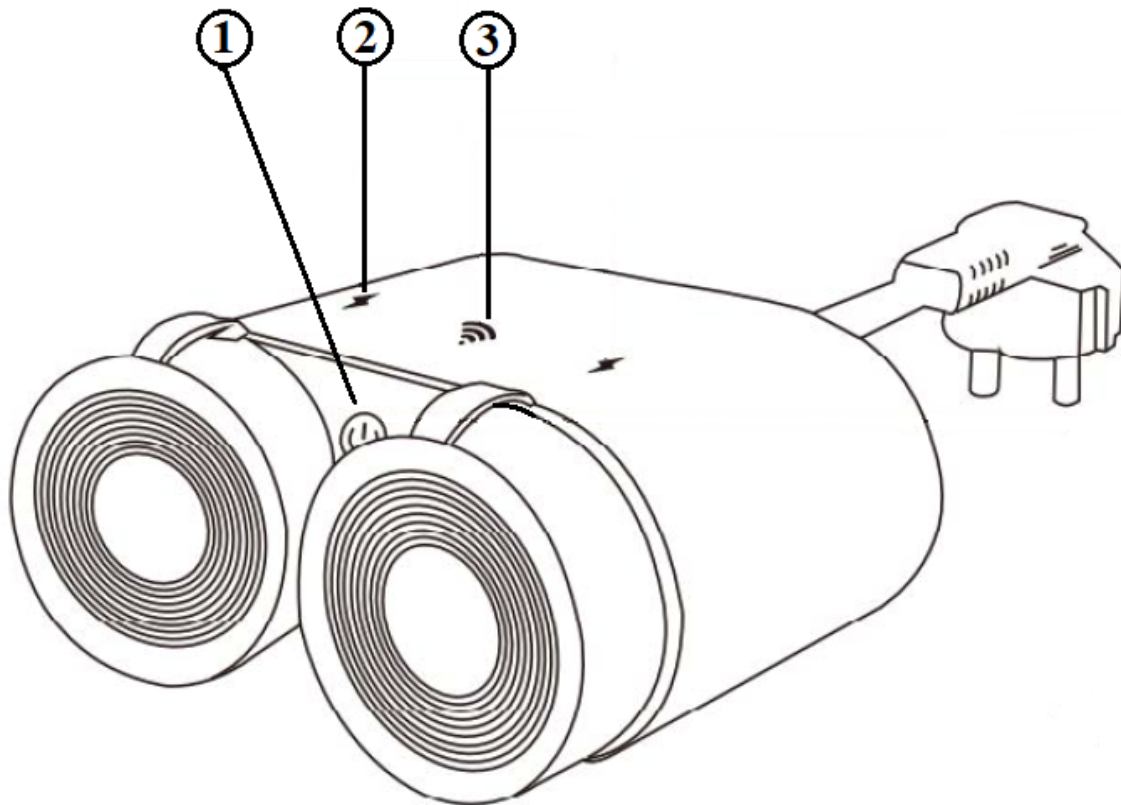
**DĖMESIO:** Išmaniojo lizdo prisijungimas prie Wi-Fi tinklo gali būti

garantuotas ne visais atvejais, nes tai priklauso nuo daugelio sąlygų: ryšio kanalo ir tarpinės tinklo įrangos kokybės, mobiliojo įrenginio prekės ženklo ir modelio, versijos, operacinės sistemos ir kt.

## ATSARGUMO PRIEMONĖS

- Atidžiai perskaitykite šį vadovą.
- Naudokite gaminį laikantis techninių duomenų lape nurodytų temperatūros ir drėgmės ribų.
- Nemontuokite gaminio šalia šilumos šaltinių, tokių kaip radiatoriai ir pan.
- Neleiskite įrenginiui nukristi ir būti veikiami mechaninių apkrovų.
- Gaminiiui valyti nenaudokite chemiškai aktyvių ir abrazyvinių ploviklių. Tam naudokite drėgną flanelinį audinį.
- Neperkraudkite nurodytos talpos. Tai gali sukelti trumpąjį jungimą ir elektros smūgį.
- Neardykite gaminio patys – prietaiso diagnostika ir remontas turi būti atliekami tik sertifikuotame aptarnavimo centre.
- Susisiekiite su pardavėju dėl pakeitimo, jei dėl siuntimo buvo padaryta žala.
- Įkiškite kištuką į elektros lizdą tinkamos būklės ir vaikams nepasiekiamoje vietoje.
- Saugumo sumetimais, kai naudojate, įkiškite kištuką iki galo į elektros lizdą.

## Dizainas ir valdikliai

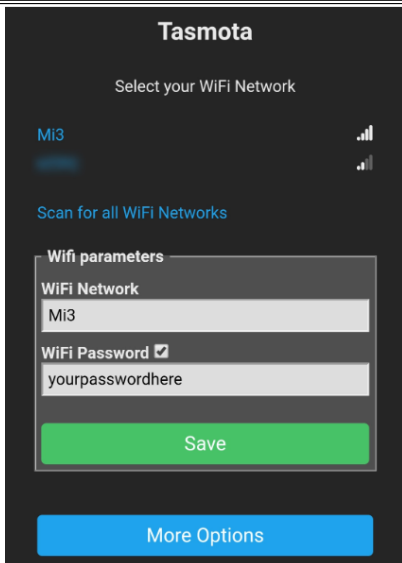



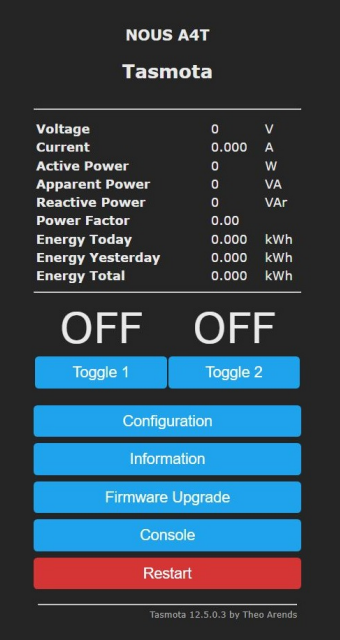

Nr.	vardas	apibūdinimas
1	Mygtukas	Trumpas mygtuko paspaudimas įjungia įrenginį "ON" "OFF".
2	Lizdų indikatorius	Rodo dabartinę lizdo būseną
3	Tinklo indikatorius	Rodo esamą „Wi-Fi“ ryšio būseną

## Ryšys

Norint prijungti „Nous A4T“ išmanųjį lizdą, reikalingas išmanusis telefonas arba asmeninis kompiuteris.

# Išmaniojo lizdo prijungimo prie „Wi-Fi“ tinklo procedūra:

1	Išitikinkite, kad tinklo, prie kurio bus prijungtas įrenginys, dažnių diapazonas yra 2,4 GHz, kitaip išmanusis lizdas neprisijungs, nes nėra skirtas dirbti su 5 GHz Wi-Fi tinklais;
2	Ijunkite išmanųjį lizdą prie tinklo. Kompiuteryje prieigos taškas „tasmota-xxxxxxx“ turėtų būti rodomas tinklų sąrašė, jei prieigos taškas neaptinkamas, turite atlikti „RESET“ pagal 11 punktą.
3	Prisijunkite prie viešosios interneto prieigos taško „tasmota-xxxxxxx“
4	Prisijungus prie prieigos taško, naršyklė automatiškai atsidarys ir pereis prie nuorodos 192.168.4.1, jei ši operacija nebuvo atlikta, reikia atidaryti naršyklę ir adreso įvesties lauke įvesti 192.168.4.1
5	Atsidariusiame puslapyje turite pasirinkti prieigos tašką, įvesti jo slaptažodį žemiau esančiame lauke ir spustelėti „Išsaugoti“.
	 
6	Kai ryšys bus baigtas, pasirodys užrašas „Sėkmingai prisijungta prie Wi-Fi“ ir jūsų įrenginio adresas tinkle.
7	Prisijunkite prie „Wi-Fi“ tinklo ir eikite adresu, nurodytu 6 punkte
8	Turėsite sukalibruoti įrenginį maitinimo šaltiniui. Kaip tai padaryti, rasite čia: <a href="https://tasmota.github.io/docs/Power-Monitoring-Calibration/">https://tasmota.github.io/docs/Power-Monitoring-Calibration/</a>
9	Išmanusis lizdas paruoštas naudoti. Šablonas ir taisyklės jau suaktyvinti, bet jei prireiks vėliau, jį rasite žemiau

 <p>NOUS A4T Tasmota</p> <p>Voltage 0 V Current 0.000 A Active Power 0 W Apparent Power 0 VA Reactive Power 0 VAr Power Factor 0.00 Energy Today 0.000 kWh Energy Yesterday 0.000 kWh Energy Total 0.000 kWh</p> <p>OFF OFF</p> <p>Toggle 1 Toggle 2</p> <p>Configuration Information Firmware Upgrade Console Restart</p> <p>Tasmota 12.5.0.3 by Theo Arends</p>	 <p>Template parameters</p> <p>Name NOUS A4T Based on Generic (18)</p> <p>GPIO0 None GPIO1 HLWBL_SEL_i GPIO2 None GPIO3 LedLink_i GPIO4 HLWBL CF1 GPIO5 BL0937 CF GPIO9 None GPIO10 None GPIO12 Relay 1 GPIO13 Relay 2 GPIO14 Button 1 GPIO15 None GPIO16 None GPIO17 None</p> <p>Save</p>
10	{"NAME":"NOUS A4T","GPIO":[0,2624,0,576,2656,2720,0,0,224,225,32,0,0,0],"FLAG":0,BASE":18}
vienuolika	Norėdami atkurti išmanojo lizdo gamyklinius nustatymus, jums reikia: įjunkite ir atjunkite įrenginį 6 kartus ir palikite jį įjungti 7-tą – šviesos diodas turėtų pradėti mirksėti, tai reiškia, kad išmanusis lizdas yra paruoštas vėl prijungti; jei yra prieiga prie žiniatinklio sąsajos, tada konsolėje įveskite "reset 1" ir paspauskite "enter"
<p>Tasmota yra labai išplečiama ir lanksti programa, kurią galima integruoti su:  Alexa, AWS IoT, Domoticz, Home Assistant, Homebridge, HomeSeer, IP Symcon, KNX, NodeRed, nymea, OctoPrint, openHAB, Otto, IOBroker, Mozilla WebThings Adapter, SmartThings, Tasmohab, Homematic ip тощо.  Daugiau informacijos rasite čia: <a href="https://tasmota.github.io/docs/Integrations/">https://tasmota.github.io/docs/Integrations/</a></p>	