

NAUDOJIMO VADOVAS



PASTABA: Tasmota nėra komercinis produktas ir palaikymas yra ribotas. Turite būti pasirengę savarankiškai tirti ir išspręsti galimas problemas.

Išsami informacija apie prisijungimą, nustatymų keitimą ir modifikacijas pateikiama svetainėje " <https://tasmota.github.io/docs/> "

apibūdinimas

Išmanusis jungiklis NOUS B3T su įdiegta Tasmota atvira programine įranga (toliau - jungiklis) skirtas automatiniam ir rankiniam elektros prietaisų išjungimui patalpoje, nuotoliniu būdu per Wi-Fi tinklą, naudojant išmanųjį telefoną ar asmeninį kompiuterį per žiniatinklio sąsają. Ryšys su jungikliu konfigūruojamas per Wi-Fi tinklą, kuriam naudojamas belaidis Wi-Fi adapteris. Jungiklis yra su mechaniniu mygtuku ir šviesos indikatoriumi, rodančiu įrenginio būseną. Prietaisas turi elektromechaninę relę ir palaiko **Matter** protokolą.

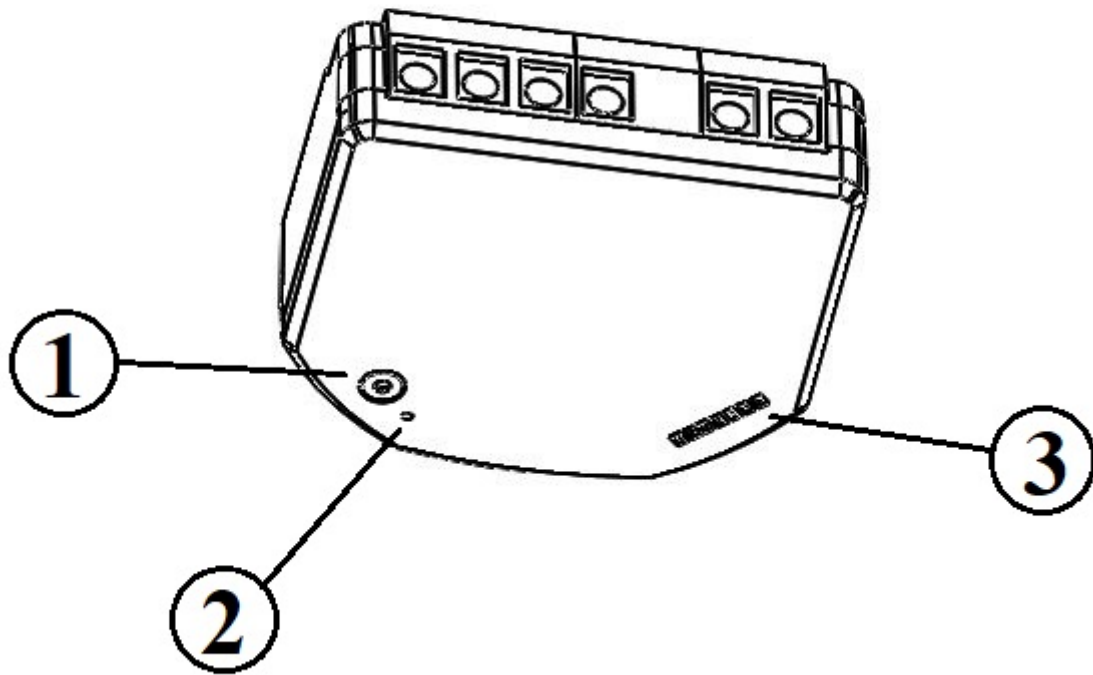


DĖMESIO: Išmaniojo lizdo prijungimas prie Wi-Fi tinklo gali būti garantuotas ne visais atvejais, nes tai priklauso nuo daugelio sąlygų: ryšio kanalo ir tarpinės tinklo įrangos kokybės, mobiliojo įrenginio prekės ženklo ir modelio, versijos, operacinės sistemos ir kt.

ATSARGUMO PRIEMONĖS

- Atidžiai perskaitykite šį vadovą.
- Naudokite gaminį laikantis techninių duomenų lape nurodytą temperatūros ir drėgmės ribų.
- Nemontuokite gaminio šalia šilumos šaltinių, tokių kaip radiatoriai ir pan.
- Neleiskite įrenginiui nukristi ir būti veikiami mechaninių apkrovų.
- Gaminiiui valyti nenaudokite chemiškai aktyvių ir abrazyvinių ploviklių. Tam naudokite drėgną flanelinį audinį.
- Neperkraukite nurodytos talpos. Tai gali sukelti trumpąjį jungimą ir elektros smūgį.
- Neardykite gaminio patys – prietaiso diagnostika ir remontas turi būti atliekami tik sertifikuotame aptarnavimo centre.
- Susisiekiite su pardavėju dėl pakeitimo, jei dėl siuntimo buvo padaryta žala.
- Įkiškite kištuką į elektros lizdą tinkamos būklės ir vaikams nepasiekiamoje vietoje.
- Saugumo sumetimais, kai naudojate, įkiškite kištuką iki galo į elektros lizdą.

Dizainas ir valdikliai



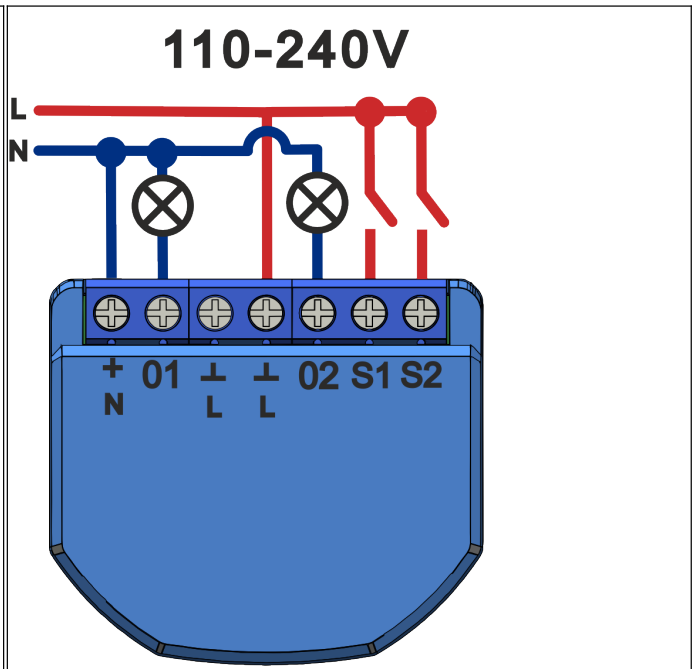
Nr	vardas	apibūdinimas
1	Mygtukas	Trumpas mygtuko paspaudimas įjungia įrenginį "ON" "OFF".
2	Rodiklis	Rodo esamą įrenginio būseną
3	UART	Jungtys įrenginių programavimui

Surinkimas

Montavimo procedūra:

1

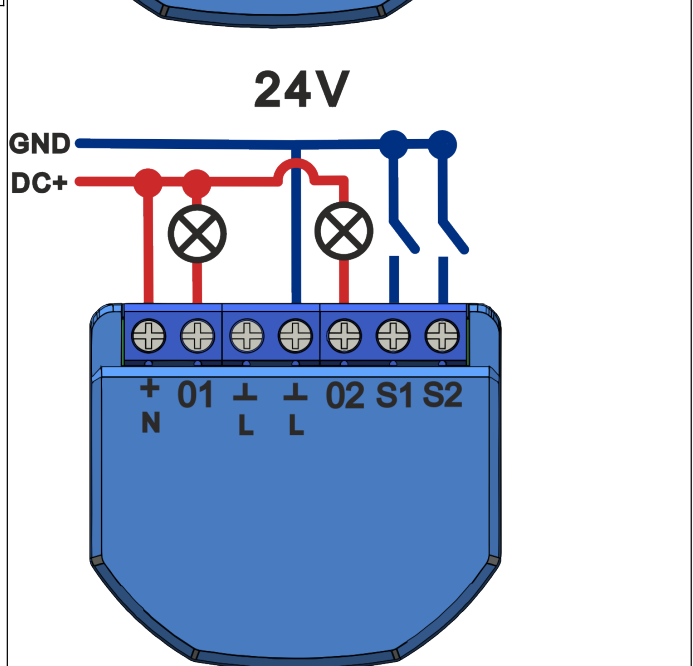
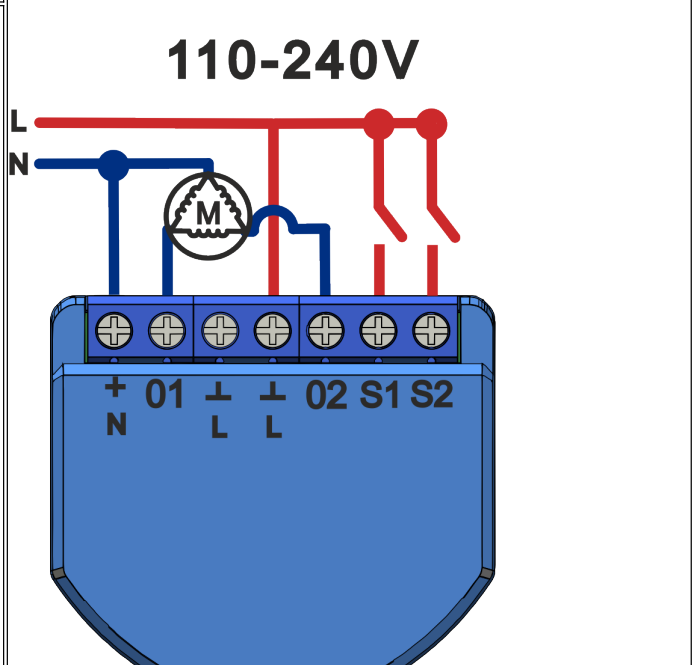
Prijunkite jungiklį, kaip parodyta vienoje iš elektros schemų.



2

Žymėjimas:

- **0** - relės išėjimo gnybtas
- **I** - relės įvesties gnybtas
- **S** - jungiklio įvesties gnybtas
- **L** - (tampos (110-240V) gnybtas
- **N** - neutralus terminalas
- **GND** - nuolatinės srovės įžeminimo gnybtas
- **DC+** - nuolatinės srovės teigiamas gnybtas



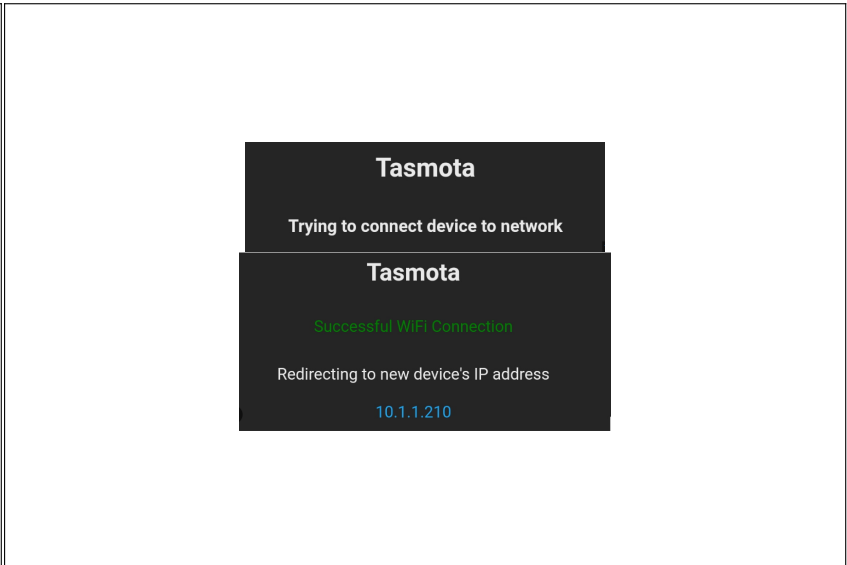
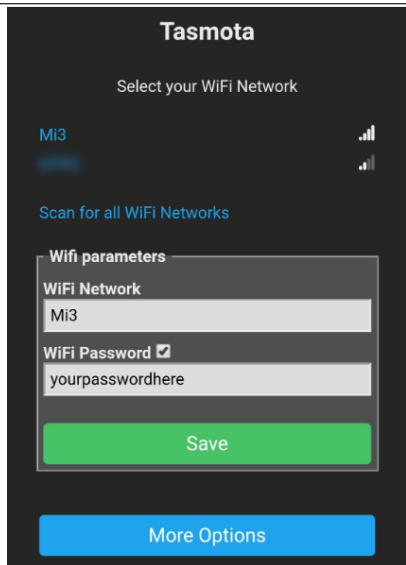
3	Kai diegimas baigtas, įrenginys paruoštas naudoti.
Svarbu:	Įsitikinkite, kad Wi-Fi tinklas yra stabilus ir jo lygis yra pakankamas pasirinktoje diegimo vietoje.

Ryšys

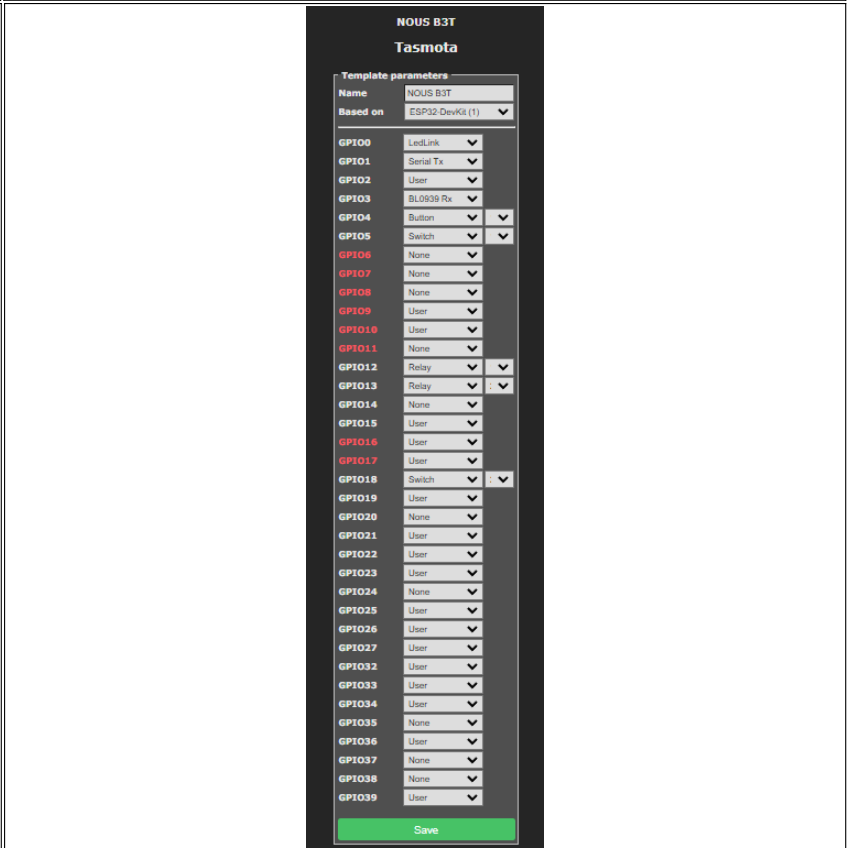
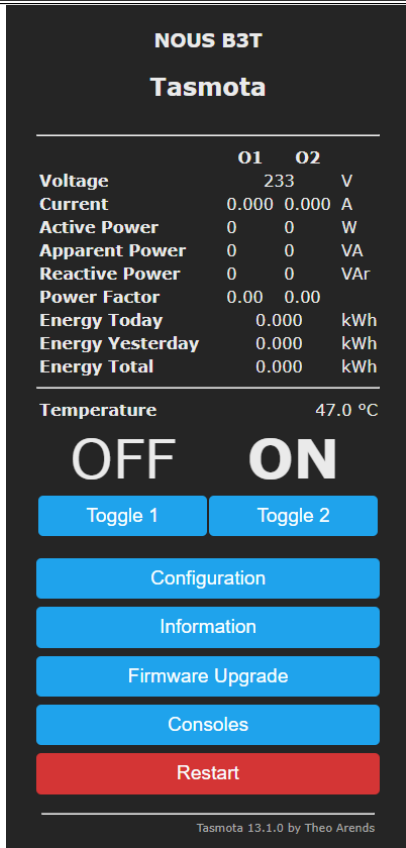
Norint prijungti Nous B3T jungiklį, reikalingas išmanusis telefonas arba asmeninis kompiuteris.

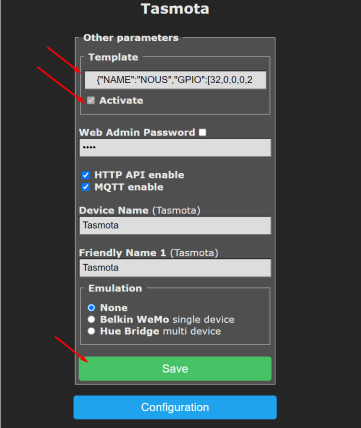
Jungiklio prijungimo prie „Wi-Fi“ tinklo procedūra:

1	Įsitikinkite, kad tinklo, prie kurio bus prijungtas įrenginys, dažnių diapazonas yra 2,4 GHz, kitaip jungiklis neprisijungs, nes įrenginys nėra skirtas dirbti su 5 GHz Wi-Fi tinklais;
2	Prijunkite įrenginį prie tinklo. Kompiuteryje prieigos taškas "tasmota-xxxxxxx" turėtų būti rodomas tinklų sąraše, jei prieigos taškas neaptinkamas, turite atlikti "RESET" pagal 11 punktą.
3	Prisijunkite prie viešosios interneto prieigos taško "tasmota-xxxxxxx"
4	Prisijungus prie prieigos taško, naršyklė automatiškai atsidarys ir pereis prie nuorodos 192.168.4.1, jei ši operacija nebuvo atlikta, reikia atidaryti naršyklę ir adreso įvesties lauke įvesti 192.168.4.1
5	Atsidariusiame puslapyje turite pasirinkti prieigos tašką, įvesti jo slaptažodį žemiau esančiame lauke ir spustelėti „Išsaugoti“.



6	Kai ryšys bus baigtas, pasirodys užrašas „Sėkmingai prisijungta prie Wi-Fi“ ir jūsų įrenginio adresas tinkle.
7	Prisijunkite prie „Wi-Fi“ tinklo ir eikite adresu, nurodytu 6 punkte
8	Turėsite sukalibruoti įrenginį maitinimo šaltiniui. Kaip tai padaryti, rasite čia: https://tasmota.github.io/docs/Power-Monitoring-Calibration/
9	Prietaisas paruoštas naudojimui. Šablonas ir taisyklės jau suaktyvinti, bet jei prireiks vėliau, jį rasite žemiau



10	<pre>{"NAME": "NOUS B3T", "GPIO":[544,3200,1,8128,32,160,1,1,224,225,0,1,1,1,161,1,0,1,1,1,0,1,1,1,0,0,0,1,1,1,0,1,0,0,1],"FLAG":0"BAZIS":1}</pre> <p>Šablonas turi būti įvestas laukelyje „Šablonas“, pažymėkite „Activate“ ir išsaugokite pakeitimus:</p>  <p>Norėdami dirbti „Žaliuzių“ režimu, turite suaktyvinti šias komandas:</p> <ul style="list-style-type: none"> • SetOption80 1 • ShutterRelay1 1 • Blokavimas 1,2 • Interlock ON • SwitchMode1 4 • SwitchMode2 4 <p>Daugiau informacijos rasite adresu https://tasmota.github.io/docs/Buttons-and-Switches/#multi-press-functions Ir tolesni „Žaliuzių“ nustatymai https://tasmota.github.io/docs/Blinds-and-Shutters/</p>
11	<p>Norėdami atkurti gamyklinius įrenginio nustatymus, jums reikia: Prijunkite ir atjunkite įrenginį 6 kartus ir palikite įjungtą 7-tą - šviesos diodas turėtų pradėti mirksėti, tai reiškia, kad jis vėl paruoštas prisijungti; jei turite prieigą prie žiniatinklio sąsajos, konsolėje įveskite " reset 1 " ir paspauskite "enter"</p>
12	<p>Norėdami prijungti įrenginį prie išmaniųjų namų sistemų naudodami Matter protokolą, perskaitykite šią informaciją: https://tasmota.github.io/docs/Matter/</p>
<p style="text-align: center;">Tasmota yra labai išplečiama ir lanksti programa, kurią galima integruoti su: Alexa, AWS IoT, Domoticz, Home Assistant, Homebridge, HomeSeer, IP Symcon, KNX, NodeRed, nymea, OctoPrint, openHAB, Otto, IOBroker, Mozilla WebThings Adapter, SmartThings, Tasmohab, Homematic ip ir kt. Daugiau informacijos rasite čia: https://tasmota.github.io/docs/Integrations/</p>	