

NAUDOJIMO VADOVAS

aprašymas

Išmanusis vandens vožtuvas „Nous L14 ZigBee“ užtikrina automatizuotą ir efektyvią augalų priežiūrą. Jis kontroliuoja vandens tiekimą srauto matuokliu ir palaiko „Zigbee 3.0“ ryšio protokolą. Įrenginys turi apsaugos nuo vaikų funkciją ir palaiko scenarijų susiejimą, leidžiantį, pavyzdžiui, pradėti laistyti, kai temperatūra ar drėgmė yra žema. Baterijos lygio stebėjimas ir laistymo įrašų peržiūra pasiekiami per programėlę „Smart Life“. Įrenginio korpusas yra atsparus vandeniui, atitinkantis IP66 apsaugos klasę.



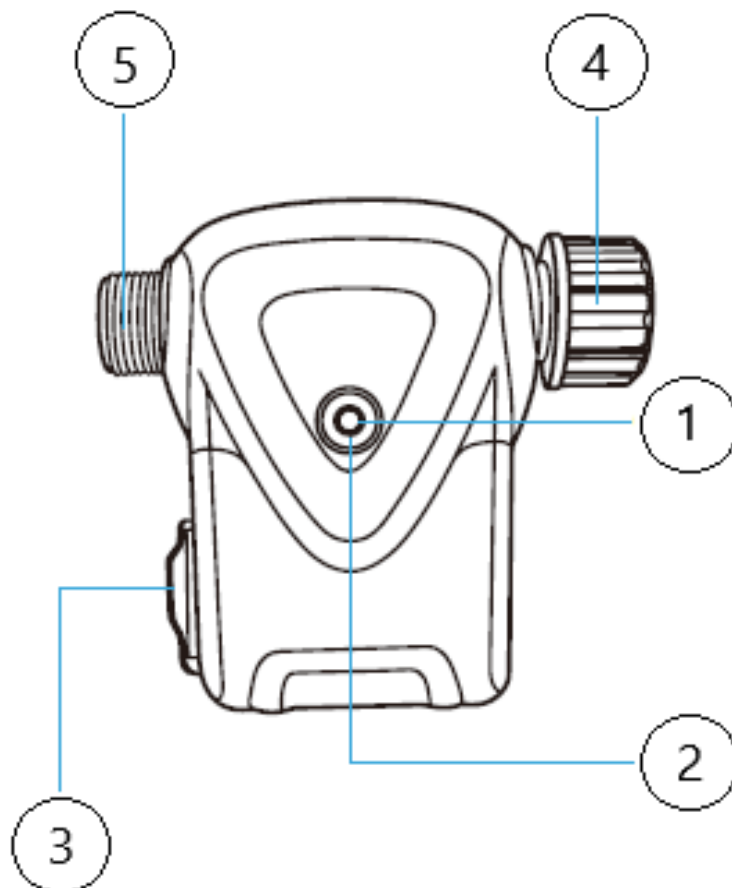
PASTABA: norint prisijungti, reikės „Nous E1“, „Nous E7“ arba kito su „Tuya“ suderinamo „ZigBee“ šliuzo / šakotuvo.

Išmaniojo lizdo prijungimas prie interneto ne visais atvejais gali būti garantuotas, nes tai priklauso nuo daugelio sąlygų: ryšio kanalo ir tarpinės tinklo įrangos kokybės, mobiliojo įrenginio prekės ženklo ir modelio, operacinės sistemos versijos ir kt.

ATSARGUMO PRIEMONĖS

- Atidžiai perskaitykite šį vadovą.
- Naudokite gaminį laikydamiesi techninių duomenų lape nurodytų temperatūros ir drėgmės ribų.
- Nemontuokite gaminio šalia šilumos šaltinių, tokių kaip radiatoriai ir pan.
- Neleiskite prietaisui nukristi ir būti veikiamam mechaninių apkrovų.
- Nenaudokite chemiškai aktyvių ir abrazyvinių valiklių gaminiui valyti. Tam naudokite drėgną flanelinę šluostę.
- Neperkraukite nurodytos talpos. Tai gali sukelti trumpąjį jungimą ir elektros smūgį.
- Neardykite gaminio patys – įrenginio diagnostika ir remontas turi būti atliekami tik sertifikuotame aptarnavimo centre.

Dizainas ir valdymas



Nr.	Vardas	aprašymas
1	Indikatorius	Rodo dabartinę įrenginio būseną
2	Mygtukas	Trumpas mygtuko paspaudimas įjungia arba išjungia įrenginį. Ilgas mygtuko paspaudimas (5-7 °C) atstato išmaniojo lizdo ir „Wi-Fi“ tinklo ryšio parametrus.
3	Baterijų skyrius	4xAA baterijos
4	Vandens įleidimo anga	3/4 colio iki 1/2 colio jungtis
5	Vandens išleidimo anga	Vandens išleidimo anga prijungta prie žarnos čiaupo išleidimo angos

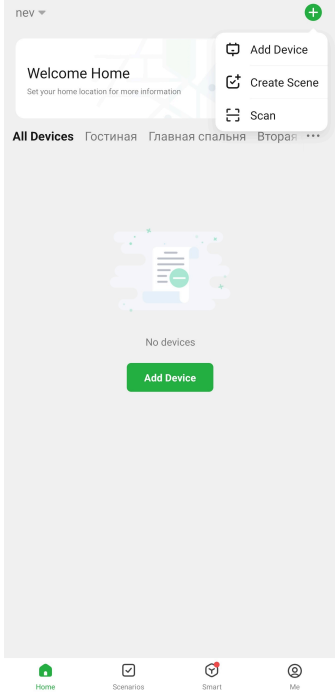
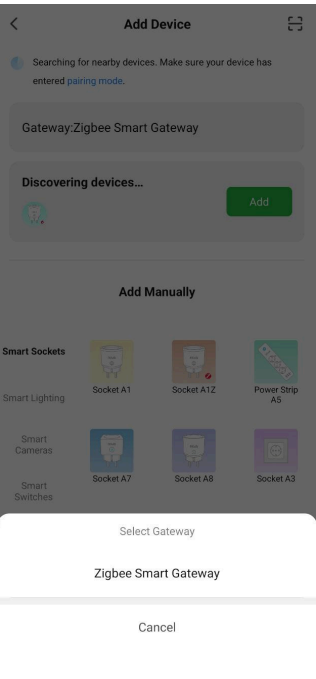
Ryšys

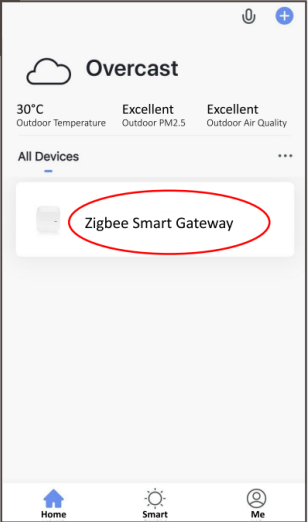
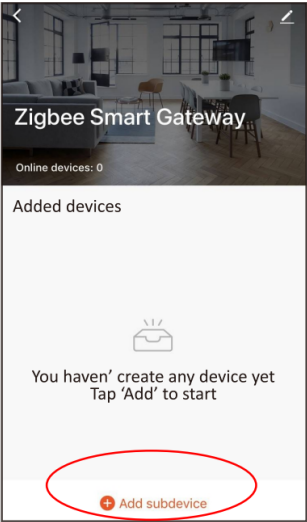
Norėdami prijungti „Nous L14“, jums reikia išmaniojo telefono su „Android“ arba „iOS“ mobiliąja operacine sistema ir įdiegta „Nous Smart Home“ programa. Ši mobilioji programa yra nemokama ir ją galima atsisiųsti iš „Play Market“ ir „App Store“. Programėlės QR kodas pateiktas žemiau:



Įdiegus programą, norint tinkamai veikti, būtina suteikti jai visus leidimus atitinkamame išmaniojo telefono nustatymų skyriuje. Tada turite užregistruoti naują šios programos vartotoją.

Išmaniojo lizdo prijungimo prie „Zigbee“ tinklo procedūra:

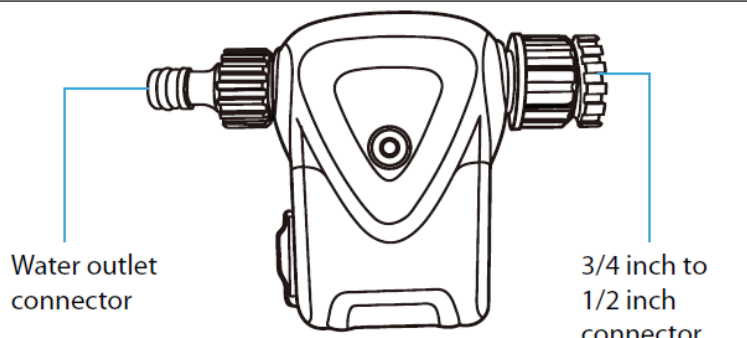
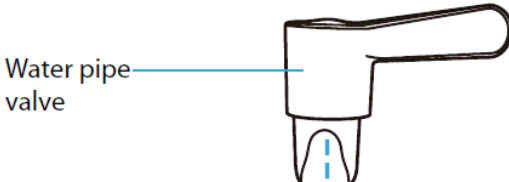
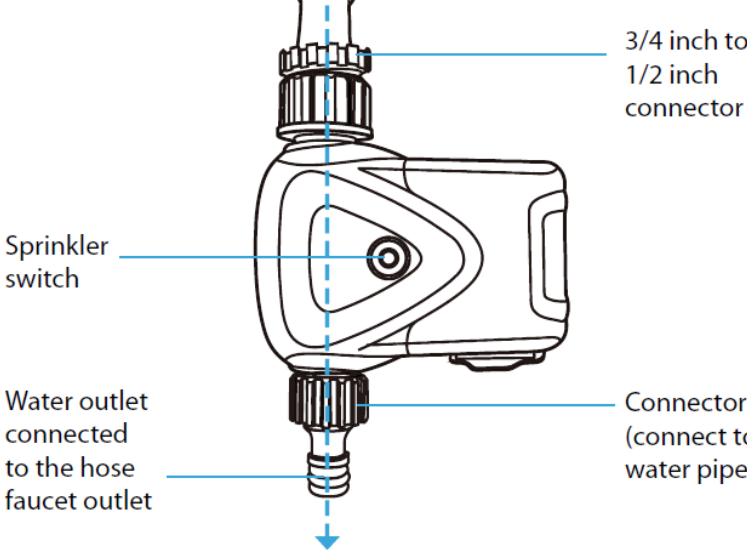

1	Prijunkite savo išmanųjį telefoną prie prieigos taško, kuris bus naudojamas įrenginiui prijungti. Įsitinkinkite, kad tinklo dažnių diapazonas yra 2,4 GHz, kitaip išmanusis lizdas neprijungs, nes „ZigBee Hab“ nėra skirti veikti su 5 GHz „Wi-Fi“ tinklais; (jūsų „ZigBee“ šakotuvas jau turėtų būti prijungtas prie programėlės).
2	Įjunkite išmanųjį lizdą prie tinklo. Jei bendras indikatorius greitai nemirksi, paspauskite mygtuką 5–7 sekundes, kad atkurtumėte išmaniojo lizdo gamyklinius nustatymus.
3	Atidarykite programėlę „Nous Smart Home“ ir spustelėkite mygtuką, kad pridėtumėte naują įrenginį.
4	Bus parodytas automatinis nuskaitymas, raginantis pridėti naują įrenginį. Patvirtinkite ryšį ir pradėkite poravimą.
5	Jei automatinio nuskaitymo metu jūsų įrenginys nerandamas, galite jį rankiniu būdu pasirinkti iš įrenginių sąrašo.
	
6	Skirtuke „Pridėti rankiniu būdu“ pasirinkite kategoriją „Išmanieji lizdai“ ir joje modelį „L14“, kaip parodyta aukščiau esančiame paveikslėlyje;
7	Atsidariusiame lange pasirinkite „kitas žingsnis“ ir spustelėkite mygtuką „Kitas“;

8	prijungimas prie „Zigbee“ šakotuvo
	
8	Atsiras langas, kuriame bus nurodytas tinklo ryšio laipsnis ir dabartinis programos vartotojas bus įtrauktas į įrenginių sąrašą:
9	Po procedūros pasirodys langas, kuriame galėsite nustatyti įrenginio pavadinimą ir pasirinkti kambarį, kuriame jis yra. Įrenginio pavadinimą taip pat naudos „Amazon Alexa“ ir „Google Home“.
10	Norėdami ištrinti visus duomenis iš išmaniojo lizdo, įrenginio meniu turite pasirinkti „Ištrinti įrenginį“, „Išjungti ir ištrinti visus duomenis“.
<p>Kai įrenginys pašalinamas iš programėlės naudotojo įrenginių sąrašo, išmaniojo lizdo nustatymai bus atkurti į gamyklinius nustatymus ir vėl reikės sutrumpinti prisijungimo prie „Wi-Fi“ tinklo procedūrą. Jei „Wi-Fi“ prieigos taško slaptažodis buvo įvestas neteisingai, pasibaigus laikmačiui, programėlė parodys langą „nepavyko prisijungti prie „Wi-Fi““ su nuosekliomis instrukcijomis, kaip išspręsti problemą.</p>	

Įrengimas

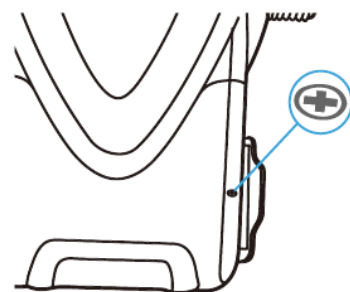
Vaizdo kamerą galima pritvirtinti prie lubų naudojant komplekte esančią tvirtinimo plokštelę arba sumontuoti ant lygaus horizontalaus paviršiaus – vaizdo kameros pagrindas yra guminis ir neslys paviršiumi.

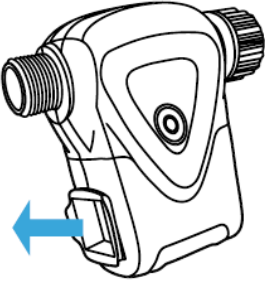
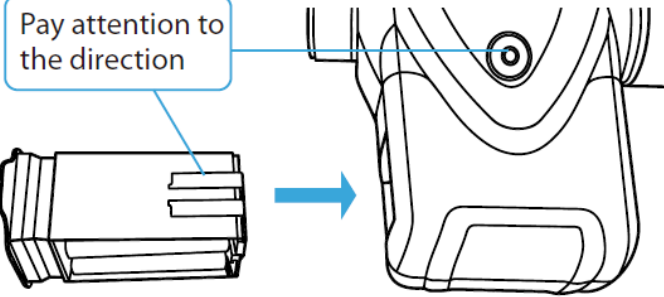
Montavimo procedūra naudojant tvirtinimo plokštę:

1	Pagal toliau pateiktą paveikslėlį, norėdami įdiegti priedus ir įrenginį, atlikite šiuos veiksmus.	 <p>Water outlet connector</p> <p>3/4 inch to 1/2 inch connector</p>
2	Uždarykite vandens vamzdžio vožtuvą ir prijunkite 1 veiksmu prijungtą įrangą prie vandens vožtuvo.	 <p>Water pipe valve</p>
3	Įdiegę atidarykite vandens vamzdžio vožtuvą ir prijunkite įrangos paskirstymo tinklą prie programinės pagal naudojimo instrukcijas.	 <p>3/4 inch to 1/2 inch connector</p> <p>Sprinkler switch</p> <p>Water outlet connected to the hose faucet outlet</p> <p>Connector (connect to water pipe)</p>
4	Kai diegimas bus baigtas, galėsite aptarnauti.	
	Svarbu:	Įsitinkite, kad pasirinktoje diegimo vietoje „Wi-Fi“ tinklas yra stabilus ir pakankamo stiprumo.

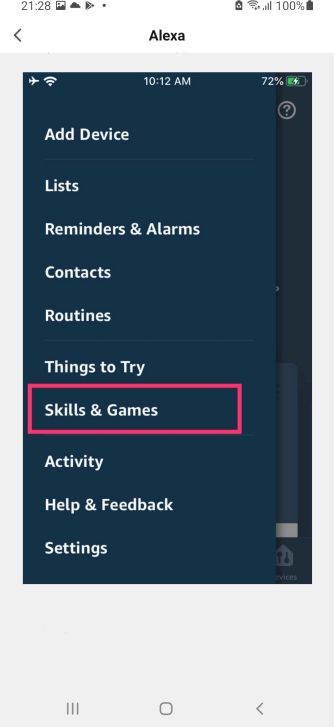
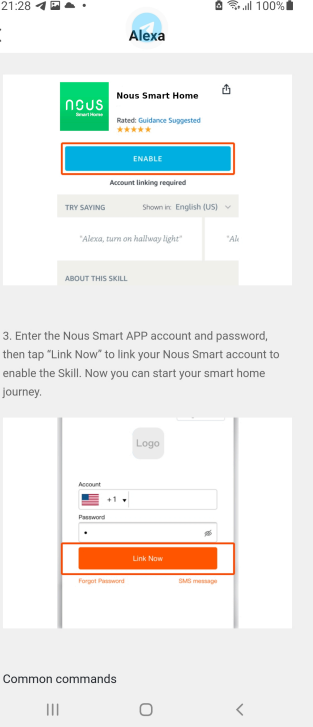
Baterijos keitimas

Įdėkite 4 standartines AA šarmines baterijas į gnybtus. Atkreipkite dėmesį į + padėtį. Įdėdami atgal į baterijų skyrių, atkreipkite dėmesį į skeveldrų kryptį ir išlaikykite tą pačią orientaciją kaip ir pylimo jungiklio mygtukas / indikatoriaus lemputė.

Baterijos keitimas :		
1	Išsukite varžtą	

2	Išimkite baterijų skyrių	
3	Įdėkite 4xAA baterijas, pakeiskite baterijų skyrių.	

Kaip prijungti savo įrenginį prie „Alexa“

1	<p>Prisijunkite naudodami savo „Alexa“ paskyrą ir slaptažodį (jei dar nesate prisijungę, pirmiausia užsiregistruokite); Prisijungę spustelėkite meniu viršutiniame kairiajame kampe, tada spustelėkite „Nustatymai“ ir pasirinkite „Nustatyti naują įrenginį“;</p>
2	<p>Parinkčių juostoje pasirinkite „Įgūdžiai“, tada paieškos juostoje ieškokite „NOUS Smart Home“; Paieškos rezultatuose pasirinkite „NOUS Smart Home“ ir spustelėkite „Įjungti“.</p>
3	<p>Įveskite anksčiau užregistruotą vartotojo vardą ir slaptažodį (paskyra palaikoma tik Jungtinėse Amerikos Valstijose); Kai pamatysite teisingą puslapį, tai reiškia, kad jūsų „Alexa“ paskyra susieta su jūsų „NOUS Smart Home“ paskyra.</p>
	 <p>3. Enter the Nous Smart APP account and password, then tap "Link Now" to link your Nous Smart account to enable the Skill. Now you can start your smart home journey.</p>
4	<p>Įrenginių aptikimas: vartotojai turi pasakyti „Echo“: „Echo (arba Alexa), atidaryk mano įrenginius“. „Echo“ pradės ieškoti įrenginių, pridėtų prie „NOUS Smart Home“ programėlės. Rezultatų rodymas užtruks apie 20 sekundžių. Arba galite spustelėti „Atidaryti įrenginius“ „Alexa“ programėlėje – bus rodomi sėkmingai rasti įrenginiai. Pastaba: „Echo“ yra vienas iš žadinimo pavadinimų, kuris gali būti bet kuris iš šių trijų pavadinimų (Nustatymai): Alexa/Echo/Amazon.</p>

5	Pagalbos įgūdžių sąrašas Vartotojas gali valdyti įrenginius vadovaudamasis šiomis instrukcijomis: „Alexa, įjunk [įrenginį]“ „Alexa, išjunk [įrenginį]“
Dėmesio: įrenginio pavadinimas turi sutapti su programėle „NOUS Smart Home“.	