

# EKSPLUATĀCIJAS ROKASGRĀMATA



**PIEZĪME:** Tasmota nav komerciāls produkts, un

**atbalsts ir ierobežots. Jums ir jābūt gatavam patstāvīgi izmeklēt un atrisināt iespējamās problēmas.**

Detalizēta informācija par savienojumu, iestatījumu maiņu un modifikācijām ir sniegta vietnē " <https://tasmota.github.io/docs/> "

## apraksts

Viedā Wi-Fi ielas kontaktligzda NOUS A4T ar instalētu Tasmota atvērto programmatūru (turpmāk tekstā viedligzda ) ir paredzēta automātiskai un manuālai elektroierīču izslēgšanai, izmantojot attālo piekļuvi caur Wi-Fi tīklu, izmantojot viedtālruni vai no plkst. personālo datoru, izmantojot tīmekļa saskarni. Saziņa ar viedo kontaktligzdu tiek konfigurēta, izmantojot Wi-Fi tīklu, kuram tiek izmantots bezvadu Wi-Fi adapteris. Viedais pagarinātājs ir aprīkots ar mehānisku pogu un globālu ierīces statusa indikāciju. Viedais pagarinātājs ir aprīkots ar elektromehāniskiem relejiem. Ierīcei ir enerģijas uzraudzības funkcija.



**UZMANĪBU:** Viedligzdas savienojumu ar Wi-Fi tīklu nevar garantēt

visos gadījumos, jo tas ir atkarīgs no daudziem apstākļiem: sakaru kanāla un starpposma tīkla aprīkojuma kvalitātes, mobilās ierīces zīmola un modeļa, versijas, operētājsistēmas utt.

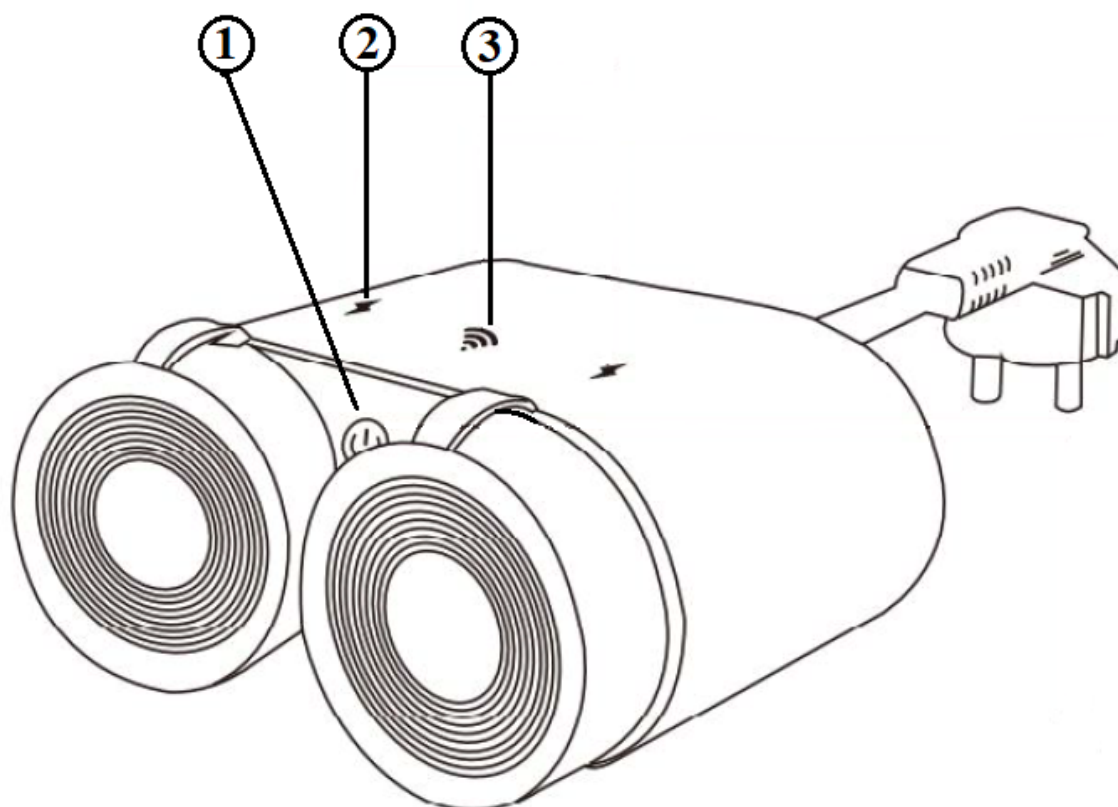
## PIESARDZĪBAS PASĀKUMI

- Uzmanīgi izlasiet šo rokasgrāmatu.
- Lietojiet produktu tehniskajā datu lapā norādītajās temperatūras un mitruma robežās.
- Neuzstādiet izstrādājumu siltuma avotu tuvumā, piemēram, radiatoriem utt.
- Neļaujiet ierīcei nokrist un tikt pakļauta mehāniskai slodzei.
- Produkta tīrīšanai neizmantojiet ķīmiski aktīvus un abrazīvus mazgāšanas līdzekļus. Šim nolūkam izmantojiet mitru flaneļa drānu.
- Nepārslogojiet norādīto jaudu. Tas var izraisīt īssavienojumu un elektriskās strāvas triecienu.
- Neizjauciet izstrādājumu paši - ierīces diagnostika un remonts jāveic tikai sertificētā servisa centrā.
- Lūdzu, sazinieties ar pārdevēju, lai saņemtu nomaiņu, ja piegādes rezultātā

radušies bojājumi.

- Lūdzu, ievietojiet kontaktdakšu kontaktligzdā pareizā stāvoklī un bērniem nepieejamā vietā.
- Drošības apsvērumu dēļ lietošanas laikā pilnībā ievietojiet kontaktdakšu kontaktligzdā.

## Dizains un vadības ierīces

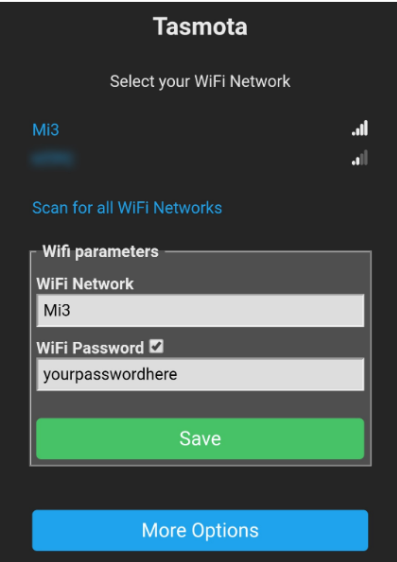



Nē.	Vārds	apraksts
1	Poga	Īsi nospiežot pogu, ierīce tiek "IESLĒGTA" "IZSLĒGTA".
2	Kontaktligzdas indikators	Parāda pašreizējo kontaktligzdas stāvokli
3	Tīkla indikators	Parāda pašreizējo Wi-Fi savienojuma statusu

## Savienojums

Lai pievienotu Nous A4T viedligzdu, ir nepieciešams viedtālrunis vai personālais dators.

## Procedūra viedligzdas pievienošanai Wi-Fi tīklam:

1	Pārlicinieties, ka tīkla, kuram ierīce tiks pievienota, frekvenču diapazons ir 2,4 GHz, pretējā gadījumā viedligzda netiks pieslēgta, jo tā nav paredzēta darbam ar 5 GHz Wi-Fi tīkliem;
2	Ieslēdziet viedo ligzdu tīklam. Datorā tīklu sarakstā jāparādās piekļuves punktam "tasmota-xxxxxxx", ja piekļuves punkts netiek atklāts, ir jāveic "RESET" saskaņā ar 11. punktu.
3	Izveidojiet savienojumu ar tīklāju "tasmota-xxxxxxx"
4	Pēc savienojuma izveides ar piekļuves punktu pārūkprogramma automātiski atvērsies un pāries uz saiti 192.168.4.1, ja šī darbība netika ievērota, tad jāatver pārūkprogramma un adreses ievades laukā jāievada 192.168.4.1.
5	Atvērtajā lapā jums jāizvēlas piekļuves punkts un jāievada tā parole zemāk esošajā laukā un noklikšķiniet uz "Saglabāt".
	
6	Kad savienojums būs pabeigts, parādīsies uzraksts "Veiksmīgi izveidots savienojums ar Wi-Fi" un jūsu ierīces adrese tīklā.
7	Izveidojiet savienojumu ar savu Wi-Fi tīklu un dodieties uz adresi, kas norādīta 6. punktā
8	Jums būs jākalibrē ierīce strāvas avotam. Kā to izdarīt, varat uzzināt šeit: <a href="https://tasmota.github.io/docs/Power-Monitoring-Calibration/">https://tasmota.github.io/docs/Power-Monitoring-Calibration/</a>
9	Viedā ligzda ir gatava lietošanai. Veidne un noteikumi jau ir aktivizēti, taču, ja tas būs nepieciešams vēlāk, varat to atrast zemāk

<p>NOUS A4T Tasmota</p> <p>Voltage 0 V Current 0.000 A Active Power 0 W Apparent Power 0 VA Reactive Power 0 VAR Power Factor 0.00 Energy Today 0.000 kWh Energy Yesterday 0.000 kWh Energy Total 0.000 kWh</p> <p>OFF OFF</p> <p>Toggle 1 Toggle 2</p> <p>Configuration Information Firmware Upgrade Console Restart</p> <p><small>Tasmota 12.5.0.3 by Theo Arends</small></p>	<p>Template parameters</p> <p>Name NOUS A4T Based on Generic (18)</p> <p>GPIO0 None GPIO1 HLWBL_SEL_j GPIO2 None GPIO3 LedLink_j GPIO4 HLWBL CF1 GPIO5 BL0937 CF GPIO9 None GPIO10 None GPIO12 Relay 1 GPIO13 Relay 2 GPIO14 Button 1 GPIO15 None GPIO16 None GPIO17 None</p> <p>Save</p>
10	<pre>{"NAME":"NOUS A4T","GPIO":[0,2624,0,576,2656,2720,0,0,224,225,32,0,0,0],"FLAG":0"BASE":18}</pre>
vienpadsmit	<p>Lai atiestatītu viedlīgdzdas rūpnīcas iestatījumus, jums ir nepieciešams: iespraudiet un atvienojiet ierīci 6 reizes un atstājiet to ieslēgtu 7. datumam — gaismas diodei jāsāk mirgot, tas nozīmē, ka viedā līgdzda ir gatava atkārtotai pievienošanai; ja ir piekļuve tīmekļa saskarnei, tad konsolē ierakstiet " <b>reset 1</b> " un nospiediet "enter"</p>
<p>Tasmota ir ļoti paplašināma un elastīga lietojumprogramma, ko var integrēt ar: <a href="#">Alexa</a>, <a href="#">AWS IoT</a>, <a href="#">Domoticz</a>, <a href="#">Home Assistant</a>, <a href="#">Homebridge</a>, <a href="#">HomeSeer</a>, <a href="#">IP Symcon</a>, <a href="#">KNX</a>, <a href="#">NodeRed</a>, <a href="#">nymea</a>, <a href="#">OctoPrint</a>, <a href="#">openHAB</a>, <a href="#">Otto</a>, <a href="#">IOBroker</a>, <a href="#">Mozilla WebThings adapteris</a>, <a href="#">SmartThings</a>, <a href="#">Tasmohab</a>, <a href="#">Homematic ip</a> тощо.</p> <p>Plašāku informāciju skatiet šeit: <a href="https://tasmota.github.io/docs/Integrations/">https://tasmota.github.io/docs/Integrations/</a></p>	