

EKSPLUATĀCIJAS ROKASGRĀMATA

apraksts

Slēdzis Zigbee NOUS B1Z (turpmāk - slēdzis) ir paredzēts, lai organizētu automātisku un manuālu elektroierīču izslēgšanu telpā, izmantojot attālo piekļuvi caur internetu, izmantojot viedtālruni vai planšetdatoru ar instalētu Nous Smart Home aplikāciju. Saziņa ar slēdzi tiek konfigurēta, izmantojot attālo serveri, izmantojot P2P protokolu, kuram tiek izmantots bezvadu zigbee adapteris. Slēdzis ir aprīkots ar mehānisku pogu un globālu ierīces statusa indikāciju. Ierīce ir aprīkota ar elektromehānisko releju.



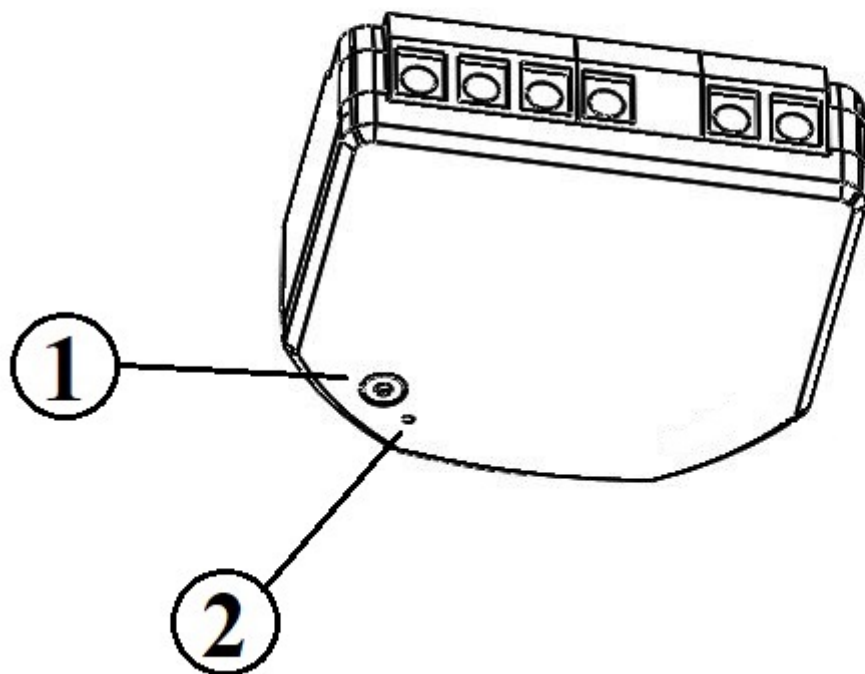
PIEZĪME. Lai izveidotu savienojumu, būs nepieciešama Nous E1, Nous E7 vai cita ar Tuya saderīga ZigBee vārteja/centrmezgls.

Viedligzdas pieslēgumu internetam nevar garantēt visos gadījumos, jo tas ir atkarīgs no daudziem apstākļiem: sakaru kanāla un starptīkla aprīkojuma kvalitātes, mobilās ierīces markas un modeļa, operētājsistēmas versijas, utt.

PIESARDZĪBAS PASĀKUMI

- Uzmanīgi izlasiet šo rokasgrāmatu.
- Lietojiet produktu tehniskajā datu lapā norādītajās temperatūras un mitruma robežās.
- Neuzstādiat izstrādājumu tuvu siltuma avotiem, piemēram, radiatoriem utt.
- Neļaujiet ierīcei nokrist un tikt pakļauta mehāniskai slodzei.
- Produkta tīrīšanai neizmantojiet ķīmiski aktīvus un abrazīvus mazgāšanas līdzekļus. Šim nolūkam izmantojiet mitru flaneļa drānu.
- Nepārslogojiet norādīto jaudu. Tas var izraisīt īssavienojumu un elektriskās strāvas triecienu.
- Neizjauciet izstrādājumu paši - ierīces diagnostika un remonts jāveic tikai sertificētā servisa centrā.

Dizains un vadības ierīces

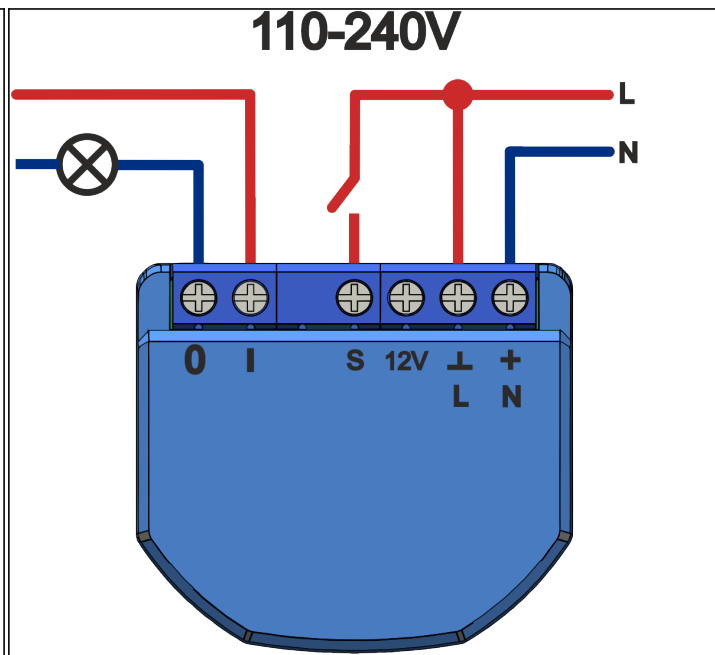


№	Vārds	apraksts
1	Poga	Īsi nospiežot pogu, ierīce tiek "IESLĒGTA" "IZSLĒGTA". Ilgi nospiežot pogu (5-7 C), tiek atiestatīti viedligzdas iestatījumi un Wi-Fi tīkla savienojuma parametri.
2	Indikators	Parāda pašreizējo ierīces stāvokli

Montāža

Uzstādīšanas procedūra:

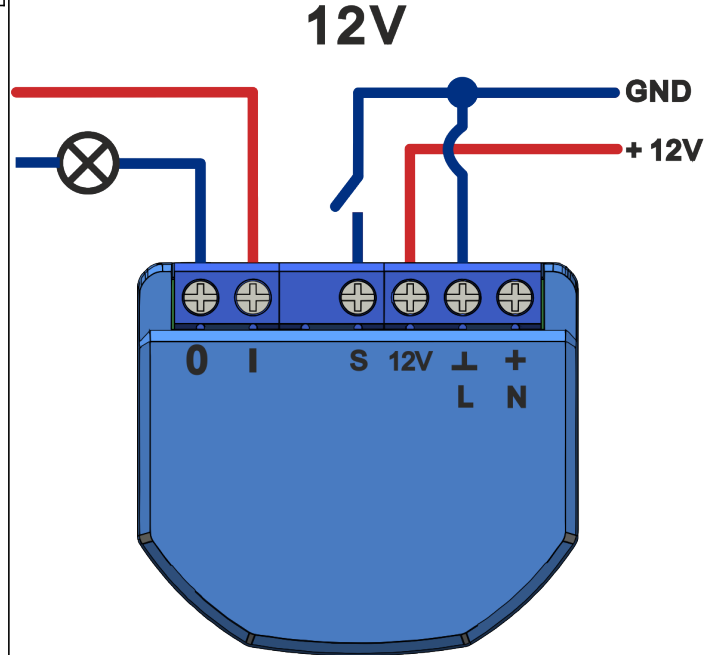
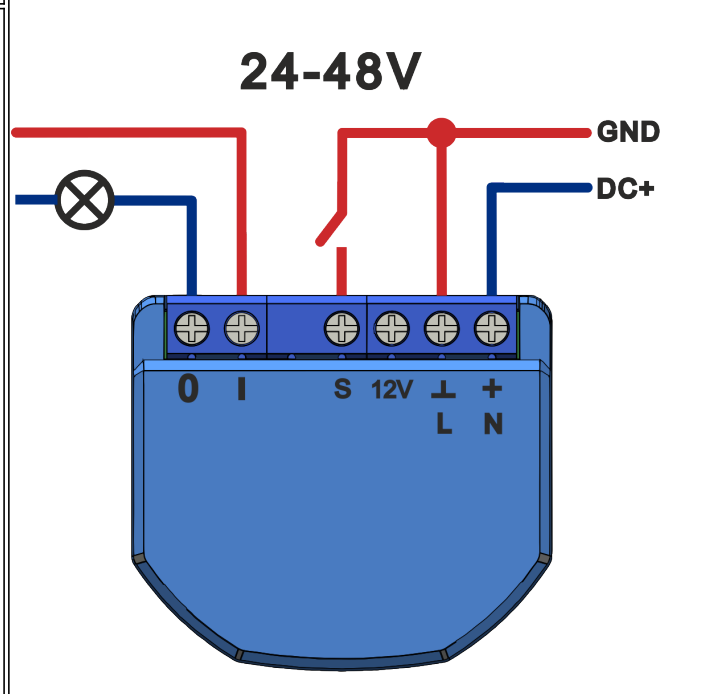
1
Pievienojiet slēdzi, kā parādīts vienā no elektriskajām shēmām.



2

Marķējums:

- **0** - releja izejas spaile
- **I** - releja ievades spaile
- **S** - slēdža ievades spaile
- **L** - strāva (110-240 V) spaile
- **N** - neitrāls terminālis
- **+12V** - DC pozitīva spaile
- **GND** - līdzstrāvas zemējuma spaile
- **DC+** - līdzstrāvas pozitīva spaile



3	Kad instalēšana ir pabeigta, ierīce ir gatava lietošanai.
	<p>Svarīgi: Pārliecinieties, vai Wi-Fi tīkls ir stabils un tam ir pietiekams līmenis izvēlētajā uzstādīšanas vietā.</p>

Savienojums

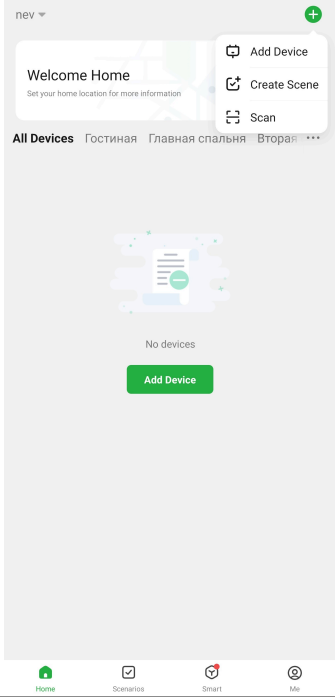
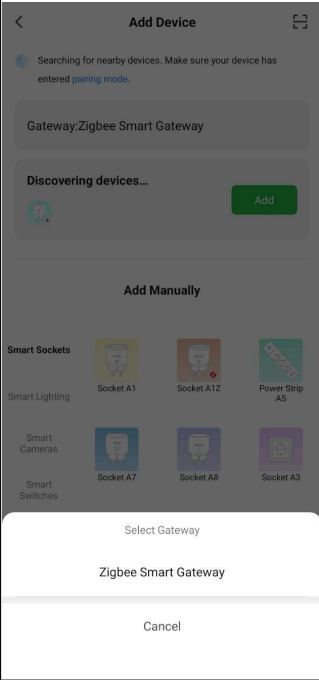
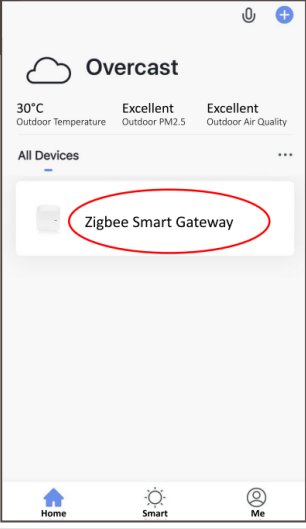
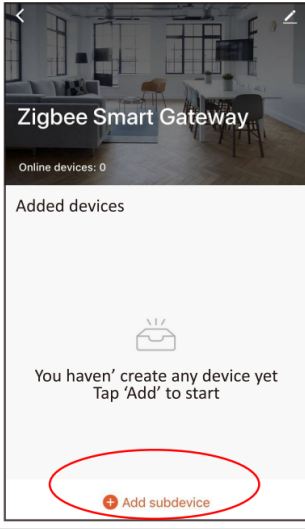
Lai pievienotu ierīci Nous B1Z, nepieciešams viedtālrunis, kura pamatā ir Android vai iOS mobilā operētājsistēma un kurā ir instalēta lietojumprogramma Nous Smart Home. Šī mobilā lietojumprogramma ir bezmaksas, un to var lejupielādēt no Play Market un App Store. Pieteikuma QR kods ir norādīts zemāk:



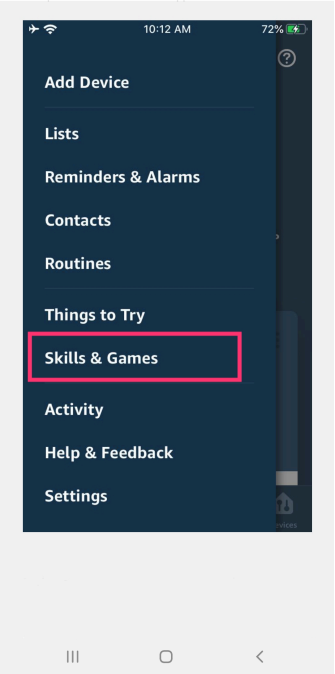
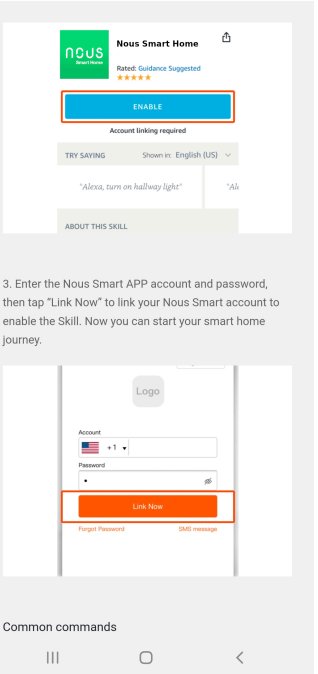
Pēc programmas instalēšanas tās pareizai darbībai ir jāpiešķir tai visas atļaujas attiecīgajā viedtālruna iestatījumu sadaļā. Pēc tam jums ir jāreģistrē jauns šīs programmas lietotājs.

Procedūra ierīces pievienošanai Zigbee tīklam:

1	Savienojiet viedtālruni ar piekļuves punktu, kas tiks izmantots ierīces savienošanai. Pārliecinieties, ka tīkla frekvenču diapazons ir 2,4 GHz, pretējā gadījumā ierīce netiks savienota, jo Zigbee Habs nav paredzēts darbam ar 5 GHz Wi-Fi tīkliem; (jūsu ZigBee centrmezgls jau jābūt savienotam ar lietotni)
2	Pievienojiet ierīci tīklam. Ja globālā indikācija ātri nemirgo, nospiediet pogu 5-7 sekundes, lai atiestatītu viedās kontaktligzdas iestatījumus uz rūpnīcas vērtībām.
3	Atveriet lietotni Nous Smart Home un noklikšķiniet uz pogas, lai pievienotu jaunu ierīci

4	Parādīsies automātiskā skenēšana, kas liks pievienot jaunu ierīci. Apstipriniet savienojumu un sāciet savienošana pārī.
5	Ja automātiskā skenēšana neredz jūsu ierīci, varat to manuāli atlasīt ierīču sarakstā
	
6	Cilnē "Pievienot manuāli" atlasiet kategoriju "Viedie slēdži" un tajā modeli "Smart Switch B1Z", kā parādīts attēlā iepriekš;
7	Atvērtajā logā atlasiet "nākamais solis" un noklikšķiniet uz pogas "Nākamais";
8	savienojums ar Zigbee centrmegzlu
	
8	Parādīsies logs, kas norāda tīkla savienojuma pakāpi un pievienos pašreizējo programmas lietotāju ierīču sarakstam:
9	Pēc procedūras parādīsies logs, kurā varēsiet iestatīt ierīces nosaukumu un izvēlēties telpu, kurā tā atrodas. Ierīces nosaukumu izmantos arī Amazon Alexa un Google Home.
10	Lai izdzēstu visus datus no viedligzdas, ierīces izvēlnē ir nepieciešams "Dzēst ierīci", "Atspējot un dzēst visus datus".
<p>Kad ierīce tiek izņemta no lietojumprogrammas lietotāja ierīču saraksta, viedligzdas iestatījumi tiks atiestatīti uz rūpnīcas vērtībām un būs nepieciešams vēlreiz saīsināt savienojuma izveides ar Wi-Fi tīklu procedūru. Ja Wi-Fi piekļuves punkta parole tika ievadīta nepareizi, pēc taimera termiņa beigām lietojumprogrammā tiek parādīts logs "Neizdevās izveidot savienojumu ar Wi-Fi" ar soli pa solim sniegtiem norādījumiem, kā novērst problēmu.</p>	

Kā savienot ierīci ar Alexa

1	Pierakstieties ar savu Alexa kontu un paroli (ja vēl neesat pierakstīties, vispirms reģistrējieties); Pēc pieteikšanās noklikšķiniet uz izvēlnes augšējā kreisajā stūrī, pēc tam noklikšķiniet uz "Iestatījumi" un atlasiet "Iestatīt jaunu ierīci";
2	Opciju joslā atlasiet "Prasmes", pēc tam meklēšanas joslā meklējiet "NOUS Smart Home"; Meklēšanas rezultātos atlasiet NOUS Smart Home, pēc tam noklikšķiniet uz Iespējot.
3	Ievadiet lietotājvārdu un paroli, kuru iepriekš reģistrējāt (konts tiek atbalstīts tikai Amerikas Savienotajās Valstīs); Kad redzat pareizo lapu, tas nozīmē, ka jūsu Alexa konts ir saistīts ar jūsu NOUS Smart Home kontu.
	 <p>3. Enter the Nous Smart APP account and password, then tap "Link Now" to link your Nous Smart account to enable the Skill. Now you can start your smart home journey.</p>
4	Ierīces atklāšana: lietotājiem Echo ir jāpasaka: "Echo (vai Alexa), atveriet manas ierīces." Echo sāks atrast NOUS Smart Home APP pievienotās ierīces, būs nepieciešamas aptuveni 20 sekundes, lai parādītu rezultātu. Vai arī varat noklikšķināt uz "Atvērt ierīces" Alexa APP, tas parādīs veiksmīgi atrastās ierīces. Piezīme: "Echo" ir viens no modināšanas nosaukumiem, kas var būt jebkurš no šiem trim nosaukumiem (Iestatījumi): Alexa/Echo/Amazon.
5	Atbalsta prasmju saraksts Lietotājs var vadīt ierīces, izmantojot šādas instrukcijas: Alexa, ieslēgt [ierīce] Alexa, izslēgt [ierīce]
<p>Uzmanību: ierīces nosaukumam ir jāatbilst NOUS Smart Home APP.</p>	