

EKSPLUATĀCIJAS ROKASGRĀMATA



PIEZĪME: Tasmota nav komerciāls produkts, un

atbalsts ir ierobežots. Jums ir jābūt gatavam patstāvīgi izmeklēt un atrisināt iespējamās problēmas.

Detalizēta informācija par savienojumu, iestatījumu maiņu un modifikācijām ir sniegta vietnē " <https://tasmota.github.io/docs/> "

apraksts

Viedais slēdzis NOUS B2T ar instalētu Tasmota atvērto programmatūru (turpmāk - slēdzis) ir paredzēts, lai organizētu automātisku un manuālu elektrisko ierīču izslēgšanu telpā, izmantojot attālo piekļuvi, izmantojot Wi-Fi tīklu, izmantojot viedtālruni vai no personālā datora, izmantojot tīmekļa saskarņi. Saziņa ar slēdzi tiek konfigurēta, izmantojot Wi-Fi tīklu, kuram tiek izmantots bezvadu Wi-Fi adapteris. Slēdzis ir aprīkots ar mehānisku pogu un gaismas indikatoru, kas norāda ierīces stāvokli. Ierīce ir aprīkota ar elektromehānisko releju un atbalsta **Matter** protokolu.



UZMANĪBU: Viedligzdas savienojumu ar Wi-Fi tīklu nevar garantēt

visos gadījumos, jo tas ir atkarīgs no daudziem apstākļiem: sakaru kanāla un starpposma tīkla aprīkojuma kvalitātes, mobilās ierīces zīmola un modeļa, versijas, operētājsistēmas utt.

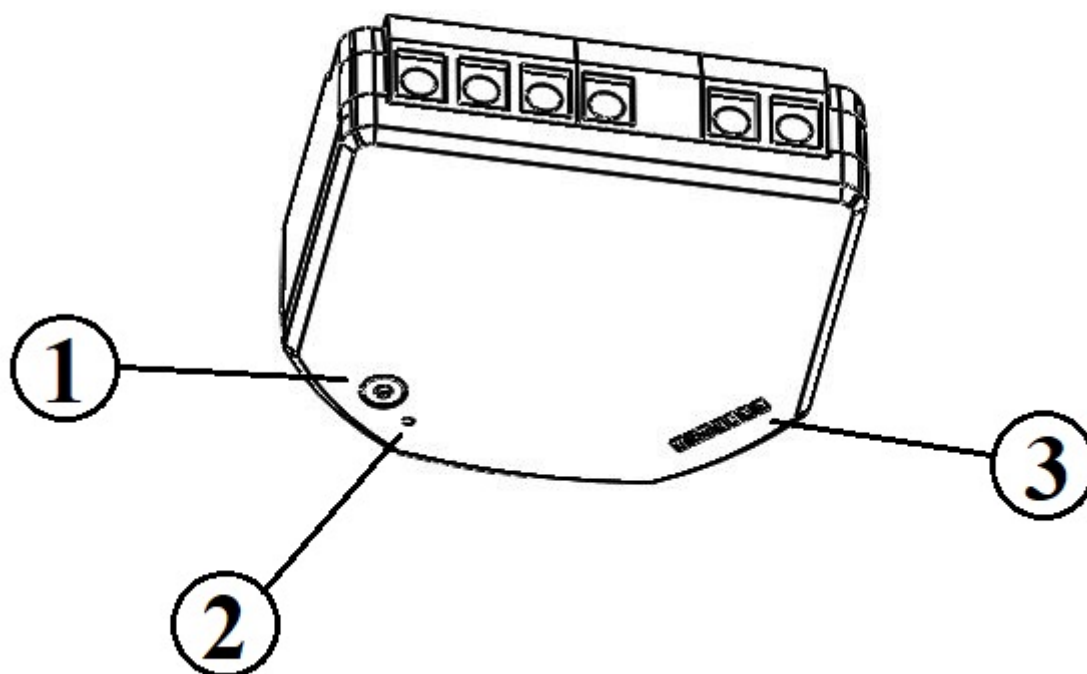
PIESARDZĪBAS PASĀKUMI

- Uzmanīgi izlasiet šo rokasgrāmatu.
- Lietojiet produktu tehniskajā datu lapā norādītajās temperatūras un mitruma robežās.
- Neuzstādiat izstrādājumu tuvu siltuma avotiem, piemēram, radiatoriem utt.
- Neļaujiet ierīcei nokrist un tikt pakļauta mehāniskai slodzei.
- Produkta tīrīšanai neizmantojiet ķīmiski aktīvus un abrazīvus mazgāšanas līdzekļus. Šim nolūkam izmantojiet mitru flaneļa drānu.
- Nepārslogojiet norādīto jaudu. Tas var izraisīt īssavienojumu un elektriskās strāvas triecienu.
- Neizjauciet izstrādājumu paši - ierīces diagnostika un remonts jāveic tikai sertificētā servisa centrā.
- Lūdzu, sazinieties ar pārdevēju, lai saņemtu nomaiņu, ja piegādes rezultātā radušies bojājumi.
- Lūdzu, ievietojiet kontaktdakšu kontaktligzdā pareizā stāvoklī un bērniem

nepieejamā vietā.

- Drošības apsvērumu dēļ lietošanas laikā pilnībā ievietojiet kontaktdakšu kontaktligzdā.

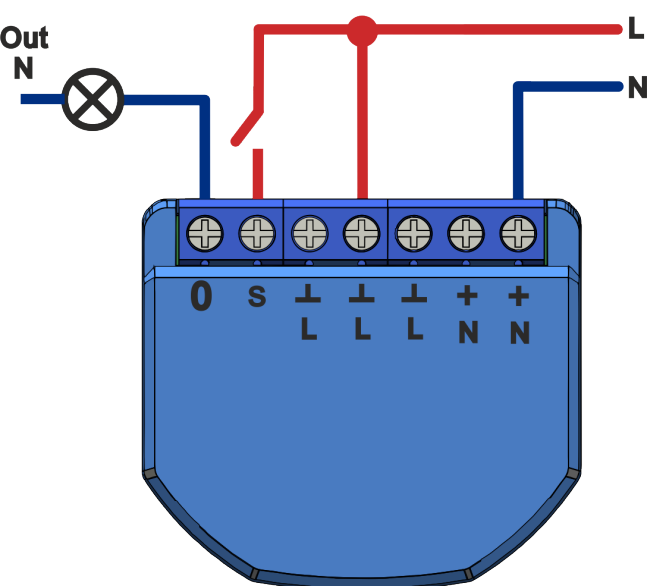
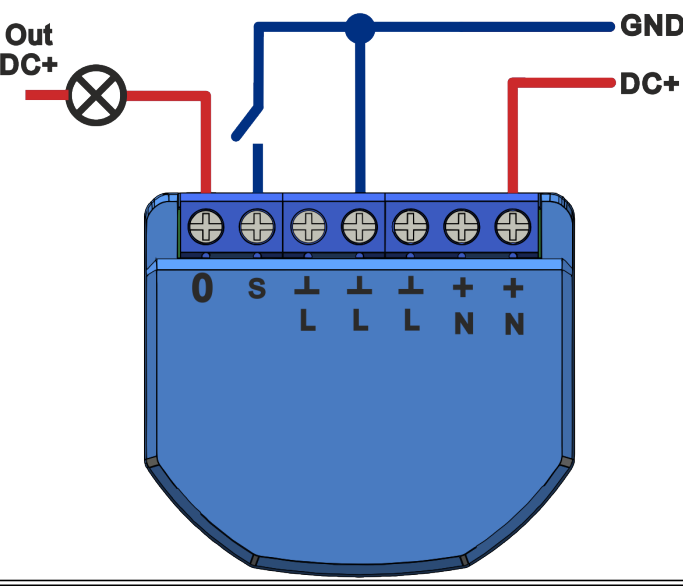
Dizains un vadības ierīces



Nē	Vārds	apraksts
1	Poga	Īsi nospiežot pogu, ierīce tiek "IESLĒGTA" "IZSLĒGTA".
2	Indikators	Parāda ierīces pašreizējo stāvokli
3	UART	Savienotāji ierīču programmēšanai

Montāža

Uzstādīšanas procedūra:

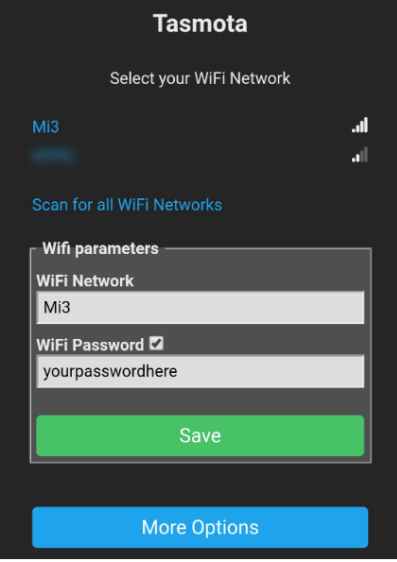

1	Pievienojiet slēdzi, kā parādīts vienā no elektriskajām shēmām.	<p style="text-align: center;">110-240V</p> 
2	<p style="text-align: center;">Marķējums:</p> <ul style="list-style-type: none"> • 0 - releja izejas spāile • I - releja ievades spāile • S - slēdža ievades spāile • L — strāva (110-240 V) spāile • N - neitrāls terminālis • GND - līdzstrāvas zemējuma spāile • DC+ - līdzstrāvas pozitīva spāile 	<p style="text-align: center;">24-30V</p> 
3	Kad instalēšana ir pabeigta, ierīce ir gatava lietošanai.	
	Svarīgi:	Pārliecinieties, vai Wi-Fi tīkls ir stabils un tam ir pietiekams līmenis izvēlētajā uzstādīšanas vietā.

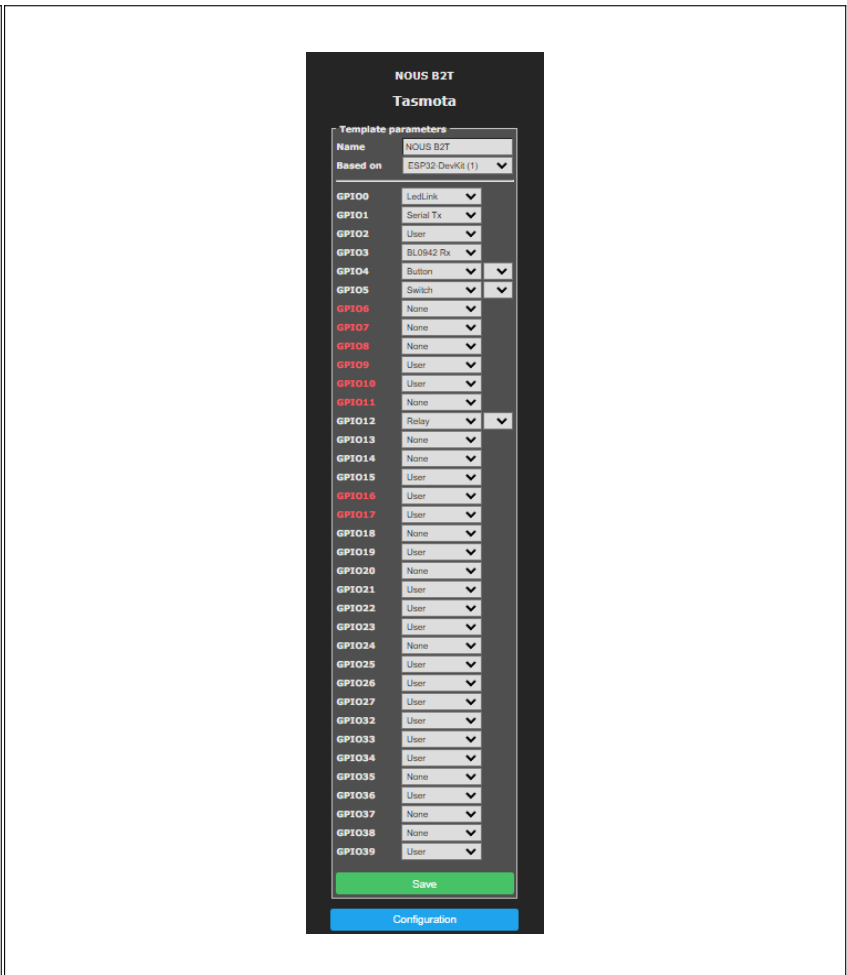
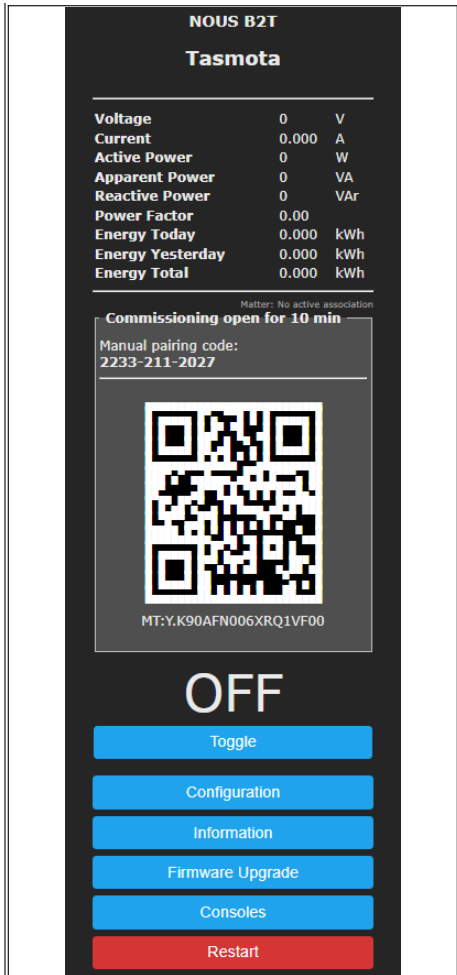
Savienojums

Lai pievienotu Nous B2T slēdzi, ir nepieciešams viedtālrunis vai personālais dators.

Procedūra slēdža pievienošanai Wi-Fi tīklam:

1	Pārliecinieties, vai tīkla, kuram ierīce tiks pievienota, frekvenču diapazons ir 2,4 GHz, pretējā gadījumā slēdzis netiks izveidots, jo ierīce nav paredzēta darbam ar 5 GHz Wi-Fi tīkliem;
---	---

2	Pievienojiet ierīci tīklam. Datorā tīklu sarakstā jāparādās piekļuves punktam "tasmota-xxxxxxx", ja piekļuves punkts netiek atklāts, jums ir jāveic "RESET" saskaņā ar 11. punktu.
3	Izveidojiet savienojumu ar tīklāju "tasmota-xxxxxxx"
4	Pēc savienojuma izveides ar piekļuves punktu pārliukprogramma automātiski atvērsies un pāries uz saiti 192.168.4.1, ja šī darbība netika ievērota, tad jāatver pārliukprogramma un adreses ievades laukā jāievada 192.168.4.1.
5	Atvērtajā lapā jums jāizvēlas piekļuves punkts un jāievada tā parole zemāk esošajā laukā un noklikšķiniet uz "Saglabāt".
	 
6	Kad savienojums būs pabeigts, parādīsies uzraksts "Veiksmīgi izveidots savienojums ar Wi-Fi" un jūsu ierīces adrese tīklā.
7	Izveidojiet savienojumu ar savu Wi-Fi tīklu un dodieties uz adresi, kas norādīta 6. punktā
8	Jums būs jākalibrē ierīce strāvas avotam. Kā to izdarīt, varat uzzināt šeit: https://tasmota.github.io/docs/Power-Monitoring-Calibration/
9	Ierīce ir gatava lietošanai. Veidne un noteikumi jau ir aktivizēti, taču, ja tas būs nepieciešams vēlāk, varat to atrast zemāk



10

```
{"NAME":"NOUS B2T","GPIO":[544,3200,1,8160,32,160,1,1,224,0,0,1,1,1,0,1,0,1,1,1,0,1,1,1,0,0,0,1,1,1,0,1,0,0,1]","FAG":0"BASE":1}
```

Veidne jāievada laukā "Veidne", atzīmējiet "Aktivizēt" un saglabājat izmaiņas:

Tasmota

Other parameters

Template: {"NAME":"NOUS","GPIO":[32,0,0,0,2]}

Activate

Web Admin Password: ****

HTTP API enable
 MQTT enable

Device Name (Tasmota): Tasmota

Friendly Name 1 (Tasmota): Tasmota

Emulation:
 None
 Belkin WeMo single device
 Hue Bridge multi device

Save

Configuration

11

Lai ierīcē atiestatītu rūpnīcas iestatījumus, jums ir nepieciešams: ieslēdziet un atvienojiet ierīci 6 reizes un atstājiet to ieslēgtu 7. - LED jāšak mirgot, tas nozīmē, ka tā ir gatava atkal pievienoties; ja ir piekļuve tīmekļa saskarnei, tad konsolē ierakstiet " **reset 1**" un nospiediet "enter"

12

Lai savienotu ierīci ar viedās mājas sistēmām, izmantojot **Matter** protokolu, izlasiet šo informāciju: <https://tasmota.github.io/docs/Matter/>

Tasmota ir ļoti paplašināma un elastīga lietojumprogramma, ko var integrēt ar: Alexa, AWS IoT, Domoticz, Home Assistant, Homebridge, HomeSeer, IP Symcon, KNX, NodeRed, nymea, OctoPrint, openHAB, Otto, IOBroker, Mozilla WebThings adapteris, SmartThings, Tasmohab, Homematic ip тощо.
Plašāku informāciju skatiet šeit: <https://tasmota.github.io/docs/Integrations/>

