

EKSPLUATĀCIJAS ROKASGRĀMATA



PIEZĪME: Tasmota nav komerciāls produkts, un

atbalsts ir ierobežots. Jums ir jābūt gatavam patstāvīgi izmeklēt un atrisināt iespējamās problēmas.

Detalizēta informācija par savienojumu, iestatījumu maiņu un modifikācijām ir sniegta vietnē " <https://tasmota.github.io/docs/> "

apraksts

Viedais slēdzis NOUS B3T ar instalētu Tasmota atvērto programmatūru (turpmāk - slēdzis) ir paredzēts, lai organizētu automātisku un manuālu elektroierīču izslēgšanu telpā, izmantojot attālo piekļuvi, izmantojot Wi-Fi tīklu, izmantojot viedtālruni vai no personālā datora, izmantojot tīmekļa saskarne. Saziņa ar slēdzi tiek konfigurēta, izmantojot Wi-Fi tīklu, kuram tiek izmantots bezvadu Wi-Fi adapteris. Slēdzis ir aprīkots ar mehānisku pogu un gaismas indikatoru, kas norāda ierīces stāvokli. Ierīce ir aprīkota ar elektromehānisko releju un atbalsta **Matter** protokolu.



UZMANĪBU: Viedligzdas savienojumu ar Wi-Fi tīklu nevar garantēt

visos gadījumos, jo tas ir atkarīgs no daudziem apstākļiem: sakaru kanāla un starpposma tīkla aprīkojuma kvalitātes, mobilās ierīces zīmola un modeļa, versijas, operētājsistēmas utt.

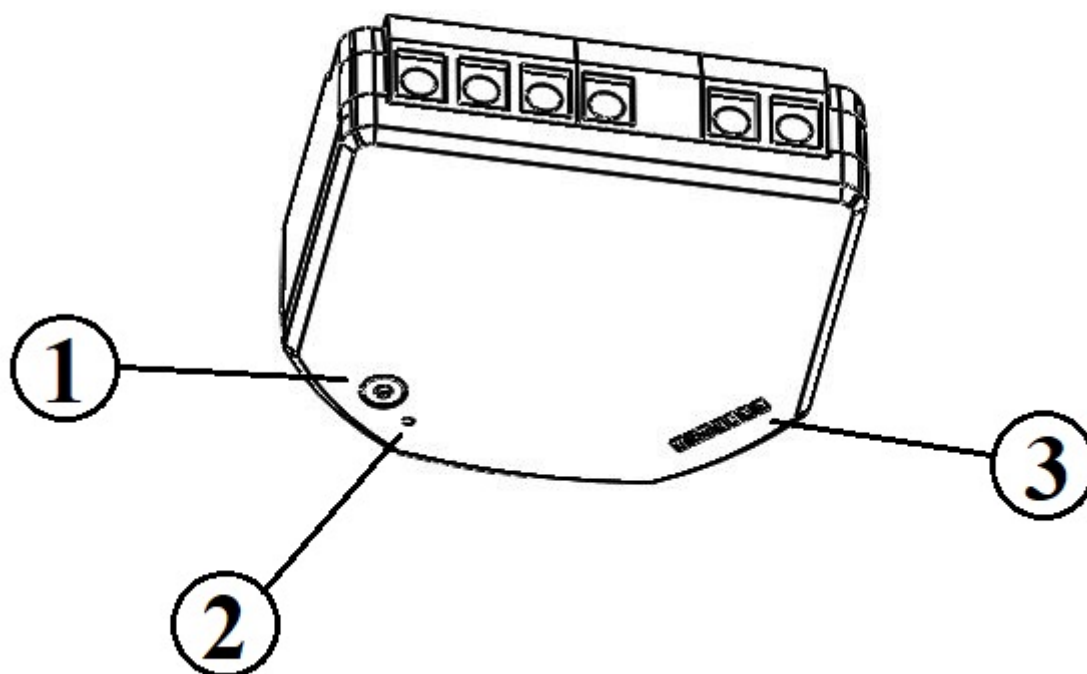
PIESARDZĪBAS PASĀKUMI

- Uzmanīgi izlasiet šo rokasgrāmatu.
- Lietojiet produktu tehniskajā datu lapā norādītajās temperatūras un mitruma robežās.
- Neuzstādiat izstrādājumu siltuma avotu tuvumā, piemēram, radiatoriem utt.
- Neļaujiet ierīcei nokrist un tikt pakļauta mehāniskai slodzei.
- Produkta tīrīšanai neizmantojiet ķīmiski aktīvus un abrazīvus mazgāšanas līdzekļus. Šim nolūkam izmantojiet mitru flaneļa drānu.
- Nepārslogojiet norādīto jaudu. Tas var izraisīt īssavienojumu un elektriskās strāvas triecienu.
- Neizjauciet izstrādājumu paši - ierīces diagnostika un remonts jāveic tikai sertificētā servisa centrā.
- Lūdzu, sazinieties ar pārdevēju, lai saņemtu nomaiņu, ja piegādes rezultātā radušies bojājumi.
- Lūdzu, ievietojiet kontaktdakšu kontaktligzdā pareizā stāvoklī un bērniem

nepieejamā vietā.

- Drošības apsvērumu dēļ lietošanas laikā pilnībā ievietojiet kontaktdakšu kontaktligzdā.

Dizains un vadības ierīces



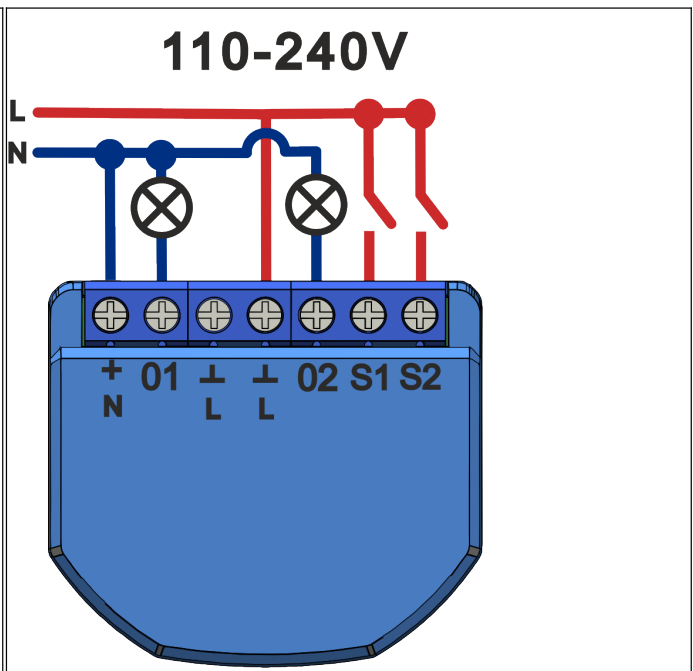
Nē	Vārds	apraksts
1	Poga	Īsi nospiežot pogu, ierīce tiek "IESLĒGTA" "IZSLĒGTA".
2	Indikators	Parāda pašreizējo ierīces statusu
3	UART	Savienotāji ierīču programmēšanai

Salikšana

Uzstādīšanas procedūra:

1

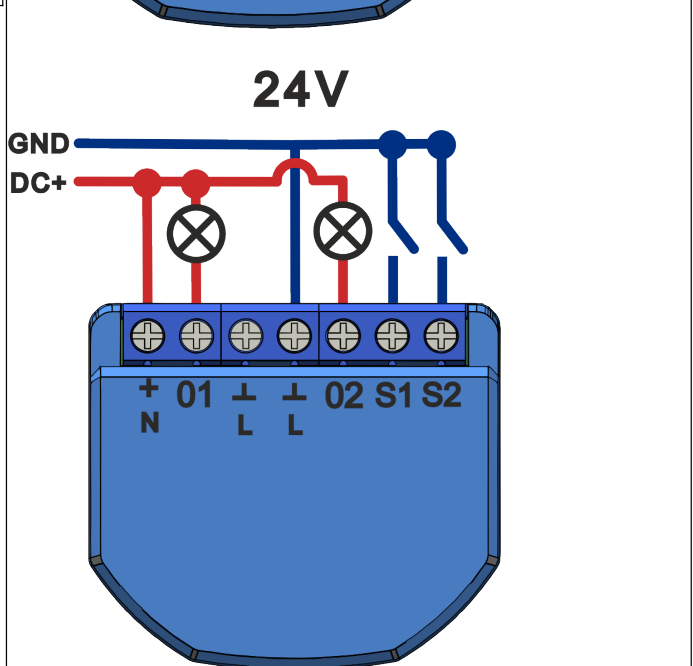
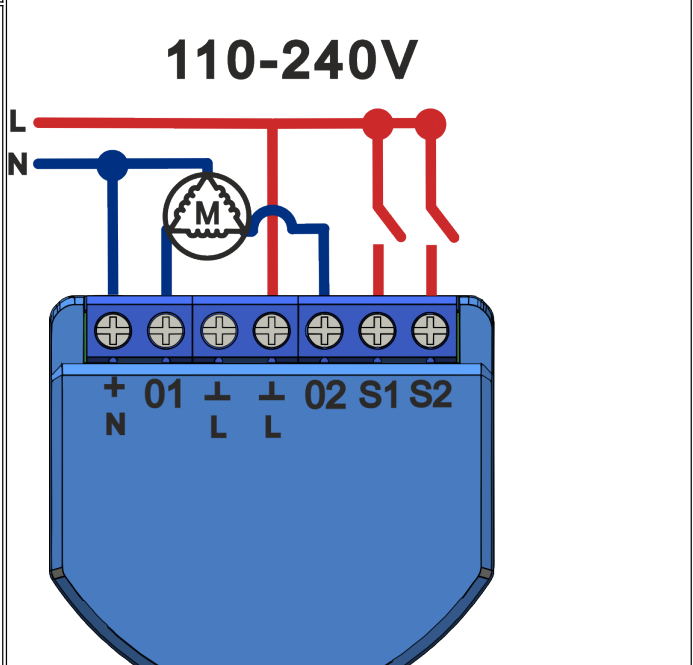
Pievienojiet slēdži, kā parādīts vienā no elektriskajām shēmām.



2

Markējums:

- **O** - releja izejas spāile
- **I** - releja ievades spāile
- **S** - slēdža ievades spāile
- **L** - strāva (110-240 V) spāile
- **N** - neitrāls terminālis
- **GND** - līdzstrāvas zemējuma spāile
- **DC+** - līdzstrāvas pozitīva spāile



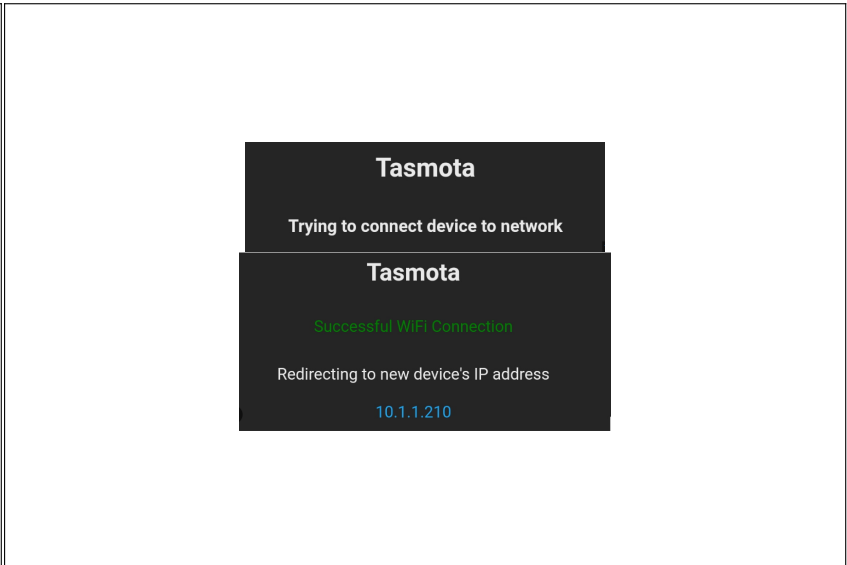
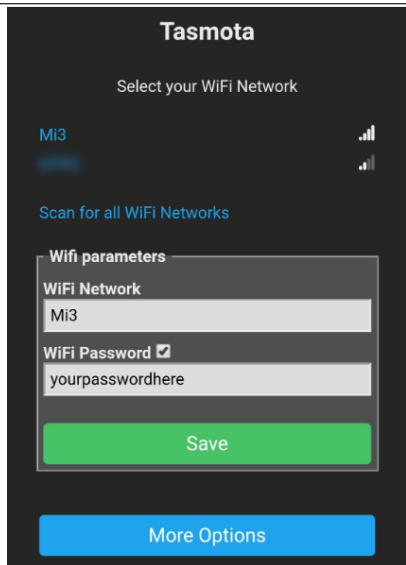
3	Kad instalēšana ir pabeigta, ierīce ir gatava lietošanai.
	Svarīgi: Pārliecinieties, vai Wi-Fi tīkls ir stabils un tam ir pietiekams līmenis izvēlētajā uzstādīšanas vietā.

Savienojums

Lai pievienotu Nous B3T slēdzi, ir nepieciešams viedtālrunis vai personālais dators.

Procedūra slēdža pievienošanai Wi-Fi tīklam:

1	Pārliecinieties, vai tīkla, kuram ierīce tiks pievienota, frekvenču diapazons ir 2,4 GHz, pretējā gadījumā slēdzis netiks izveidots, jo ierīce nav paredzēta darbam ar 5 GHz Wi-Fi tīkliem;
2	Pievienojiet ierīci tīklam. Datorā tīklu sarakstā jāparādās piekļuves punktam "tasmota-xxxxxxx", ja piekļuves punkts netiek atklāts, jums ir jāveic "RESET" saskaņā ar 11. punktu.
3	Izveidojiet savienojumu ar tīklāju "tasmota-xxxxxxx"
4	Pēc savienojuma izveides ar piekļuves punktu pārlūkprogramma automātiski atvērsies un pāries uz saiti 192.168.4.1, ja šī darbība netika ievērota, tad jāatver pārlūkprogramma un adreses ievades laukā jāievada 192.168.4.1.
5	Atvērtajā lapā jums jāizvēlas piekļuves punkts un jāievada tā parole zemāk esošajā laukā un noklikšķiniet uz "Saglabāt".



6

Kad savienojums būs pabeigts, parādīsies uzraksts "Veiksmīgi izveidots savienojums ar Wi-Fi" un jūsu ierīces adrese tīklā.

7

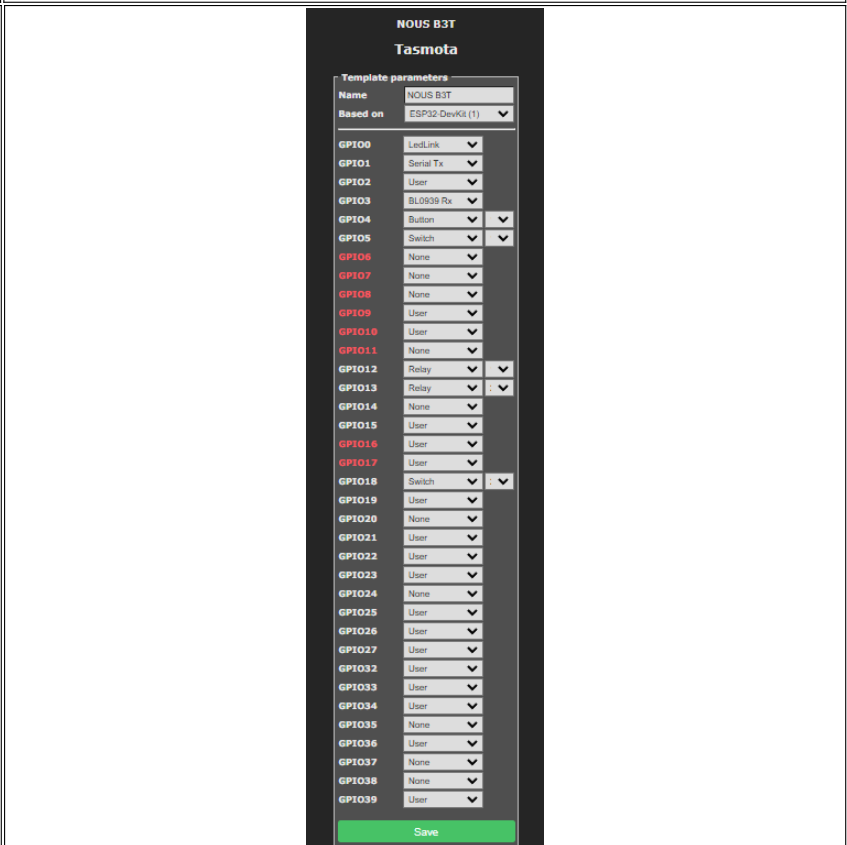
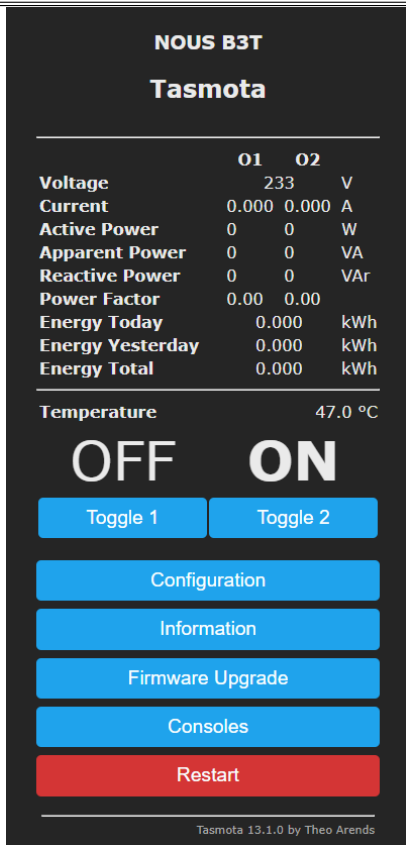
Izveidojiet savienojumu ar savu Wi-Fi tīklu un dodieties uz adresi, kas norādīta 6. punktā

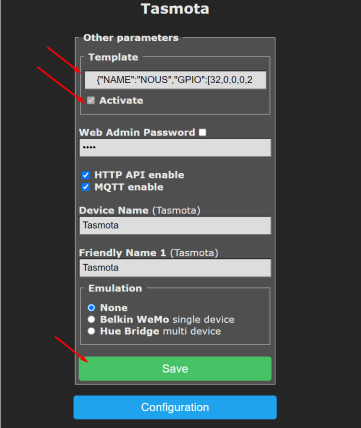
8

Jums būs jākalibrē ierīce strāvas avotam. Kā to izdarīt, varat uzzināt šeit: <https://tasmota.github.io/docs/Power-Monitoring-Calibration/>

9

Ierīce ir gatava lietošanai. Veidne un noteikumi jau ir aktivizēti, taču, ja tas būs nepieciešams vēlāk, varat to atrast zemāk



10	<pre>{"NAME":"NOUS B3T","GPIO":[544,3200,1,8128,32,160,1,1,224,225,0,1,1,1,161,1,0,1,1,1,0,1,1,1,0,0,0,1,1,1,0,1,0,0,1]}FAG":0"BASE":1}</pre> <p>Veidne jāievada laukā "Veidne", atzīmējiet "Aktivizēt" un saglabājat izmaiņas:</p>  <p>Lai strādātu režīmā "Žalūzijas", jāaktivizē šādas komandas:</p> <ul style="list-style-type: none"> • SetOption80 1 • ShutterRelay1 1 • Bloķēšana 1,2 • Bloķēšana IESLĒGTA • SwitchMode1 4 • SwitchMode2 4 <p>Plašāku informāciju skatiet vietnē https://tasmota.github.io/docs/Buttons-and-Switches/#multi-press-functions Un citi "Žalūziju" iestatījumi https://tasmota.github.io/docs/Blinds-and-Shutters/</p>
11	<p>Lai ierīcē atiestatītu rūpnīcas iestatījumus, jums ir nepieciešams: iespraudiet un atvienojiet ierīci 6 reizes un atstājiet to ieslēgtu 7. - LED jāsāk mirgot, tas nozīmē, ka tā ir gatava atkal pievienoties; ja jums ir piekļuve tīmekļa saskarnei, konsolē ierakstiet " reset 1" un nospiediet "enter"</p>
12	<p>Lai savienotu ierīci ar viedās mājas sistēmām, izmantojot Matter protokolu, izlasiet šo informāciju: https://tasmota.github.io/docs/Matter/</p>
<p style="text-align: center;">Tasmota ir ļoti paplašināma un elastīga lietojumprogramma, ko var integrēt ar: Alexa, AWS IoT, Domoticz, Home Assistant, Homebridge, HomeSeer, IP Symcon, KNX, NodeRed, nymea, OctoPrint, openHAB, Otto, IOBroker, Mozilla WebThings adapteris, SmartThings, Tasmohab, Homematic ip un citi.</p> <p style="text-align: center;">Plašāku informāciju skatiet šeit: https://tasmota.github.io/docs/Integrations/</p>	