

# LIETOŠANAS ROKASGRĀMATA

## apraksts

Nous L14 ZigBee viedais ūdens vārsts nodrošina automatizētu un efektīvu augu kopšanu. Tas kontrolē ūdens padevi ar plūsmas mērītāju un atbalsta Zigbee 3.0 komunikācijas protokolu. Ierīcei ir bērnu bloķēšanas funkcija un tā atbalsta scenāriju sasaisti, kas ļauj, piemēram, sākt laistīšanu, kad temperatūra vai mitrums ir zems. Akumulatora līmeņa uzraudzība un laistīšanas ieraksti ir pieejami, izmantojot lietotni "Smart Life". Ierīces korpusam ir IP66 ūdensnecaurlaidības klase.



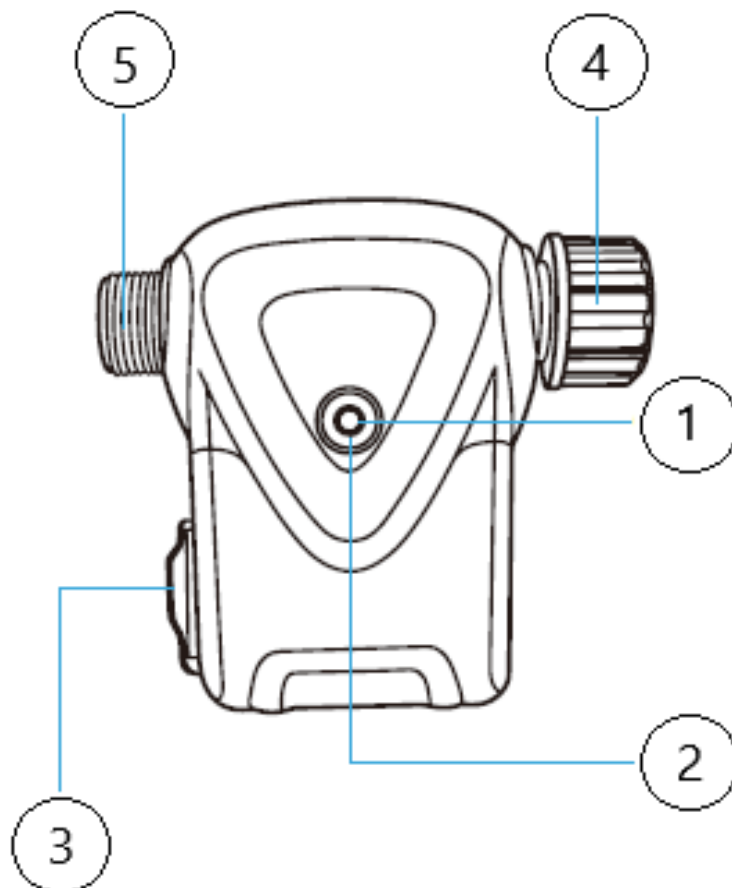
**PIEZĪME.** Lai izveidotu savienojumu, būs nepieciešams Nous E1, Nous E7 vai cits ar Tuya saderīgs ZigBee vārteja/centrmezgls.

Viedās kontaktligzdas pieslēgšanu internetam nevar garantēt visos gadījumos, jo tas ir atkarīgs no daudziem apstākļiem: sakaru kanāla un starposma tīkla iekārtu kvalitātes, mobilās ierīces zīmola un modeļa, operētājsistēmas versijas utt.

## PIESARDZĪBAS PASĀKUMI

- Rūpīgi izlasiet šo rokasgrāmatu.
- Izmantojiet produktu tehniskajā datu lapā norādītajās temperatūras un mitruma robežās.
- Neuzstādiat produktu siltuma avotu, piemēram, radiatoru u. c., tuvumā.
- Neļaujiet ierīcei nokrist un tikt pakļautai mehāniskai slodzei.
- Neizmantojiet ķīmiski aktīvus un abrazīvus mazgāšanas līdzekļus produkta tīrīšanai. Izmantojiet mitru flaneļa drānu.
- Nepārslogojiet norādīto jaudu. Tas var izraisīt īssavienojumu un elektriskās strāvas triecienu.
- Neizjauciet produktu pats — ierīces diagnostika un remonts jāveic tikai sertificētā servisa centrā.

## Dizains un vadība



Nē.	Vārds	apraksts
1	Indikators	Parāda ierīces pašreizējo stāvokli
2	Poga	Īsi nospiežot pogu, ierīce tiek ieslēgta ("ON") vai izslēgta ("OFF"). Ilgi nospiežot pogu (5-7 °C), tiek atiestatīti viedās kontaktligzdas iestatījumi un Wi-Fi tīkla savienojuma parametri.
3	Bateriju nodalījums	4xAA baterijas
4	Ūdens ieplūde	3/4 collu līdz 1/2 collu savienotājs
5	Ūdens izvads	Ūdens izvads savienots ar šļūtenes krāna izvadu

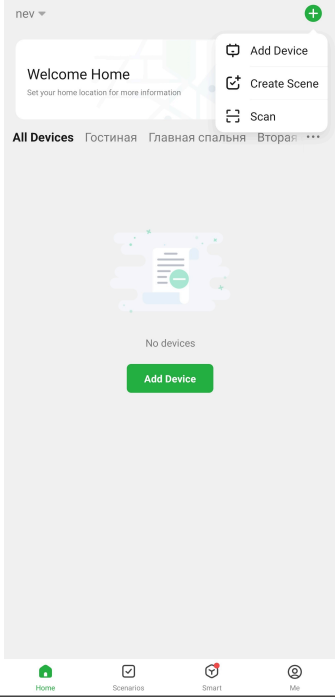
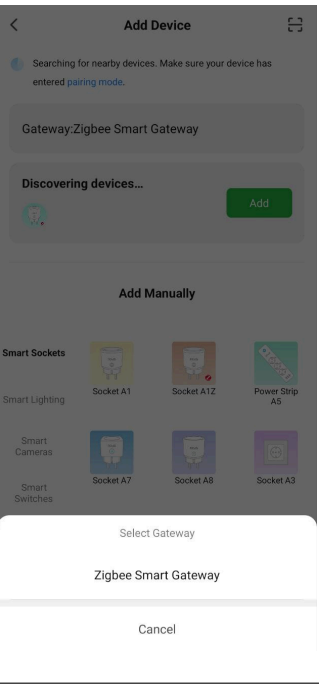
## Savienojums

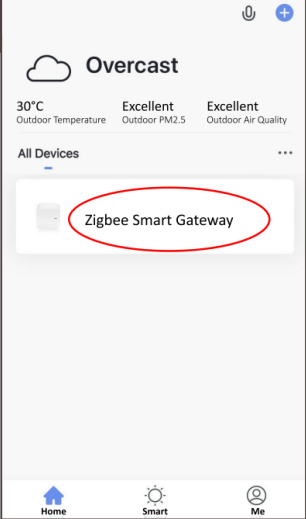
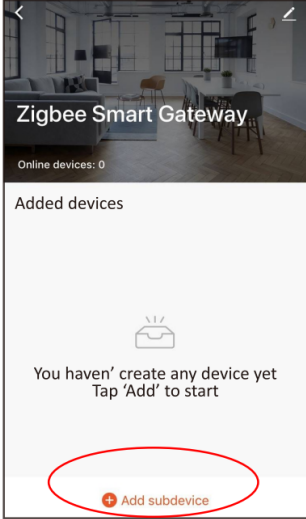
Lai pievienotu Nous L14, nepieciešams viedtālrunis ar Android vai iOS mobilo operētājsistēmu un instalēta lietotne Nous Smart Home. Šī mobilā lietotne ir bezmaksas un lejupielādējama no Play Market un App Store. Lietotnes QR kods ir norādīts zemāk:



Pēc programmas instalēšanas, lai tā pareizi darbotos, ir jāpiešķir tai visas atļaujas atbilstošajā viedtālruna iestatījumu sadaļā. Pēc tam jums jāreģistrē jauns šīs programmas lietotājs.

## Viedās kontaktligzdas pievienošanas Zigbee tīklam procedūra:

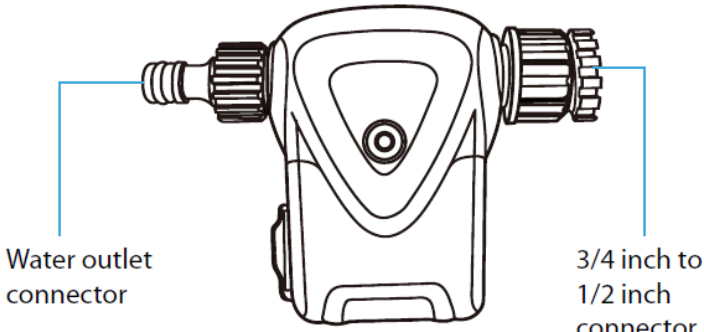
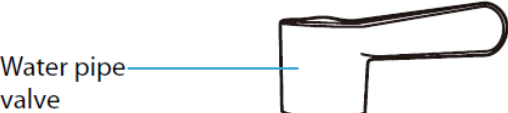
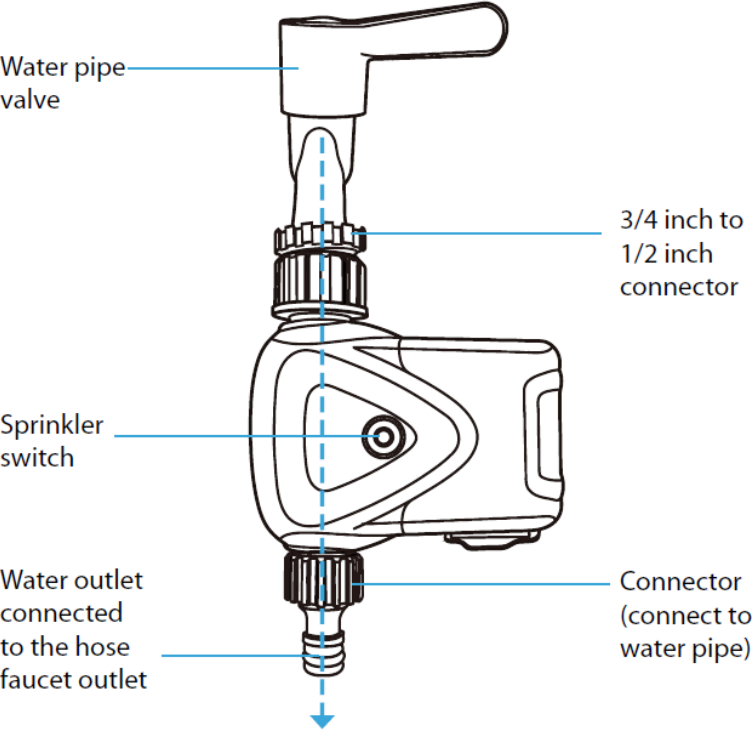

1	Pievienojiet viedtālruni piekļuves punktam, kas tiks izmantots ierīces pievienošanai. Pārlicinieties, vai tīkla frekvenču diapazons ir 2,4 GHz, pretējā gadījumā viedā kontaktligzda neizveidos savienojumu, jo ZigBee Hab nav paredzēti darbam ar 5 GHz Wi-Fi tīkliem; (jūsu ZigBee centrmezglaļm jau vajadzētu būt savienotam ar lietotni).
2	Ieslēdziet viedās kontaktligzdas pieslēgšanu tīklam. Ja globālā indikācija nemirgo ātri, nospiediet pogu 5-7 sekundes, lai atiestatītu viedās kontaktligzdas iestatījumus uz rūpnīcas vērtībām.
3	Atveriet lietotni Nous Smart Home un noklikšķiniet uz pogas, lai pievienotu jaunu ierīci.
4	Parādīsies automātiskā skenēšana, aicinot pievienot jaunu ierīci. Apstipriniet savienojumu un sāciet savienošanu pāri.
5	Ja automātiskās skenēšanas laikā jūsu ierīce netiek atrasta, varat to manuāli atlasīt no ierīču saraksta.
	
6	Cilnē "Pievienot manuāli" atlasiet kategoriju "Viedās kontaktligzdas" un tajā modeli "L14", kā parādīts attēlā iepriekš;
7	Atvērtajā logā atlasiet "nākamais solis" un noklikšķiniet uz pogas "Tālāk";

8	savienojums ar Zigbee centrmezglu
	
8	Parādīsies logs, kurā norādīta tīkla savienojuma pakāpe un pašreizējais programmas lietotājs tiek pievienots ierīču sarakstam:
9	Pēc procedūras parādīsies logs, kurā varēsiet iestatīt ierīces nosaukumu un izvēlēties telpu, kurā tā atrodas. Ierīces nosaukumu izmantos arī Amazon Alexa un Google Home.
10	Lai dzēstu visus datus no viedās kontaktligzdas, ierīces izvēlnē ir nepieciešams "Dzēst ierīci", "atspējot un dzēst visus datus".
<p>Kad ierīce tiek noņemta no lietojumprogrammas lietotāja ierīču saraksta, viedās kontaktligzdas iestatījumi tiks atiestatīti uz rūpnīcas vērtībām, un būs nepieciešams saīsināt savienojuma izveides procedūru ar Wi-Fi tīklu. Ja Wi-Fi piekļuves punkta parole tika ievadīta nepareizi, pēc taimera laika beigām lietojumprogramma parādīs logu "neizdevās izveidot savienojumu ar Wi-Fi" ar soli pa solim sniegtiem norādījumiem problēmas novēršanai.</p>	

## Uzstādīšana

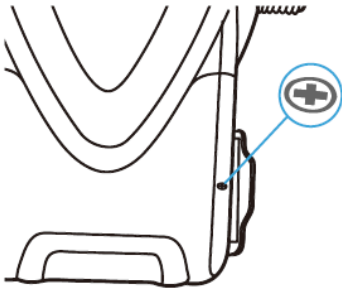
Videokameru var piestiprināt pie griestiem, izmantojot komplektā iekļauto montāžas plāksni, vai arī uzstādīt uz līdzenas horizontālas virsmas — videokameras pamatne ir gumijota un neslīdēs pa virsmu.

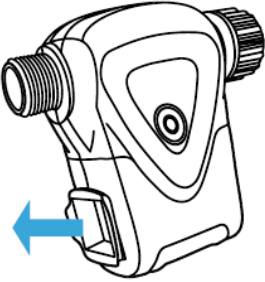
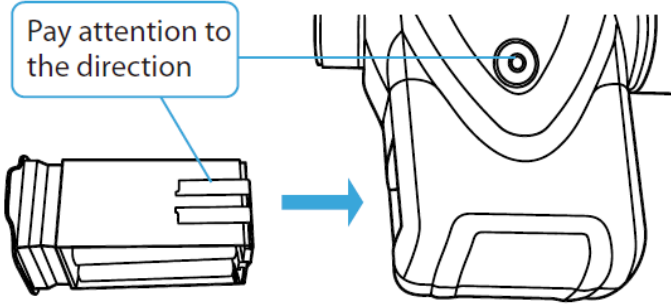
Uzstādīšanas procedūra, izmantojot montāžas plāksni:

1	Saskaņā ar zemāk redzamo attēlu, lai uzstādītu piederumus un ierīci, tā ir pabeigta.	
2	Aizveriet ūdensvada vārstu un pievienojiet 1. solī pievienoto aprīkojumu ūdens vārstam.	
3	Pēc uzstādīšanas atveriet ūdensvada vārstu un savienojiet iekārtas sadales tīklu ar lietotni saskaņā ar lietošanas instrukcijām.	
4	Kad instalēšana ir pabeigta, varat to pasniegt.	
	Svarīgi:	Pārliecinieties, vai izvēlētajā uzstādīšanas vietā Wi-Fi tīkls ir stabils un tam ir pietiekams signāls.

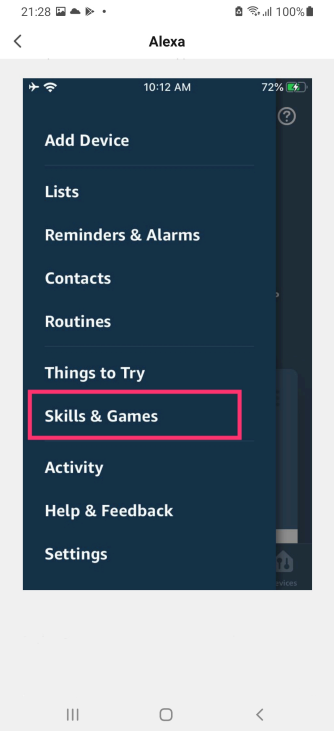
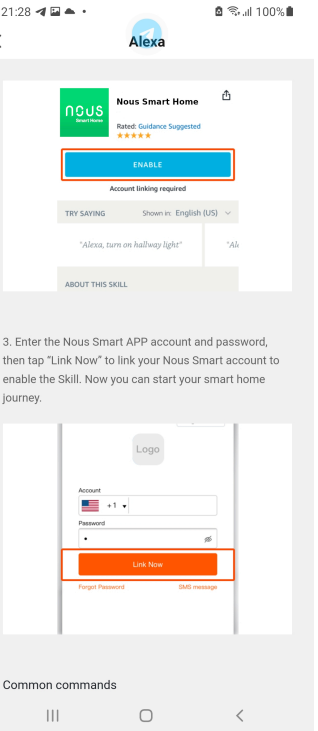
## Baterijas nomaiņa

Ievietojiet 4xAA standarta sārma baterijas spailēs. Ievērojiet + pozīciju. Ievietojot atpakaļ bateriju nodalījumā, pievērsiet uzmanību šrapneļa virzienam un saglabājiet to pašu orientāciju kā liešanas slēdža poga/indikatora gaismā.

Baterijas nomaiņa :		
1	Noņemiet skrūvi	

2	Izņemiet bateriju nodalījumu	
3	Ievietojiet 4xAA baterijas, nomainiet bateriju nodalījumu.	

## Kā savienot ierīci ar Alexa

1	Piesakieties ar savu Alexa kontu un paroli (ja vēl neesat pierakstījies, vispirms reģistrējieties); Pēc pieteikšanās noklikšķiniet uz izvēlnes augšējā kreisajā stūrī, pēc tam noklikšķiniet uz "Iestatījumi" un atlasiet "Iestatīt jaunu ierīci";
2	Opciju joslā atlasiet "Prasmes" un pēc tam meklēšanas joslā meklējiet "NOUS Smart Home"; Meklēšanas rezultātos atlasiet NOUS Smart Home un pēc tam noklikšķiniet uz iespējot.
3	Ievadiet iepriekš reģistrēto lietotājavārdu un paroli (konts tiek atbalstīts tikai Amerikas Savienotajās Valstīs); Ja redzat pareizo lapu, tas nozīmē, ka jūsu Alexa konts ir saistīts ar jūsu NOUS Smart Home kontu.
	 <p>3. Enter the Nous Smart APP account and password, then tap "Link Now" to link your Nous Smart account to enable the Skill. Now you can start your smart home journey.</p>
4	<p>Ierīču atrašana: lietotājiem ir jāpasaka Echo: "Echo (vai Alexa), atveriet manas ierīces."  Echo sāks atrast ierīces, kas pievienotas NOUS Smart Home lietotnē, un rezultātu parādīšana aizņems aptuveni 20 sekundes. Vai arī varat noklikšķināt uz "Atvērt ierīces" Alexa lietotnē, un tiks parādītas veiksmīgi atrastās ierīces.  Piezīme: "Echo" ir viens no modināšanas nosaukumiem, kas var būt jebkurš no šiem trim nosaukumiem (Iestatījumi): Alexa/Echo/Amazon.</p>

5	Atbalsta prasmju saraksts Lietotājs var kontrolēt ierīces, izmantojot šādus norādījumus: Alexa, ieslēdz [ierīci] Alexa, izslēdz [ierīci]
<b>Uzmanību: ierīces nosaukumam ir jāatbilst NOUS Smart Home lietotnes nosaukumam.</b>	