

INSTRUKCJA OBSŁUGI



UWAGA: Tasmota nie jest produktem komercyjnym i wsparcie jest ograniczone. Musisz chcieć niezależnie zbadać i rozwiązać potencjalne problemy.

Szczegółowe informacje na temat połączenia, zmiany ustawień i modyfikacji znajdują się na stronie internetowej „ <https://tasmota.github.io/docs/> ”

opis

Inteligentne gniazdko uliczne Wi-Fi NOUS A4T z zainstalowanym oprogramowaniem Tasmota open (zwane dalej inteligentnym gniazdkiem) przeznaczone jest do organizowania automatycznego i ręcznego wyłączania urządzeń elektrycznych, poprzez zdalny dostęp za pośrednictwem sieci Wi-Fi, za pomocą smartfona lub z poziomu komputera osobistego poprzez interfejs sieciowy. Komunikacja z inteligentnym gniazdkiem konfigurowana jest poprzez sieć Wi-Fi, do obsługi której wykorzystywany jest bezprzewodowy adapter Wi-Fi. Inteligentny przedłużacz wyposażony jest w mechaniczny przycisk oraz globalną sygnalizację stanu urządzenia. Inteligentny przedłużacz jest wyposażony w przekaźniki elektromechaniczne. Urządzenie posiada funkcję monitorowania zużycia energii.



UWAGA: Nie w każdym przypadku można zagwarantować połączenie

inteligentnego gniazda z siecią Wi-Fi, gdyż zależy to od wielu warunków: jakości kanału komunikacji i wyposażenia sieci pośredniczącej, marki i modelu urządzenia mobilnego, wersji systemu operacyjnego itp.

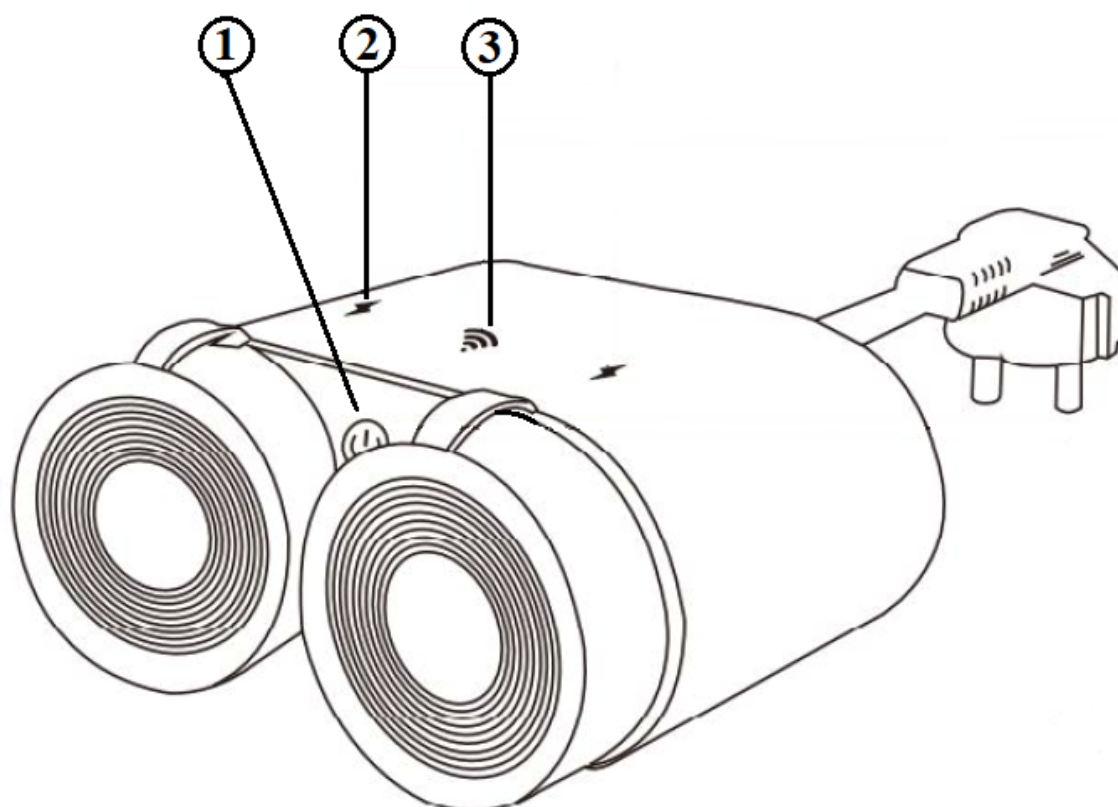
ŚRODKI OSTROŻNOŚCI

- Przeczytaj uważnie niniejszą instrukcję.
- Używaj produktu w zakresie temperatur i wilgotności podanych w karcie technicznej.
- Nie instaluj produktu w pobliżu źródeł ciepła, takich jak grzejniki itp.
- Nie dopuść do upadku urządzenia i narażania go na obciążenia mechaniczne.
- Do czyszczenia produktu nie należy używać chemicznie aktywnych i ściernych detergentów. Użyj do tego wilgotnej szmatki flanelowej.
- Nie przeciążaj określonej pojemności. Może to spowodować zwarcie i porażenie prądem.
- Nie demontuj produktu samodzielnie – diagnostykę i naprawę urządzenia należy

przeprowadzać wyłącznie w certyfikowanym serwisie.

- Jeśli doszło do uszkodzeń spowodowanych wysyłąką, skontaktuj się ze sprzedawcą w celu wymiany.
- Proszę włożyć wtyczkę do gniazdka w odpowiednim stanie i z dala od dzieci.
- Ze względów bezpieczeństwa, podczas użytkowania, wtyczkę należy całkowicie włożyć do gniazdka.

Projektowanie i sterowanie

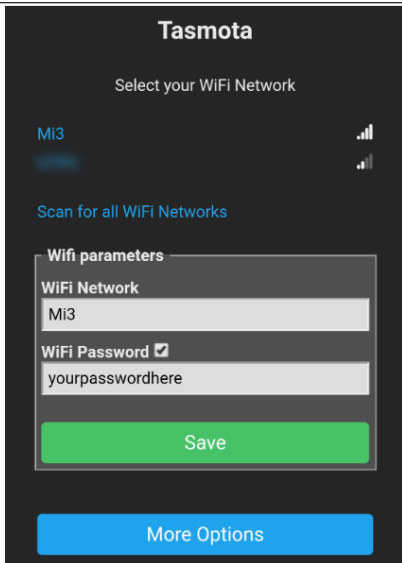



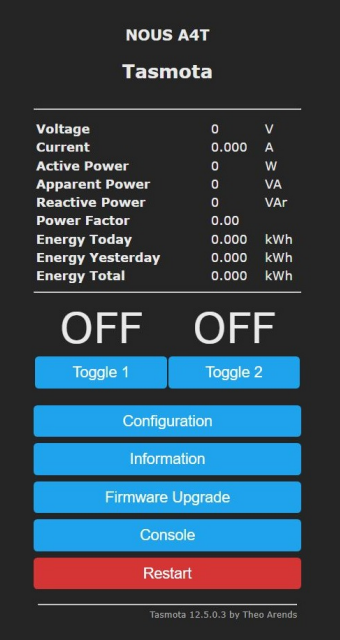

NIE.	Nazwa	opis
1	Przycisk	Krótkie naciśnięcie przycisku powoduje włączenie urządzenia „ON” i „OFF”.
2	Wskaźnik gniazda	Pokazuje aktualny stan gniazdka
3	Wskaźnik sieci	Pokazuje aktualny stan połączenia Wi-Fi

Połączenie

Do podłączenia inteligentnego gniazdka Nous A4T wymagany jest smartfon lub komputer osobisty.

Procedura podłączenia inteligentnego gniazda do sieci Wi-Fi:

1	Upewnij się, że zakres częstotliwości sieci, do której będzie podłączone urządzenie, wynosi 2,4 GHz, w przeciwnym razie inteligentne gniazdo nie połączy się, ponieważ nie jest przeznaczone do pracy z sieciami Wi-Fi 5 GHz;
2	Włącz inteligentne gniazdo do sieci. Na komputerze na liście sieci powinien pojawić się punkt dostępowy „tasmota-xxxxxxx”, jeśli punkt dostępowy nie zostanie wykryty, należy wykonać „RESET” zgodnie z punktem 11
3	Połącz się z hotspotem „tasmota-xxxxxxx”
4	Po podłączeniu do punktu dostępowego przeglądarka automatycznie otworzy się i przejdzie do łącza 192.168.4.1, jeśli ta operacja nie została wykonana, należy otworzyć przeglądarkę i wpisać 192.168.4.1 w polu wprowadzania adresu
5	Na otwartej stronie musisz wybrać swój punkt dostępu, wprowadzić jego hasło w polu poniżej i kliknąć „Zapisz”
	
6	Po nawiązaniu połączenia pojawi się napis „Pomyślnie połączono z Wi-Fi” oraz adres Twojego urządzenia w sieci
7	Połącz się ze swoją siecią Wi-Fi i przejdź pod adres podany w punkcie 6
8	Należy skalibrować urządzenie pod kątem źródła zasilania. Jak to zrobić, znajdziesz tutaj: https://tasmota.github.io/docs/Power-Monitoring-Calibration/
9	Inteligentne gniazdo jest gotowe do użycia. Szablony i reguły są już aktywowane, ale jeśli będziesz ich potrzebować później, znajdziesz je poniżej

 <p>NOUS A4T Tasmota</p> <p>Voltage 0 V Current 0.000 A Active Power 0 W Apparent Power 0 VA Reactive Power 0 VAr Power Factor 0.00 Energy Today 0.000 kWh Energy Yesterday 0.000 kWh Energy Total 0.000 kWh</p> <p>OFF OFF</p> <p>Toggle 1 Toggle 2</p> <p>Configuration Information Firmware Upgrade Console Restart</p> <p>Tasmota 12.5.0.3 by Theo Arends</p>	 <p>Template parameters</p> <p>Name NOUS A4T Based on Generic (18)</p> <p>GPIO0 None GPIO1 HLWBL_SEL_i GPIO2 None GPIO3 LedLink_i GPIO4 HLWBL CF1 GPIO5 BL0937 CF GPIO9 None GPIO10 None GPIO12 Relay 1 GPIO13 Relay 2 GPIO14 Button 1 GPIO15 None GPIO16 None GPIO17 None</p> <p>Save</p>
10	<pre>{ "NAZWA": "NOUS A4T", "GPIO": [0,2624,0,576,2656,2720,0,0,224,225,32,0,0,0], "FLAG": 0, "BAZA": 18 }</pre>
jedenaście	<p>Aby zresetować inteligentne gniazdo do ustawień fabrycznych, potrzebujesz: Podłącz i odłącz urządzenie 6 razy i pozostaw włączone 7 razy - dioda LED powinna zacząć migać, co oznacza, że inteligentne gniazdko jest gotowe do ponownego podłączenia; jeśli jest dostęp do interfejsu internetowego, wpisz „reset 1” w konsoli i naciśnij „enter”</p>
<p>Tasmota to wysoce rozszerzalna i elastyczna aplikacja, którą można zintegrować z: Alexa, AWS IoT, Domoticz, Home Assistant, Homebridge, HomeSeer, IP Symcon, KNX, NodeRed, nymea, OctoPrint, openHAB, Otto, IOBroker, Mozilla WebThings Adapter, SmartThings, Tasmohab, Homematic ip. więcej informacji znajdziesz tutaj: https://tasmota.github.io/docs/Integrations/</p>	