

# INSTRUKCJA OBSŁUGI

## opis

Przełącznik Zigbee NOUS B1Z (dalej: wyłącznik) przeznaczony jest do organizowania automatycznego i ręcznego wyłączenia urządzeń elektrycznych w pomieszczeniu, poprzez zdalny dostęp przez Internet, za pomocą smartfona lub tabletu z zainstalowaną aplikacją Nous Smart Home. Komunikacja z przełącznikiem konfigurowana jest poprzez zdalny serwer z wykorzystaniem protokołu P2P, do obsługi którego wykorzystywany jest bezprzewodowy adapter Zigbee. Przełącznik wyposażony jest w mechaniczny przycisk oraz globalną sygnalizację stanu urządzenia. Urządzenie wyposażone jest w przekaźnik elektromechaniczny.



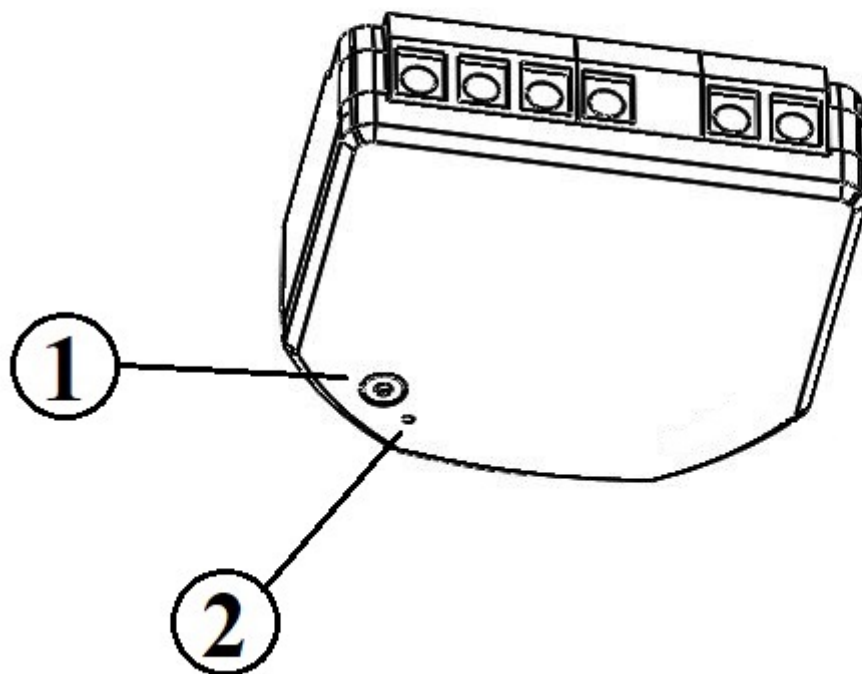
**UWAGA: Do połączenia potrzebna będzie bramka/hub ZigBee Nous E1, Nous E7 lub inna kompatybilna z Tuya.**

Nie w każdym przypadku można zagwarantować podłączenia inteligentnego gniazdka do Internetu, gdyż zależy to od wielu warunków: jakości kanału komunikacyjnego i wyposażenia sieci pośredniczącej, marki i modelu urządzenia mobilnego, wersji systemu operacyjnego, itp.

## ŚRODKI OSTROŻNOŚCI

- Przeczytaj uważnie niniejszą instrukcję.
- Używaj produktu w zakresie temperatur i wilgotności podanych w karcie technicznej.
- Nie instaluj produktu w pobliżu źródeł ciepła, takich jak grzejniki itp.
- Nie dopuścić do upadku urządzenia i narażania go na obciążenia mechaniczne.
- Do czyszczenia produktu nie należy używać chemicznie aktywnych i ściernych detergentów. Użyj do tego wilgotnej szmatki flanelowej.
- Nie przeciążaj określonej pojemności. Może to spowodować zwarcie i porażenie prądem.
- Nie demontuj produktu samodzielnie - diagnostykę i naprawę urządzenia należy przeprowadzać wyłącznie w certyfikowanym serwisie.

## Projektowanie i sterowanie

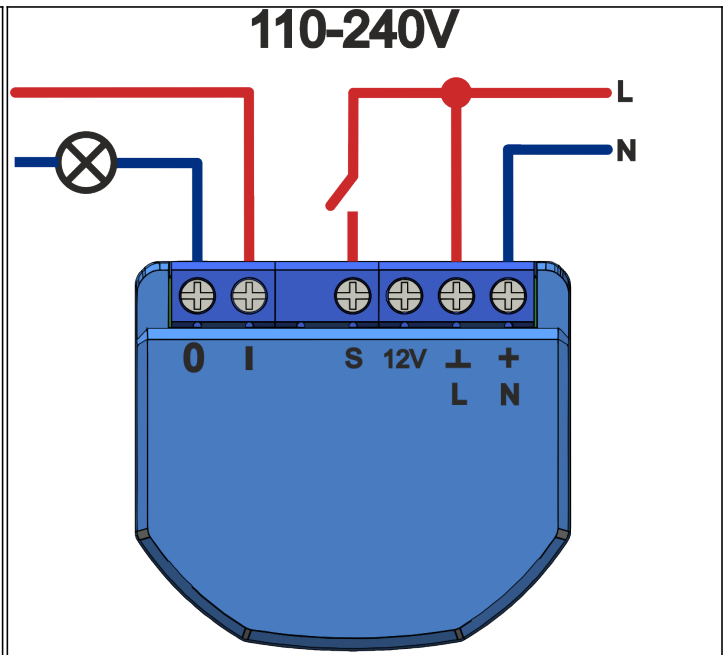


Nr	Nazwa	opis
1	Przycisk	Krótkie naciśnięcie przycisku powoduje włączenie urządzenia „ON” i „OFF”. Długie naciśnięcie przycisku (5-7 C) resetuje ustawienia inteligentnego gniazda i parametry połączenia z siecią Wi-Fi.
2	Wskaźnik	Pokazuje aktualny stan urządzenia

## Montaż

Procedura instalacji:

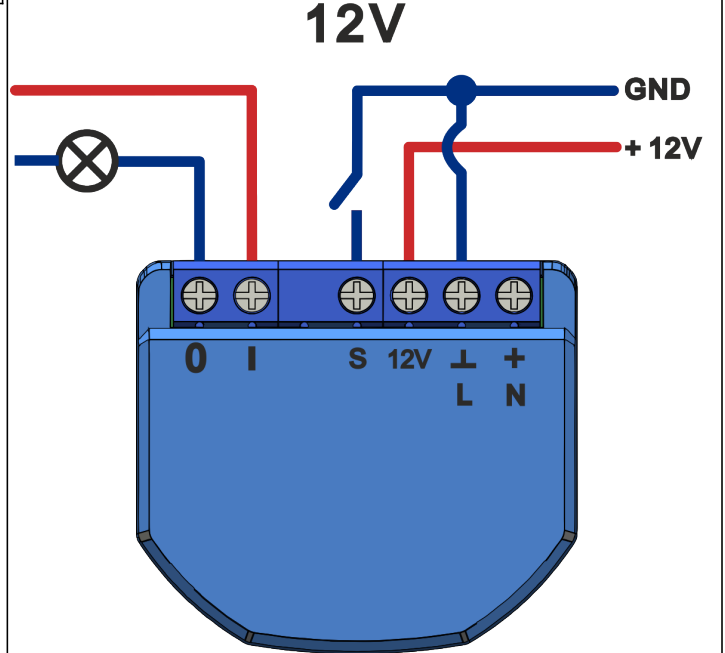
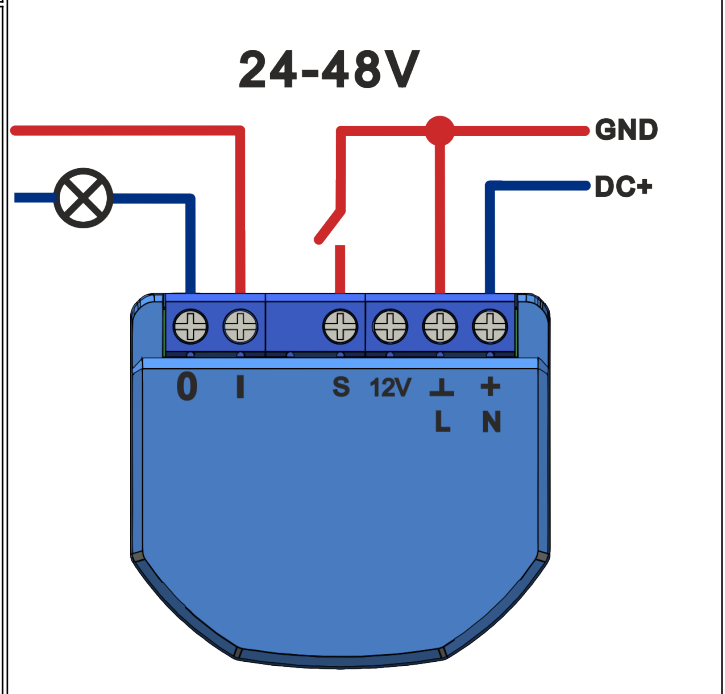
1 Podłącz przełącznik zgodnie z jednym ze schematów elektrycznych.



2

Cechowanie:

- **0** - zacisk wyjścia przekaźnika
- **I** - zacisk wejściowy przekaźnika
- **S** - zacisk wejściowy przełącznika
- **L** - Zacisk pod napięciem (110-240 V) .
  - **N** - Zacisk neutralny
  - **+12V** - zacisk dodatni DC
- **GND** - zacisk uziemienia DC
- **DC+** - zacisk dodatni DC



3	Po zakończeniu instalacji urządzenie jest gotowe do użycia.
	<p>Co ważne:</p> <p>Upewnij się, że sieć Wi-Fi jest stabilna i ma wystarczający poziom w wybranym miejscu instalacji.</p>

## Połączenie

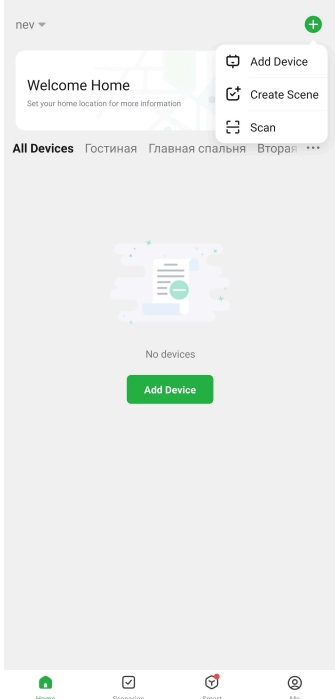
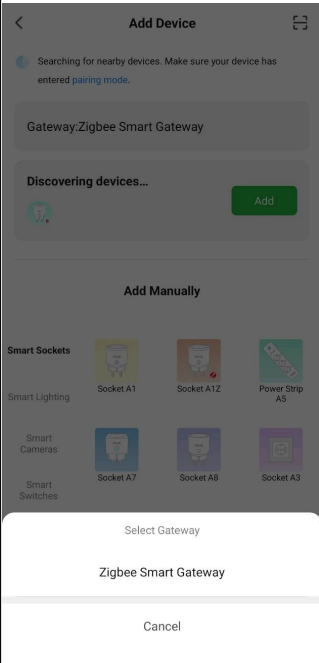
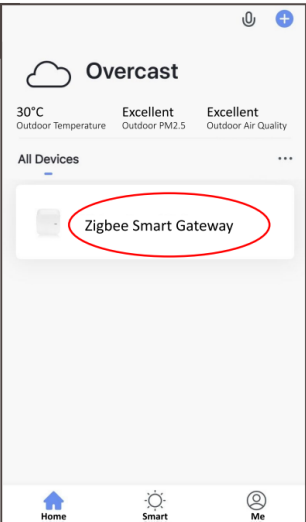
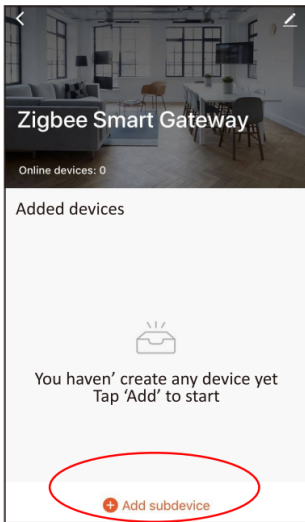
Do podłączenia urządzenia Nous B1Z niezbędny jest smartfon oparty na mobilnym systemie operacyjnym Android lub iOS z zainstalowaną aplikacją Nous Smart Home. Ta aplikacja mobilna jest bezpłatna i można ją pobrać z Play Market i App Store. Poniżej znajduje się kod QR aplikacji:



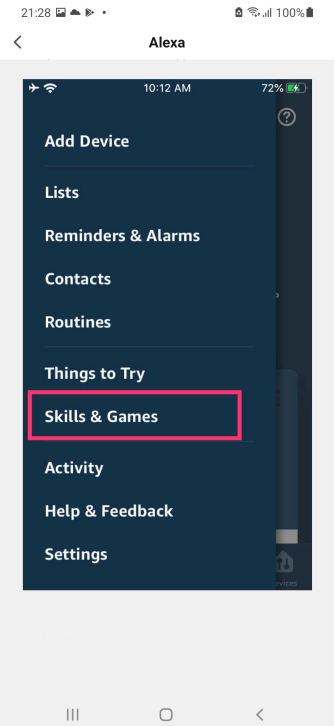
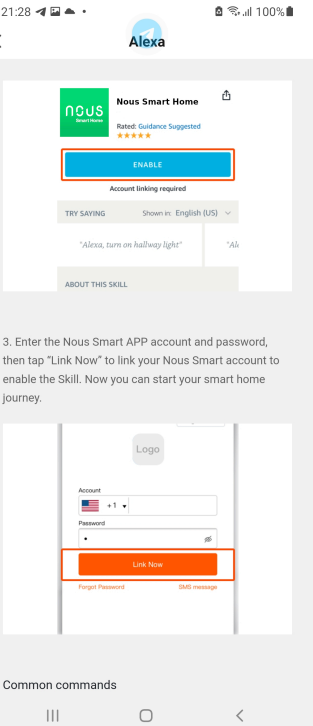
Po zainstalowaniu programu, do jego poprawnego działania konieczne jest nadanie mu wszelkich uprawnień w odpowiedniej sekcji ustawień smartfona. Następnie musisz zarejestrować nowego użytkownika tego programu.

## Procedura podłączenia urządzenia do sieci Zigbee:

1	<p>Podłącz smartfon do punktu dostępu, który będzie używany do podłączenia urządzenia. Upewnij się, że zakres częstotliwości sieci wynosi 2,4 GHz, w przeciwnym razie urządzenie nie będzie się łączyć, ponieważ Zigbee Habs nie są przeznaczone do pracy z sieciami Wi-Fi 5 GHz; <b>(Twój koncentrator ZigBee powinien być już połączony z aplikacją)</b></p>
---	--

2	Podłącz urządzenie do sieci. Jeśli wskazanie globalne nie miga szybko, naciśnij przycisk na 5-7 sekund, aby zresetować ustawienia inteligentnego gniazdka do wartości fabrycznych.
3	Otwórz aplikację Nous Smart Home i kliknij przycisk, aby dodać nowe urządzenie
4	Pojawi się automatyczne skanowanie z prośbą o dodanie nowego urządzenia. Potwierdź połączenie i rozpocznij parowanie.
5	Jeśli automatyczne skanowanie nie wykryje Twojego urządzenia, możesz wybrać je ręcznie z listy urządzeń
	
6	W zakładce „Dodaj ręcznie” wybierz kategorię „Smart Switches”, a w niej model „Smart Switch B1Z”, jak pokazano na powyższym rysunku;
7	W oknie, które zostanie otwarte, wybierz „następny krok” i kliknij przycisk „Dalej”;
8	połączenie z koncentratorem Zigbee
	
8	Pojawi się okno wskazujące stopień połączenia sieciowego i dodania aktualnego użytkownika programu do listy urządzeń:
9	Po zakończeniu procedury pojawi się okno, w którym możesz ustawić nazwę urządzenia i wybrać pomieszczenie, w którym się ono znajduje. Nazwa urządzenia będzie również używana przez Amazon Alexa i Google Home.
10	Aby usunąć wszystkie dane z inteligentnego gniazdka, w menu urządzenia potrzebujesz „Usuń urządzenie”, „wyłącz i usuń wszystkie dane”
<p>Gdy urządzenie zostanie usunięte z listy urządzeń użytkownika aplikacji, ustawienia inteligentnego gniazdka zostaną zresetowane do wartości fabrycznych i konieczne będzie ponowne skrócenie procedury łączenia się z siecią Wi-Fi. Jeżeli hasło do punktu dostępu Wi-Fi zostało wprowadzone niepoprawnie, po upływie czasu w aplikacji pojawi się okno „nie udało się połączyć z Wi-Fi” zawierające instrukcje krok po kroku dotyczące rozwiązania problemu.</p>	

# Jak podłączyć urządzenie do Alexy

1	Zaloguj się przy użyciu swojego konta Alexa i hasła (jeśli jeszcze nie jesteś zalogowany, zarejestruj się najpierw); Po zalogowaniu kliknij menu w lewym górnym rogu, następnie kliknij „Ustawienia” i wybierz „Skonfiguruj nowe urządzenie”;
2	Wybierz „Umiejętności” na pasku opcji, a następnie wyszukaj „NOUS Smart Home” w pasku wyszukiwania; W wynikach wyszukiwania wybierz NOUS Smart Home, a następnie kliknij Włącz.
3	Wprowadź nazwę użytkownika i hasło, które wcześniej zarejestrowałeś (konto jest obsługiwane tylko w Stanach Zjednoczonych); Gdy zobaczysz właściwą stronę, oznacza to, że Twoje konto Alexa jest połączone z kontem NOUS Smart Home.
	 <p>3. Enter the Nouis Smart APP account and password, then tap "Link Now" to link your Nouis Smart account to enable the Skill. Now you can start your smart home journey.</p>
4	Wykrywanie urządzenia: użytkownicy muszą powiedzieć Echo: „Echo (lub Alexa), otwórz moje urządzenia”. Echo rozpocznie wyszukiwanie urządzeń dodanych w aplikacji NOUS Smart Home, wyświetlenie wyniku zajmie około 20 sekund. Możesz też kliknąć „Otwórz urządzenia” w aplikacji Alexa, wyświetli to pomyślnie znalezione urządzenia. Uwaga: „Echo” to jedna z nazw wybudzania, która może mieć dowolną z trzech nazw (Ustawienia): Alexa/Echo/Amazon.
5	Lista umiejętności wsparcia Użytkownik może sterować urządzeniami za pomocą następujących instrukcji: Alexa, włącz [urządzenie] Alexa, wyłącz [urządzenie]
<p><b>Uwaga: nazwa urządzenia musi odpowiadać aplikacji NOUS Smart Home.</b></p>	