

# INSTRUKCJA OBSŁUGI

## 1. OPIS

Moduł inteligentnego przełącznika NOUS B6Z ZigBee Mini (dalej „przełącznik”) służy do automatycznego i ręcznego wyłączenia urządzeń elektrycznych w pomieszczeniu, poprzez zdalny dostęp przez Internet, za pomocą smartfona lub tabletu z zainstalowaną aplikacją Nous Smart Home. Komunikacja z przełącznikiem jest konfigurowana za pośrednictwem zdalnego serwera z wykorzystaniem protokołu P2P, do którego wykorzystywany jest bezprzewodowy adapter ZigBee.

Przełącznik wyposażony jest w przycisk mechaniczny i globalną sygnalizację stanu urządzenia. Urządzenie wyposażone jest w przekaźnik elektromechaniczny.

Przeznaczony jest do montażu za przełącznikiem ściennym lub w puszcze montażowej/rozgałęźnej w miejscach o ograniczonej przestrzeni, co pozwala na „inteligentne” działanie niemal każdego przełącznika lub gniazdka i integrację z ekosystemem Zigbee. Zigbee 3.0 zapewnia niezawodną komunikację bezprzewodową, niskie zużycie energii (do 1 W) oraz obsługę sieci kratowych.

**WAŻNE: Aby nawiązać połączenie, będziesz potrzebować urządzenia Nous E1, Nous E7, Nous E15 lub innej bramy/hubu ZigBee kompatybilnego z Tuya.**

Nie można zagwarantować prawidłowego połączenia przełącznika z Internetem w każdym przypadku, ponieważ zależy to od wielu warunków: jakości kanału komunikacyjnego i pośredniczącego sprzętu sieciowego, marki i modelu urządzenia mobilnego, wersji systemu operacyjnego itp. (i nie zawsze zależy od prawidłowego funkcjonowania przełącznika lub bramy/koncentratora ZigBee).

### CECHY URZĄDZENIA:

- Pojedynczy kanał (1 kanał, bez PM)
- Sterowanie Bluetooth. Po pomyślnym sparowaniu aplikacji z przełącznikiem, nawet jeśli telefon i przełącznik są offline, możesz włączać i wyłączać inteligentny przełącznik za pomocą aplikacji z odległości do 10 metrów.
- Ręczne sterowanie modułem. Moduł można włączać i wyłączać za pomocą przycisku na obudowie. Pozwala to na sprawdzenie działania systemu natychmiast po instalacji.
- Sterowanie grupowe. Można skonfigurować wiele modułów do sterowania grupowego, co pozwala na sterowanie kilkoma urządzeniami jednym dotknięciem.
- Funkcja pamięci po wyłączeniu zasilania. Umożliwia urządzeniu zapisanie i przywrócenie poprzednich ustawień po awarii zasilania lub nagłej utracie zasilania. Możesz ustawić tę funkcję na WYŁ., WŁ. lub Przywróć w aplikacji.

## 2. SPECYFIKACJE

	Model	NOUS B6Z
Kanał		1
Miernik mocy		NIE
Sieć		Zigbee 3.0, 802.15.4

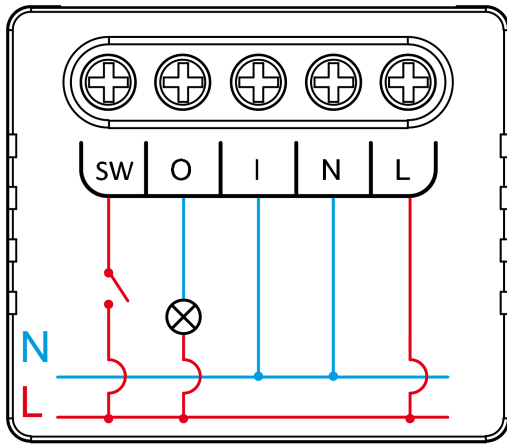
Zakres częstotliwości	2400-2483 MHz
Maksymalna moc nadawania	10 dBm
Moc wyjściowa	Maks.: 8 A, 2000 W, 100-240 V AC Maks.: 5 A, 150 W, 30 V DC
Moc wejściowa	100-240 V prądu przemiennego, 50/60 Hz
Pobór mocy w trybie czuwania	<1W
Zabezpieczenie przed przeciążeniem	NIE
Bezpieczeństwo	WAP/WAP2, WEP/TKIP/AES
Szyfrowanie	WEP/TKIP/AES
Temperatura pracy	-20°C ~ 40°C
Rozmiar i waga produktu	29*34*17mm, 21g

### 3. SCHEMAT PODŁĄCZENIA I DZIAŁANIE URZĄDZENIA



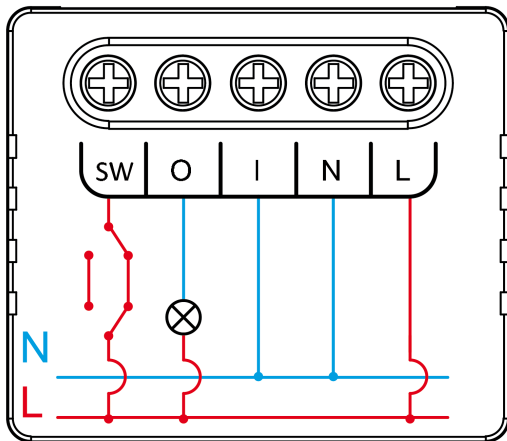
- SW** Przełącznik (sterujący „O”) zacisk wejściowy
- O** Zacisk wyjściowy obwodu obciążenia
- I** Zacisk wejściowy obwodu obciążenia
- N** Zacisk neutralny
- L** Zacisk pod napięciem (110-240 V)

#### Typy połączeń



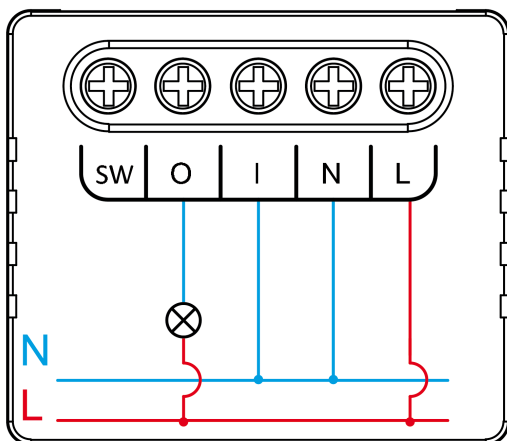
NOUS B6Z  
1 SWITCH

1. Za pomocą jednego przełącznika (światło standardowe)



NOUS B6Z  
2 SWITCHES

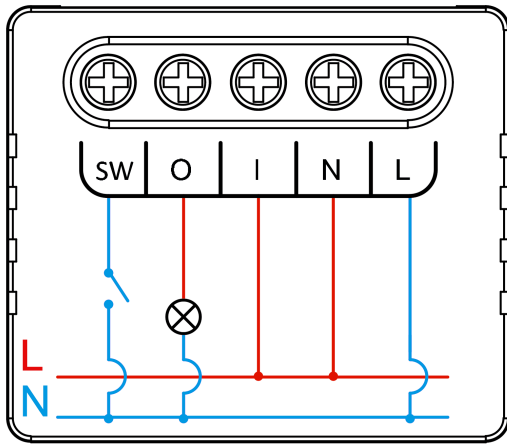
2. Z dwoma włącznikami (obwód oświetlenia klatki schodowej)



NOUS B6Z  
OUTLET

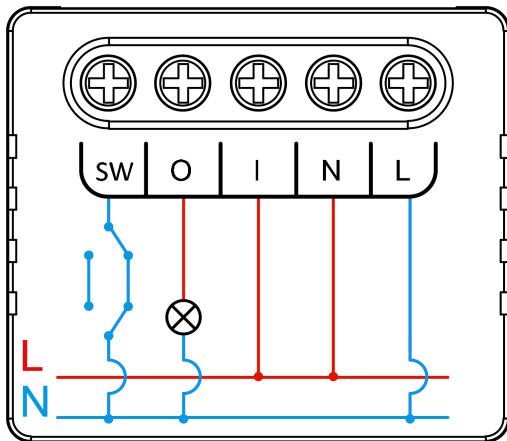
3. Bez przełącznika (gniazdka)

Typy połączeń - połączenie analogowe, rozłączanie przewodu fazowego



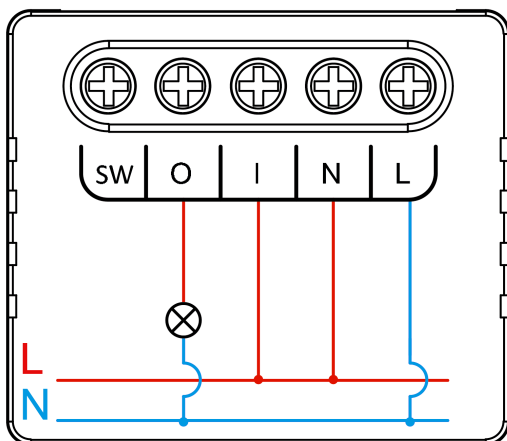
NOUS B6Z  
1 SWITCH

**1. Z jednym przełącznikiem  
(zwykłe oświetlenie)**



NOUS B6Z  
2 SWITCHES

**2. Z dwoma przełącznikami (układ  
schodowy)**



NOUS B6Z  
OUTLET

**3. Bez przełącznika (gniazdo)**

#### 4. BEZPIECZEŃSTWO I ŚRODKI OSTROŻNOŚCI

- Przeczytaj uważnie tę instrukcję.
- Produkt należy stosować w zakresie temperatury i wilgotności określonym w karcie technicznej.
- Nie należy instalować produktu w pobliżu źródeł ciepła, takich jak grzejniki itp.

- Nie dopuść do upadku urządzenia i narażenia go na obciążenia mechaniczne.
- Do czyszczenia produktu nie należy używać detergentów o działaniu chemicznym ani ściernym. Do tego celu należy używać wilgotnej flanelowej ściereczki.
- Nie przeciążaj urządzenia powyżej podanej pojemności. Może to spowodować zwarcie i porażenie prądem.
- Nie należy samodzielnie demontować produktu – diagnostykę i naprawę urządzenia należy wykonywać wyłącznie w certyfikowanym serwisie.

## 5. POŁĄCZENIE

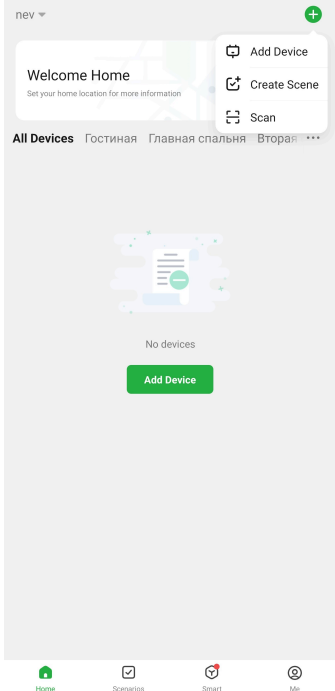
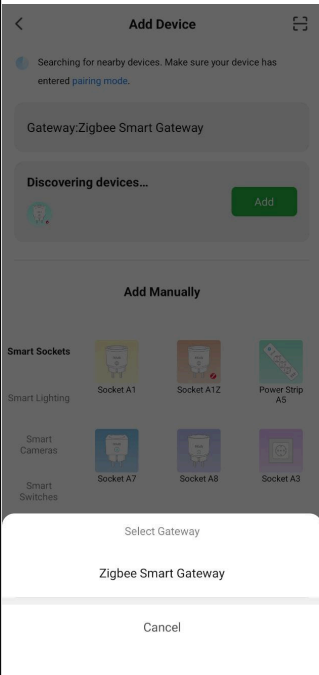
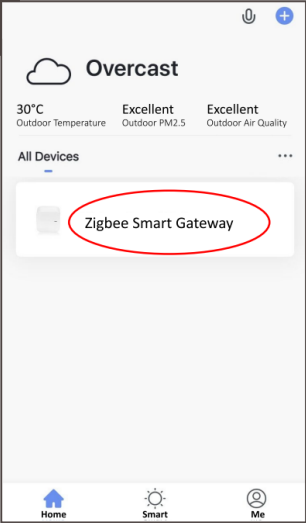
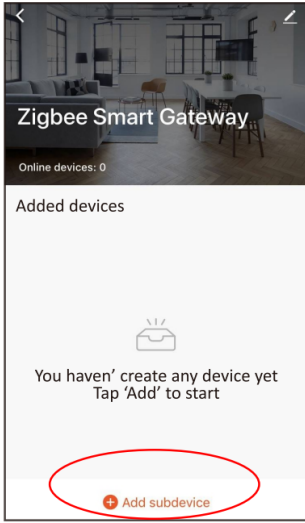
Aby podłączyć urządzenie Nous, potrzebujesz smartfona z systemem Android lub iOS z zainstalowaną aplikacją Nous Smart Home. Ta aplikacja mobilna jest darmowa i dostępna do pobrania w sklepach Play Market i App Store. Kod QR aplikacji znajduje się poniżej:



Po zainstalowaniu programu, aby działał prawidłowo, należy nadać mu wszystkie uprawnienia w odpowiedniej sekcji ustawień smartfona. Następnie należy zarejestrować nowego użytkownika programu.

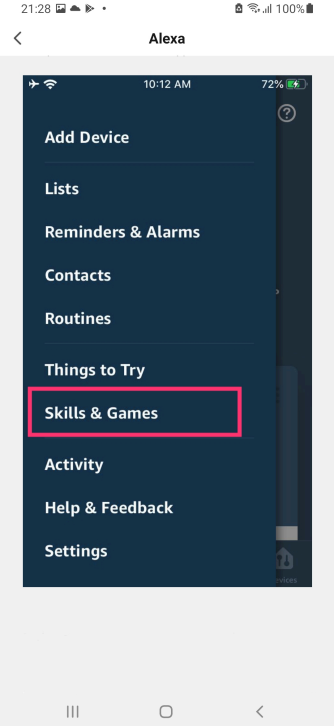
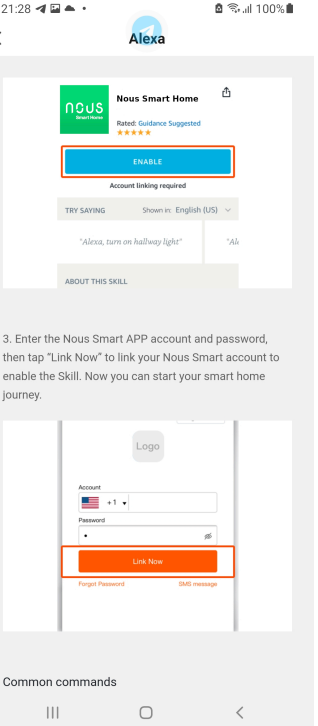
### Procedura podłączenia urządzenia do sieci Zigbee:

1	Podłącz smartfon do punktu dostępowego, który będzie używany do połączenia urządzenia ( <b>centrum ZigBee powinno być już połączone z aplikacją</b> ). Upewnij się, że pasmo częstotliwości sieci wynosi 2,4 GHz, w przeciwnym razie urządzenie nie nawiąże połączenia, ponieważ urządzenia ZigBee Habs nie są zaprojektowane do pracy z sieciami Wi-Fi 5 GHz (centrum ZigBee Nous E15 jest uniwersalne i działa w paśmie 2,4/5 GHz).
2	Podłącz urządzenie do sieci. Jeśli wskaźnik globalny nie miga szybko, naciśnij przycisk przez 5-7 sekund, aby przywrócić ustawienia fabryczne inteligentnego gniazdka.
3	Otwórz aplikację Nous Smart Home i kliknij przycisk, aby dodać nowe urządzenie
4	Pojawi się automatyczne skanowanie z prośbą o dodanie nowego urządzenia. Potwierdź połączenie i rozpocznij parowanie.
5	Jeśli automatyczne skanowanie nie wykryje Twojego urządzenia, możesz wybrać je ręcznie z listy urządzeń

	
6	W zakładce „Dodaj ręcznie” wybierz kategorię „Inteligentne przełączniki”, a w niej model „Nous B6Z”, jak pokazano na rysunku powyżej;
7	W oknie, które zostanie otwarte, wybierz „następny krok” i kliknij przycisk „Dalej”;
8	Łączenie z koncentratorem Zigbee
	
8	Pojawi się okno informujące o stopniu połączenia sieciowego i dodające aktualnego użytkownika programu do listy urządzeń:
9	Po zakończeniu procedury pojawi się okno, w którym można ustawić nazwę urządzenia i wybrać pomieszczenie, w którym się znajduje. Nazwa urządzenia będzie również używana przez Amazon Alexa i Google Home.
10	Aby usunąć wszystkie dane z inteligentnego gniazdka, w menu urządzenia należy wybrać opcję „Usuń urządzenie”, „wylącz i usuń wszystkie dane”
<p>Po usunięciu urządzenia z listy urządzeń użytkownika aplikacji, ustawienia inteligentnego gniazdka zostaną przywrócone do wartości fabrycznych i konieczne będzie ponowne skrócenie procedury łączenia się z siecią Wi-Fi. Jeśli hasło do punktu dostępu Wi-Fi zostało wprowadzone nieprawidłowo, po upływie ustawionego czasu w aplikacji pojawi się okno „Nie udało się połączyć z Wi-Fi” z instrukcjami krok po kroku, jak rozwiązać problem.</p>	

## Jak połączyć urządzenie z Alexa:

1	Zaloguj się, używając swojego konta Alexa i hasła (jeśli jeszcze tego nie zrobiłeś, najpierw się zarejestruj). Po zalogowaniu kliknij menu w lewym górnym rogu, a następnie kliknij „Ustawienia” i wybierz „Skonfiguruj nowe urządzenie”.
---	---

2	Wybierz „Umiejętności” na pasku opcji, a następnie wyszukaj „NOUS Smart Home” na pasku wyszukiwania; w wynikach wyszukiwania wybierz NOUS Smart Home, a następnie kliknij <b>Włącz</b> .
3	Wprowadź nazwę użytkownika i hasło, które wcześniej zarejestrowałeś (konto jest obsługiwane tylko w Stanach Zjednoczonych). Gdy zobaczysz prawidłową stronę, oznacza to, że Twoje konto Alexa jest połączone z kontem NOUS Smart Home.
	 <p>3. Enter the Nous Smart APP account and password, then tap "Link Now" to link your Nous Smart account to enable the Skill. Now you can start your smart home journey.</p>
4	<p>Wykrywanie urządzeń: Użytkownicy muszą polecić aplikacji Echo polecenie „Echo (lub Alexa), otwórz moje urządzenia”. Echo rozpocznie wyszukiwanie urządzeń dodanych w aplikacji NOUS Smart Home. Wyświetlenie wyników zajmie około 20 sekund. Można również kliknąć „Otwórz urządzenia” w aplikacji Alexa, aby wyświetlić listę pomyslnie znalezionych urządzeń.</p> <p>Uwaga: „Echo” to jedna z nazw wybudzających, która może być dowolną z trzech nazw (Ustawienia): Alexa/Echo/Amazon.</p>
5	<p>Lista umiejętności pomocniczych</p> <p>Użytkownik może sterować urządzeniami za pomocą następujących instrukcji:</p> <p>Alexa, włącz [urządzenie]</p> <p>Alexa, wyłącz [urządzenie]</p>
<p><b>Uwaga: nazwa urządzenia musi być zgodna z nazwą aplikacji NOUS Smart Home.</b></p>	