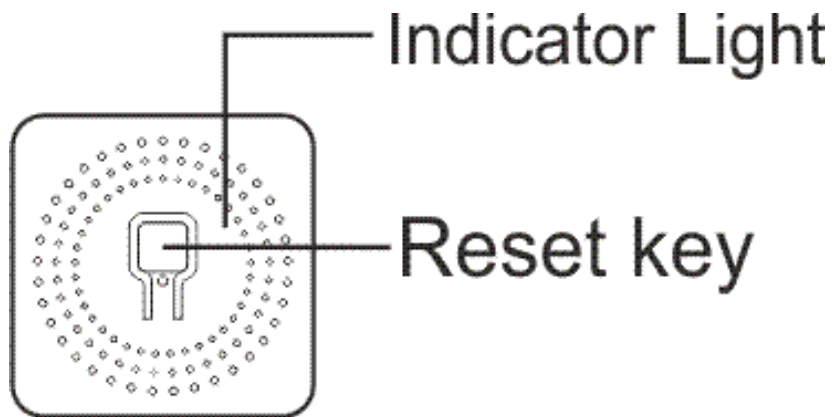


# Instrukcijų vadovas

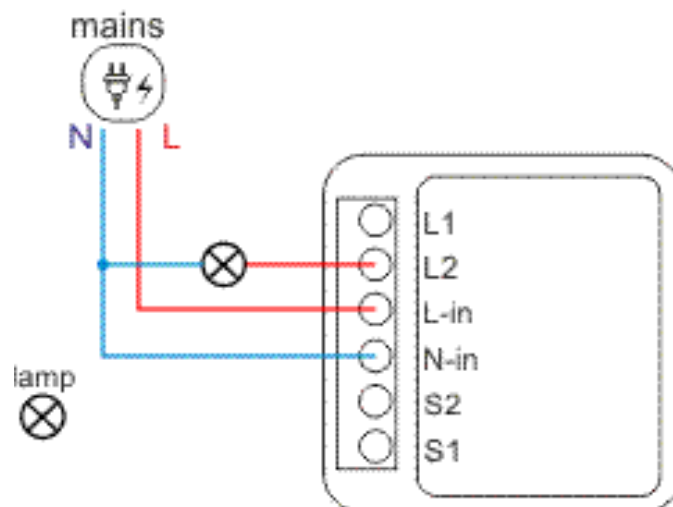
## Išmanusis WiFi jungiklio modulis L13

Jums reikės programy „Nou Smart Home“. Nuskaitykite QR kodą arba atsisiųskite jį iš [tiesioginės nuorodos](#)

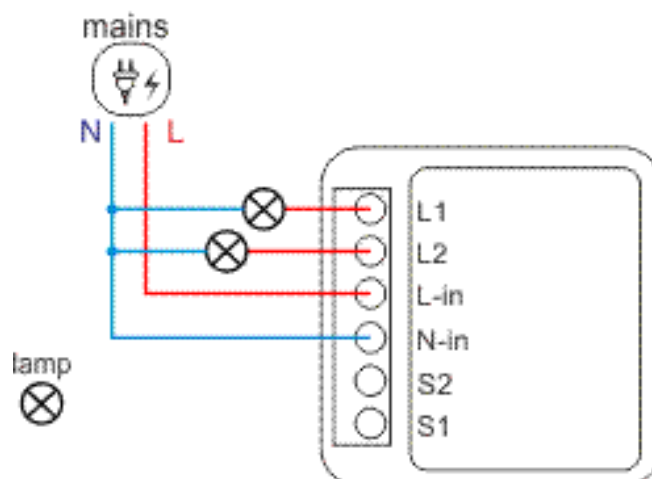


## Kaip prijungti layą

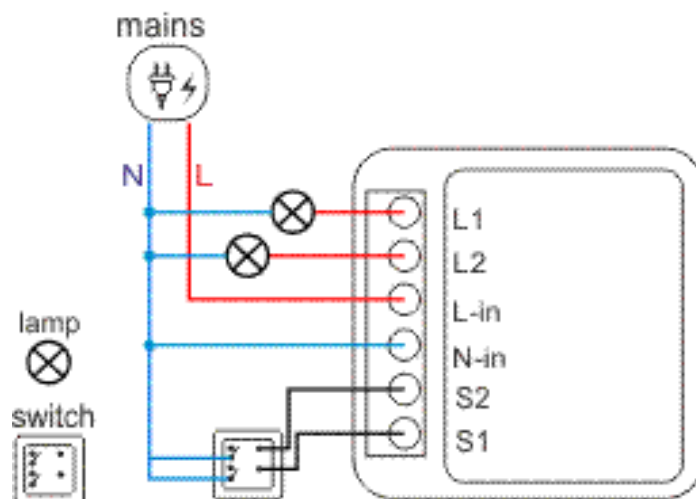
1 gang



## 2 gang



## 2 gang 1 way



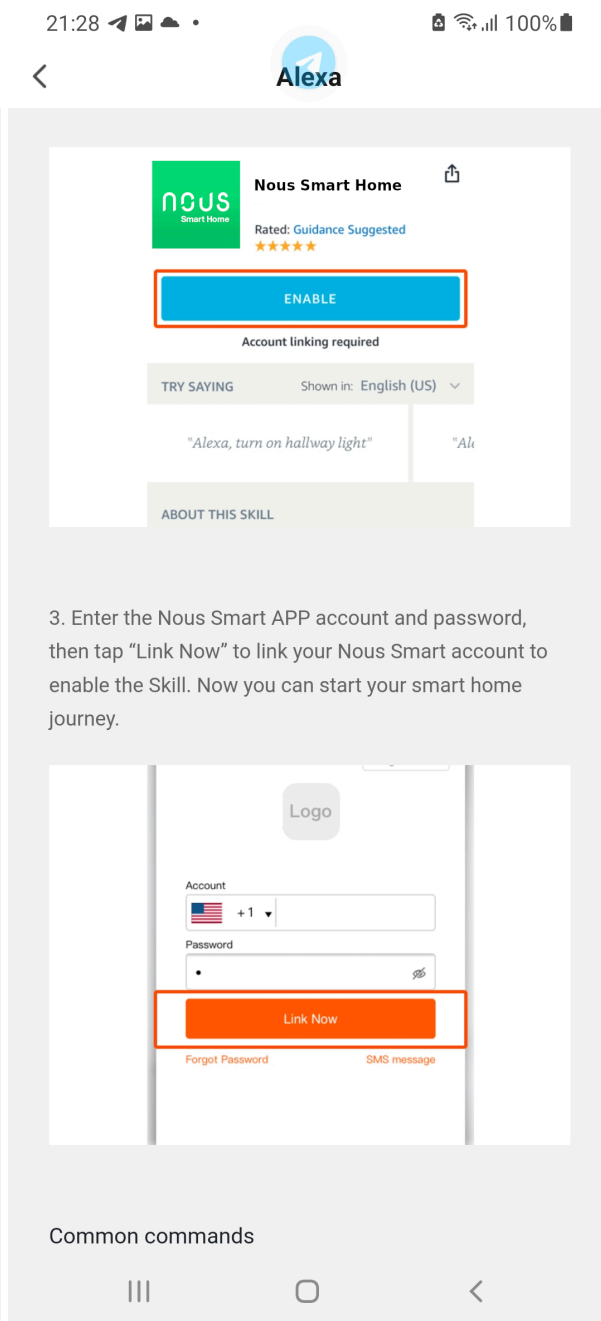
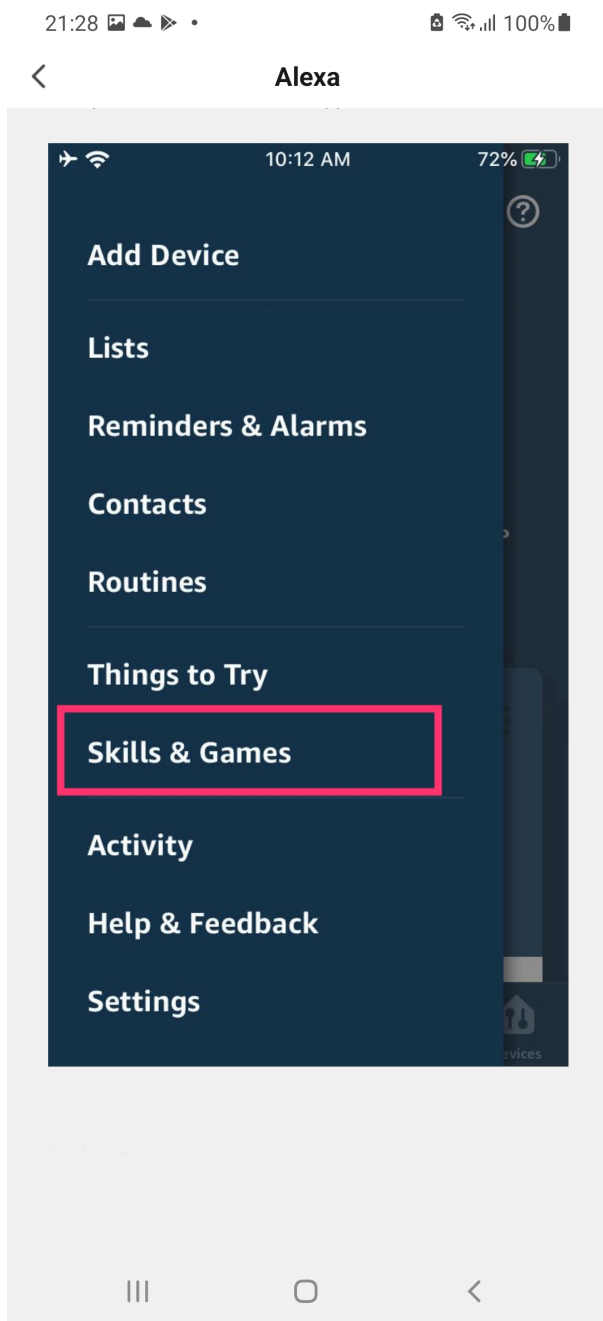
## Kaip pridėti įrenginį prie „Nous Smart“ programy

1. Įjunkite įrenginį
2. Įsitinkite, kad indikatorius mirksi greitai (jei ne, palaikykite maitinimo mygtuką 5 sekundes, kol pradės greitai mirksėti)
3. Włącz Bluetooth i lokalizację w telefonie (tymczasowo)
4. Otwórz aplikację Nous Smart
5. Naciśnij + i Dodaj urządzenie
6. Pojawi się Autoscan i zasugeruje dodanie nowego urządzenia

7. Potwierdź połączenie i dane sieci Wi-Fi
8. Rozpocznij parowanie
9. Po zakończeniu parowania możesz zmienić nazwę urządzenia, jeśli chcesz, i jest gotowe do użycia
10. Jeśli automatyczne skanowanie nie widzi twojego urządzenia, możesz wybrać je ręcznie z listy i przejść do połączenia od kroku numer 7.

## Jak połączyć swoje urządzenie z Alexą

1. Musisz mieć aplikację Alexa na swoim smartfonie
2. Przejdź do ustawień i naciśnij „Umiejętności i gry”
3. Wyszukaj umiejętność Nous Smart Home
4. Odblokuj to
5. Połącz swoje konto Nous z Alexą
6. Poproś Alexę o odkrycie nowych urządzeń



## Jak połączyć swoje urządzenie z Google Home

1. Musisz mieć aplikację Google Home na swoim smartfonie
2. Przejdź do ustawień domowych i naciśnij „działa z Google”
3. Wyszukaj inteligentny dom Nous
4. Susiekite paskyrą su „Google Home”.
5. Visi įrenginiai iš „Nous Smart” programy po sinchronizavimo bus rodomi „Google Home”.

