

MANUAL DE UTILIZARE

Descriere

Comutatorul Zigbee NOUS B1Z (în continuare - comutatorul) este conceput pentru a organiza oprirea automată și manuală a aparatelor electrice din cameră, prin acces la distanță prin Internet, folosind un smartphone sau o tabletă cu aplicația Nous Smart Home instalată. Comunicarea cu comutatorul este configurată printr-un server la distanță utilizând protocolul P2P, pentru care se folosește un adaptor wireless zigbee. Comutatorul este echipat cu un buton mecanic și o indicație globală a stării dispozitivului. Aparatul este echipat cu un releu electromecanic.



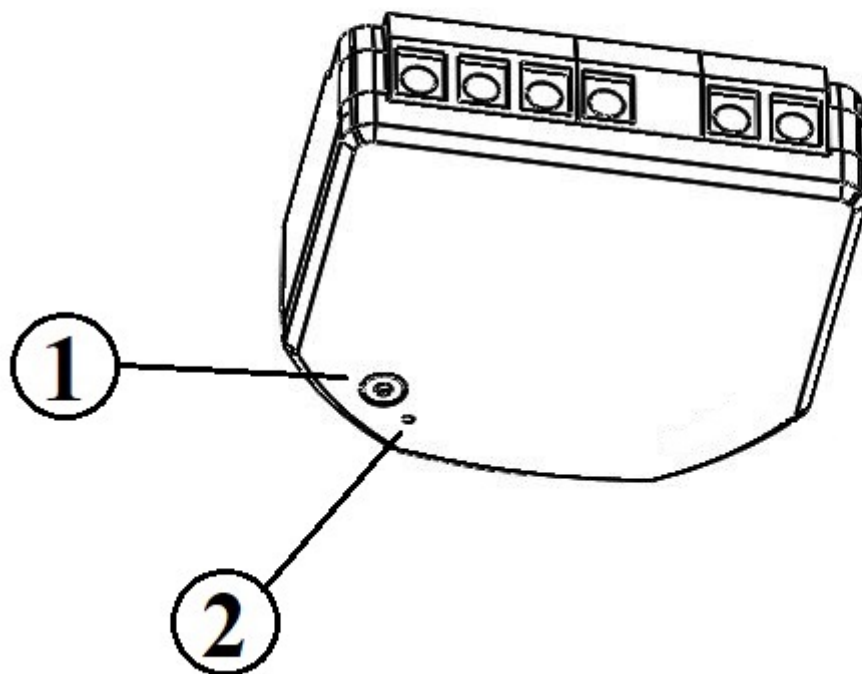
NOTĂ: Veți avea nevoie de un Nous E1, Nous E7 sau alt gateway/hub ZigBee compatibil Tuya pentru a vă conecta.

Conectarea unei prize inteligente la Internet nu poate fi garantată în toate cazurile, deoarece depinde de multe condiții: calitatea canalului de comunicație și a echipamentului intermediar de rețea, marca și modelul dispozitivului mobil, versiunea sistemului de operare, etc.

PRECAUȚII

- Citiți cu atenție acest manual.
- Utilizați produsul în limitele de temperatură și umiditate specificate în fișa tehnică.
- Nu instalați produsul în apropierea surselor de căldură, cum ar fi calorifere etc.
- Nu lăsați dispozitivul să cadă și să fie supus sarcinilor mecanice.
- Nu utilizați detergenți activi chimic și abrazivi pentru curățarea produsului. Utilizați o cârpă umedă de flanel pentru aceasta.
- Nu supraîncărcați capacitatea specificată. Acest lucru poate cauza scurtcircuit și șoc electric.
- Nu dezamblați singur produsul - diagnosticarea și repararea dispozitivului trebuie efectuate numai într-un centru de service autorizat.

Design și controale



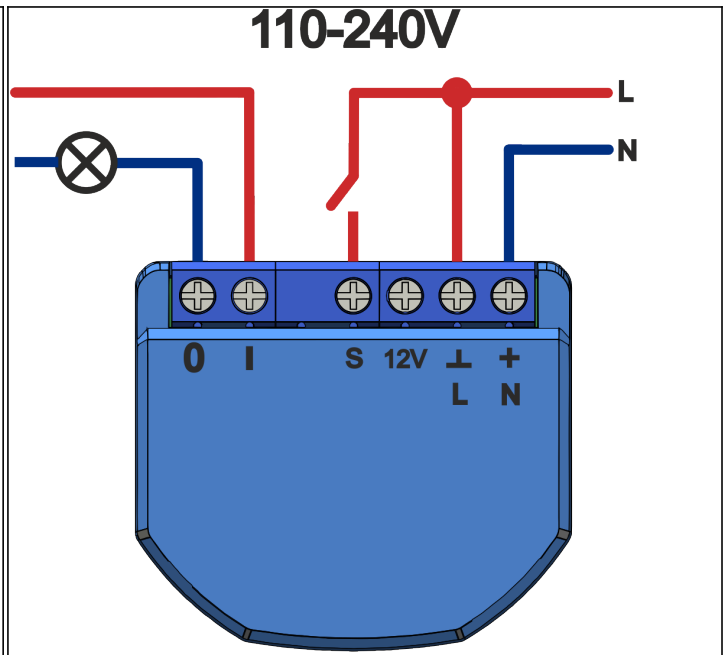
Nr	Nume	Descriere
1	Buton	O apăsare scurtă a butonului comută dispozitivul „ON” „OFF”. O apăsare lungă a butonului (5-7 C) resetează setările prizei inteligente și parametrii conexiunii la rețeaua Wi-Fi.
2	Indicator	Afișează starea curentă a dispozitivului

Asamblare

Procedura de instalare:

1

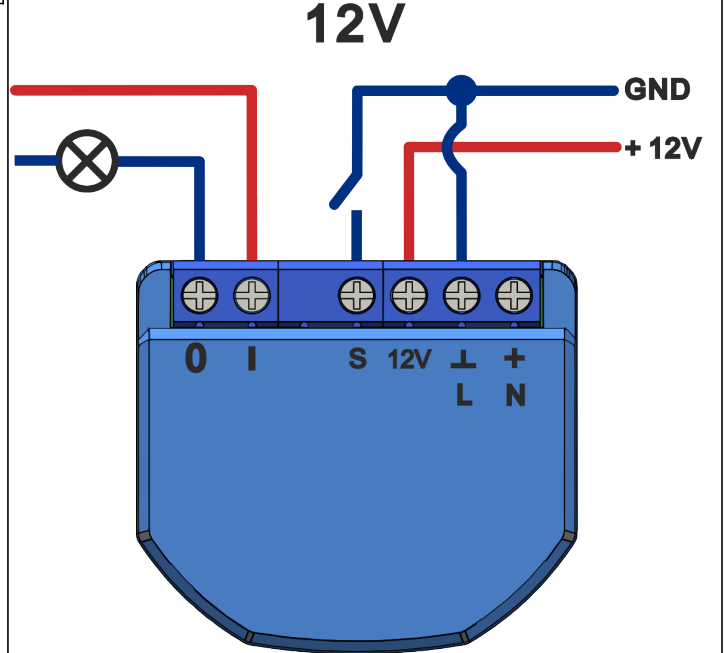
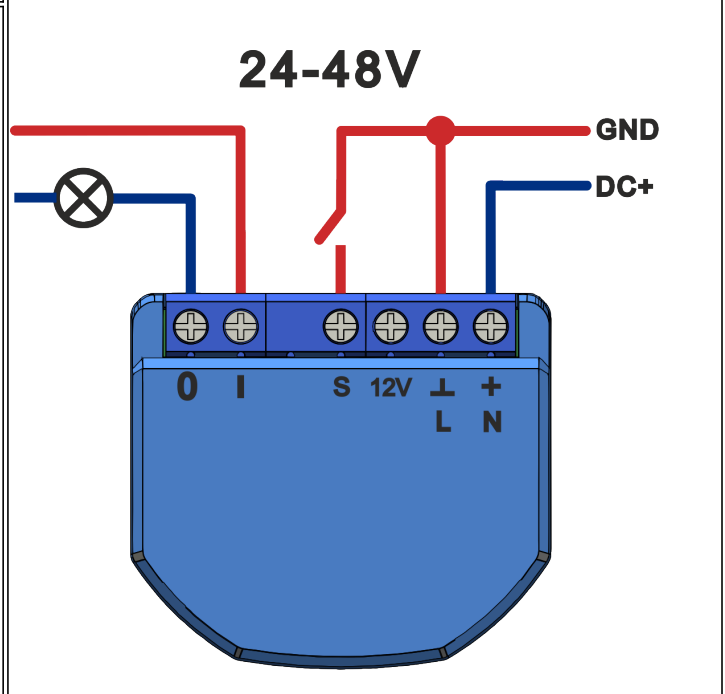
Conectați întrerupătorul așa cum se arată în una dintre schemele electrice.



2

Marcare:

- **0** - borna de ieșire releu
- **I** - borna de intrare a releului
- **S** - borna de intrare a comutatorului
- **L** - Terminal sub tensiune (110-240V).
 - **N** - Terminal neutru
 - **+12V** - borna pozitivă DC
 - **GND** - borna de masă DC
 - **DC+** - borna pozitivă DC



3	Când instalarea este finalizată, dispozitivul este gata de utilizare.
	<p>Important:</p> <p>Asigurați-vă că rețeaua Wi-Fi este stabilă și are un nivel suficient în locația de instalare aleasă.</p>

Conexiune

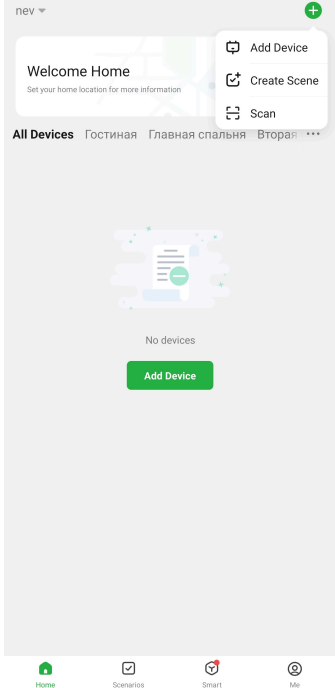
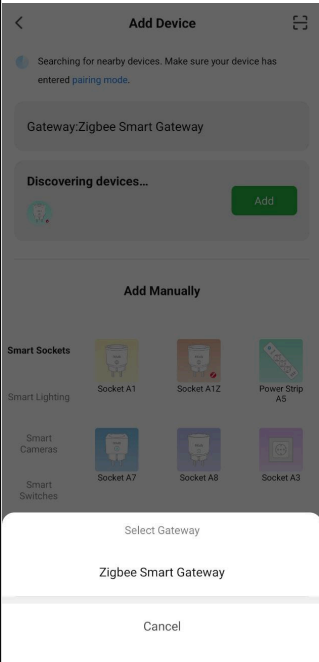
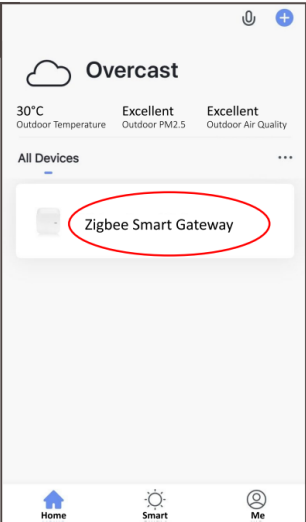
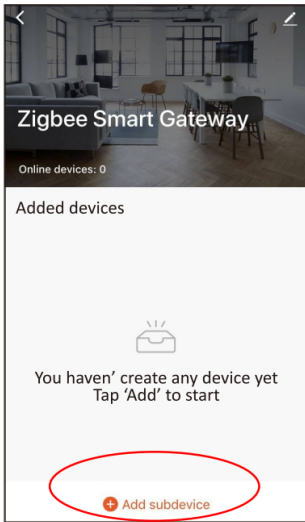
Pentru a conecta dispozitivul Nous B1Z, aveți nevoie de un smartphone bazat pe sistemul de operare mobil Android sau iOS cu aplicația Nous Smart Home instalată. Această aplicație mobilă este gratuită și disponibilă pentru descărcare din Play Market și App Store. Codul QR pentru aplicație este prezentat mai jos:



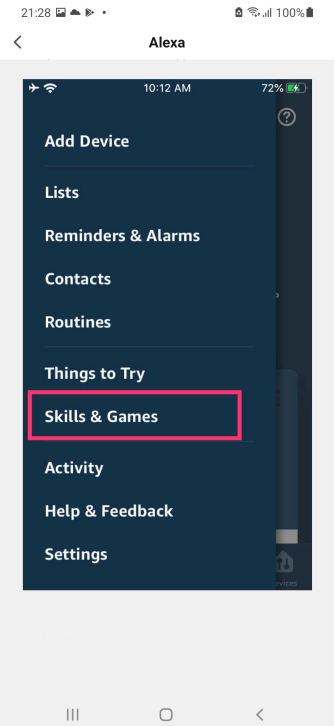
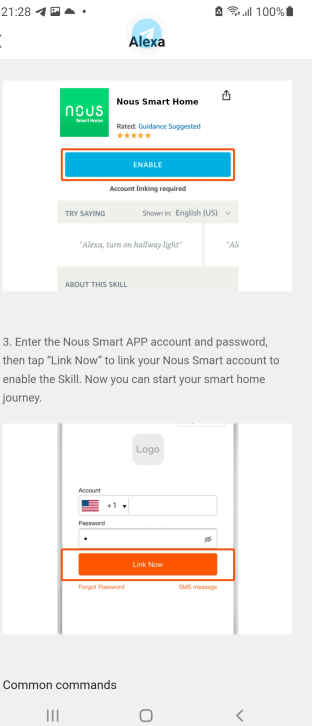
După instalarea programului, pentru funcționarea corectă a acestuia, este necesar să îi acordați toate permisiunile în secțiunea corespunzătoare a setărilor smartphone-ului. Apoi, trebuie să înregistrați un nou utilizator al acestui program.

Procedura de conectare a dispozitivului la rețeaua Zigbee:

1	<p>Conectați smartphone-ul la punctul de acces care va fi utilizat pentru conectarea dispozitivului. Asigurați-vă că intervalul de frecvență al rețelei este de 2,4 GHz, altfel dispozitivul nu se va conecta, deoarece Zigbee Habs nu sunt proiectate să funcționeze cu rețele Wi-Fi de 5 GHz; (hub-ul tău ZigBee ar trebui să fie deja conectat la aplicație)</p>
---	---

2	Conectați dispozitivul la rețea. Dacă indicația globală nu clipește rapid, apăsați butonul timp de 5-7 secunde pentru a reseta setările prizei inteligente la valorile din fabrică.
3	Deschideți aplicația Nous Smart Home și faceți clic pe butonul pentru a adăuga un nou dispozitiv
4	Va apărea o scanare automată, care vă va solicita să adăugați un dispozitiv nou. Confirmați conexiunea și începeți asocierea.
5	Dacă scanarea automată nu vede dispozitivul dvs., îl puteți selecta manual din lista de dispozitive
	
6	În fila „Adăugați manual”, selectați categoria „Smart Switches”, iar în ea modelul „Smart Switch B1Z”, așa cum se arată în figura de mai sus;
7	În fereastra care se deschide, selectați „pasul următor” și faceți clic pe butonul „Următorul”;
8	conexiune la hub-ul Zigbee
	
8	Va apărea o fereastră care indică gradul de conexiune la rețea și adaugă utilizatorul curent al programului la lista de dispozitive:
9	După procedură, va apărea o fereastră în care puteți seta numele dispozitivului și puteți alege camera în care se află. Numele dispozitivului va fi folosit și de Amazon Alexa și Google Home.
10	Pentru a șterge toate datele din priza inteligentă, în meniul dispozitivului, aveți nevoie de „Ștergeți dispozitivul”, „dezactivat și ștergeți toate datele”
<p>Când dispozitivul este eliminat din lista de dispozitive a utilizatorului aplicației, setările prizei inteligente vor fi resetate la valorile din fabrică și va fi necesară scurtarea procedurii de conectare la rețeaua Wi-Fi din nou. Dacă parola pentru punctul de acces Wi-Fi a fost introdusă incorect, după expirarea temporizatorului, în aplicație apare o fereastră „conectarea la Wi-Fi eșuată” cu instrucțiuni pas cu pas pentru a remedia problema.</p>	

Cum să vă conectați dispozitivul la Alexa

1	Conectați-vă cu contul și parola Alexa (dacă nu sunteți deja conectat, înregistrați-vă mai întâi); După autentificare, faceți clic pe meniul din colțul din stânga sus, apoi faceți clic pe „Setări” și selectați „Configurați un dispozitiv nou”;
2	Selectați „Skills” în bara de opțiuni, apoi căutați „NOUS Smart Home” în bara de căutare; În rezultatele căutării, selectați NOUS Smart Home, apoi faceți clic pe Activare.
3	Introduceți numele de utilizator și parola pe care le-ați înregistrat anterior (contul este acceptat doar în Statele Unite); Când vedeți pagina corectă, înseamnă că contul dvs. Alexa este conectat la contul NOUS Smart Home.
	 <p>3. Enter the Nous Smart APP account and password, then tap "Link Now" to link your Nous Smart account to enable the Skill. Now you can start your smart home journey.</p>
4	Descoperirea dispozitivului: utilizatorii trebuie să spună lui Echo „Echo (sau Alexa), deschide-mi dispozitivele”. Echo va începe să găsească dispozitivele adăugate în NOUS Smart Home APP, va dura aproximativ 20 de secunde pentru a afișa rezultatul. Sau puteți face clic pe „Deschide dispozitive” în aplicația Alexa, aceasta va afișa dispozitivele găsite cu succes. Notă: „Echo” este unul dintre numele de trezire, care poate fi oricare dintre aceste trei nume (Setări): Alexa/Echo/Amazon.
5	Lista abilităților de asistență Utilizatorul poate controla dispozitivele cu următoarele instrucțiuni: Alexa, porniți [dispozitivul] Alexa, opriți [dispozitivul]
<p>Atenție: numele dispozitivului trebuie să corespundă aplicației NOUS Smart Home.</p>	