

MANUAL DE UTILIZARE



NOTĂ: Tasmota nu este un produs comercial și suportul este limitat. Trebuie să fiți dispus să investigați și să rezolvați în mod independent probleme potențiale.

Informații detaliate despre conectare, modificarea setărilor și modificările sunt prezentate pe site-ul web " <https://tasmota.github.io/docs/> "

Descriere

Comutatorul inteligent NOUS B2T cu software deschis Tasmota instalat (în continuare - comutatorul) este conceput pentru a organiza oprirea automată și manuală a aparatelor electrice din cameră, prin acces de la distanță printr-o rețea Wi-Fi, folosind un smartphone sau de pe un computer personal prin interfața Web. Comunicarea cu comutatorul este configurată printr-o rețea Wi-Fi, pentru care se folosește un adaptor Wi-Fi fără fir. Comutatorul este echipat cu un buton mecanic și un indicator luminos al stării dispozitivului. Aparatul este echipat cu un releu electromecanic și acceptă protocolul **Matter** .



ATENȚIE: Conectarea unei prize inteligente cu o rețea Wi-Fi nu poate fi

garantată în toate cazurile, deoarece depinde de multe condiții: calitatea canalului de comunicație și a echipamentelor intermediare de rețea, marca și modelul dispozitivului mobil, versiunea a sistemului de operare etc.

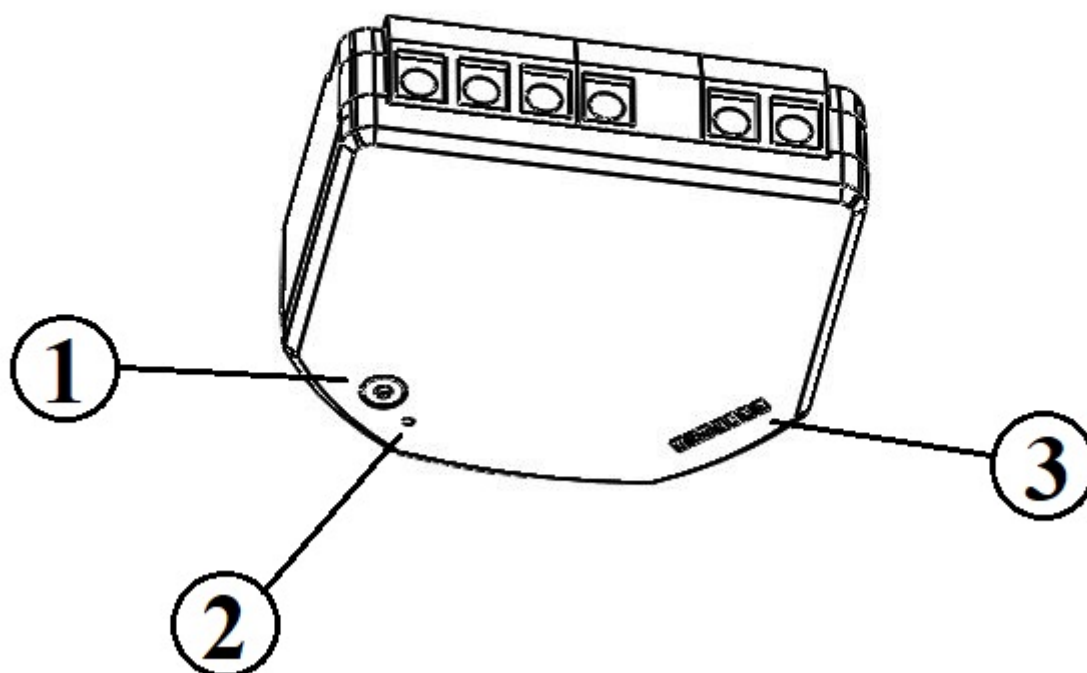
PRECAUȚII

- Citiți cu atenție acest manual.
- Utilizați produsul în limitele de temperatură și umiditate specificate în fișa tehnică.
- Nu instalați produsul în apropierea surselor de căldură, cum ar fi calorifere etc.
- Nu lăsați dispozitivul să cadă și să fie supus sarcinilor mecanice.
- Nu utilizați detergenți activi chimic și abrazivi pentru curățarea produsului. Utilizați o cârpă umedă de flanel pentru aceasta.
- Nu supraîncărcați capacitatea specificată. Acest lucru poate cauza scurtcircuit și șoc electric.
- Nu dezamblați singur produsul - diagnosticarea și repararea dispozitivului trebuie efectuate numai într-un centru de service autorizat.
- Vă rugăm să contactați vânzătorul pentru o înlocuire dacă există daune cauzate de transport.
- Vă rugăm să introduceți ștecherul în priză în stare corespunzătoare și departe de

copii.

- Din motive de siguranță, introduceți ștecherul complet în priză când este utilizat.

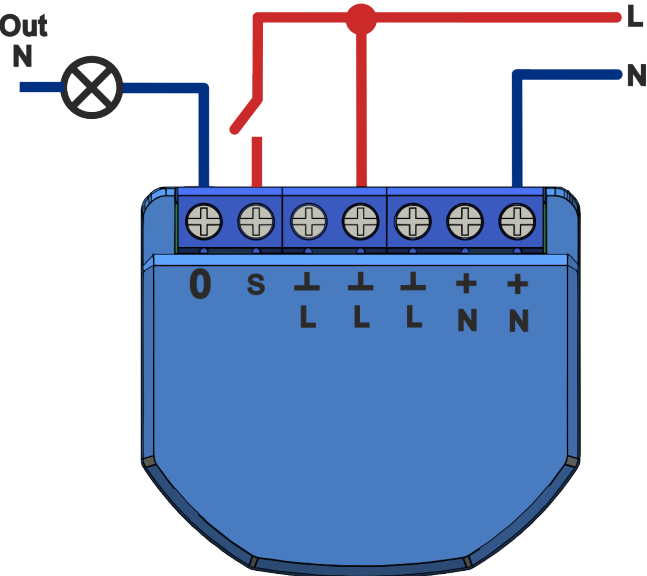
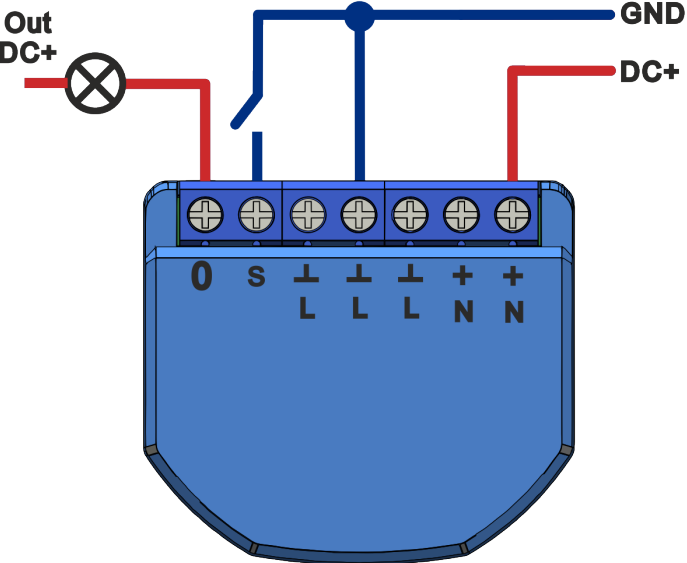
Design și controale



Nr	Nume	Descriere
1	Buton	O apăsare scurtă a butonului comută dispozitivul „ON” „OFF”.
2	Indicator	Afișează starea curentă a dispozitivului
3	UART	Conectori pentru programarea dispozitivelor

Asamblare

Procedura de instalare:

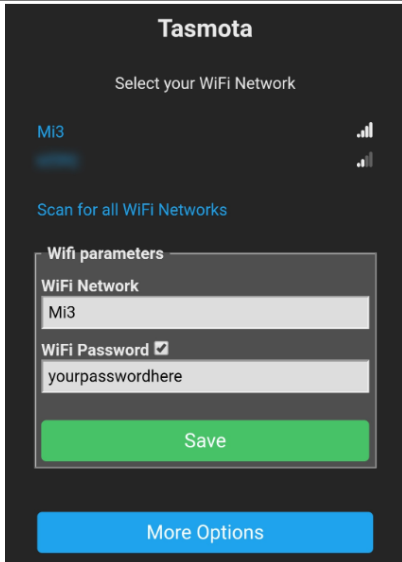

1	Conectați întrerupătorul așa cum se arată în una dintre schemele electrice.	<p style="text-align: center;">110-240V</p> 
2	<p style="text-align: center;">Marcare:</p> <ul style="list-style-type: none"> • 0 - borna de ieșire releu • I - borna de intrare a releului • S - borna de intrare a comutatorului • L - Terminal sub tensiune (110-240V). <ul style="list-style-type: none"> • N - Terminal neutru • GND - borna de masă DC • DC+ - borna pozitivă DC 	<p style="text-align: center;">24-30V</p> 
3	Când instalarea este finalizată, dispozitivul este gata de utilizare.	
	Important:	Asigurați-vă că rețeaua Wi-Fi este stabilă și are un nivel suficient în locația de instalare aleasă.

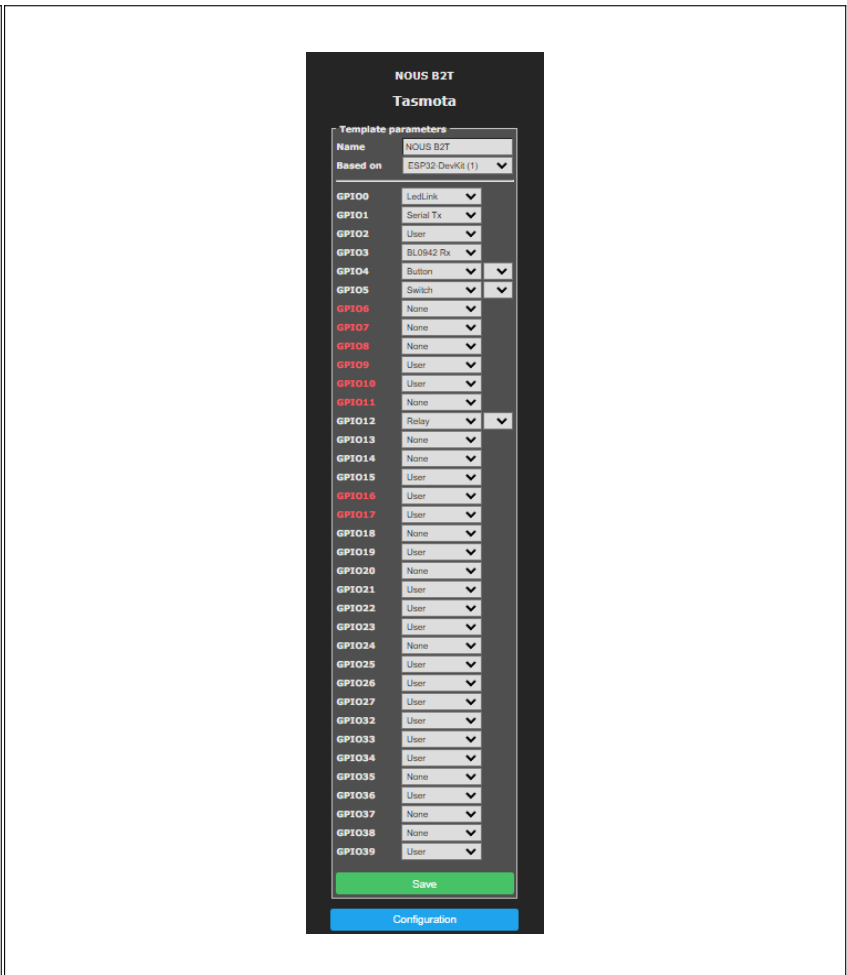
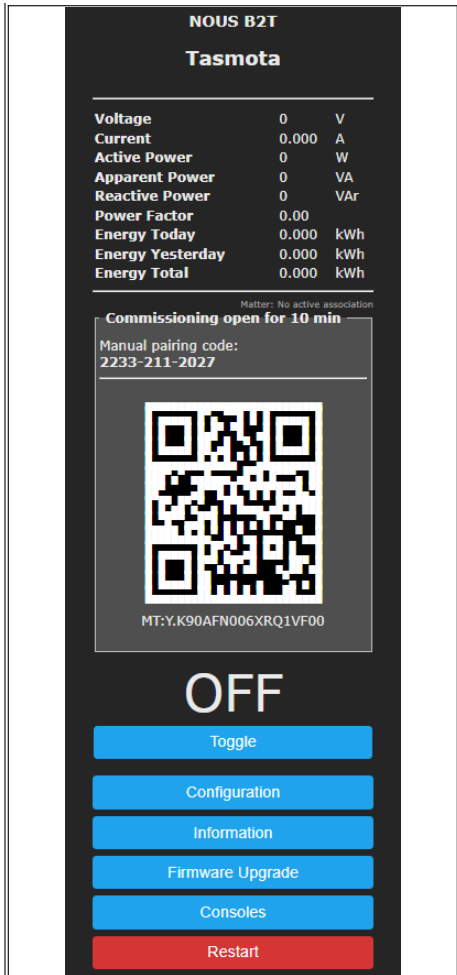
Conexiune

Este necesar un smartphone sau un computer personal pentru a conecta comutatorul Nous B2T.

Procedura de conectare a comutatorului la

rețeaua Wi-Fi:

1	Asigurați-vă că intervalul de frecvență al rețelei la care dispozitivul va fi conectat este de 2,4 GHz, altfel comutatorul nu se va conecta, deoarece dispozitivul nu este proiectat să funcționeze cu rețele Wi-Fi de 5 GHz;
2	Conectați dispozitivul la rețea. Pe computer, punctul de acces „tasmota-xxxxxxx” ar trebui să apară în lista de rețele, dacă punctul de acces nu este detectat, trebuie să efectuați o „RESETARE” conform punctului 11
3	Conectați-vă la hotspot -ul „tasmota-xxxxxxx”
4	După conectarea la punctul de acces, browserul se va deschide automat și va merge la linkul 192.168.4.1, dacă această operațiune nu a fost urmată, atunci trebuie să deschideți browserul și să introduceți 192.168.4.1 în câmpul de introducere a adresei.
5	Pe pagina deschisă, trebuie să selectați punctul de acces și să introduceți parola acestuia în câmpul de mai jos și să faceți clic pe „Salvați”
	
6	Când conexiunea este finalizată, vor apărea inscripția „Conectat cu succes la Wi-Fi” și adresa dispozitivului dvs. în rețea
7	Conectați-vă la rețeaua dvs. Wi-Fi și mergeți la adresa specificată la punctul 6
8	Va trebui să calibrați dispozitivul pentru sursa de alimentare. Puteți găsi cum să o faceți aici: https://tasmota.github.io/docs/Power-Monitoring-Calibration/
9	Aparatul este gata de utilizare. Șablonul și regulile sunt deja activate, dar dacă aveți nevoie de el mai târziu, îl găsiți mai jos



10

```
{"NAME":"NOUS B2T","GPIO":[544,3200,1,8160,32,160,1,1,224,0,0,1,1,1,0,1,0,1,1,1,0,1,1,1,0,0,0,1,1,1,0,1,0,1,1], "FLAG":0,"BASE":1}
```

Sablonul trebuie introdus în câmpul „Șablon”, bifati „Activare” și salvați modificările:

Tasmota

Other parameters

Template
{"NAME":"NOUS","GPIO":[32,0,0,0,2}

Activate

Web Admin Password

HTTP API enable
 MQTT enable

Device Name (Tasmota)
Tasmota

Friendly Name 1 (Tasmota)
Tasmota

Emulation
 None
 Belkin WeMo single device
 Hue Bridge multi device

Save

Configuration

11

Pentru a reseta dispozitivul la setările din fabrică, aveți nevoie de:
Conectați și deconectați dispozitivul de 6 ori și lăsați-l aprins pentru a 7-a - LED-ul ar trebui să înceapă să clipească, înseamnă că este gata să se conecteze din nou;
dacă există acces la interfața web, atunci tastați „ reset 1” în consolă și apăsați „enter”

12

Pentru a conecta dispozitivul la sisteme de casă inteligentă utilizând protocolul **Matter** , citiți următoarele informații:
<https://tasmota.github.io/docs/Matter/>

Tasmota este o aplicație foarte extensibilă și flexibilă care poate fi integrată cu:
Alexa, AWS IoT, Domoticz, Home Assistant, Homebridge, HomeSeer, IP Symcon, KNX, NodeRed, nymea, OctoPrint, openHAB, Otto, IOBroker, Mozilla WebThings Adapter, SmartThings, Tasmohab, Homematic ip тощо.
pentru mai multe informații, vezi aici: <https://tasmota.github.io/docs/Integrations/>

