

# MANUAL DE UTILIZARE

## Descriere

Comutatorul Zigbee NOUS B2Z (în continuare - comutatorul) este conceput pentru a organiza oprirea automată și manuală a aparatelor electrice din cameră, prin acces la distanță prin Internet, folosind un smartphone sau o tabletă cu aplicația Nous Smart Home instalată. Comunicarea cu comutatorul este configurată printr-un server la distanță utilizând protocolul P2P, pentru care se folosește un adaptor wireless zigbee. Comutatorul este echipat cu un buton mecanic și o indicație globală a stării dispozitivului. Aparatul este echipat cu releu electromecanic și monitorizare electricitate.



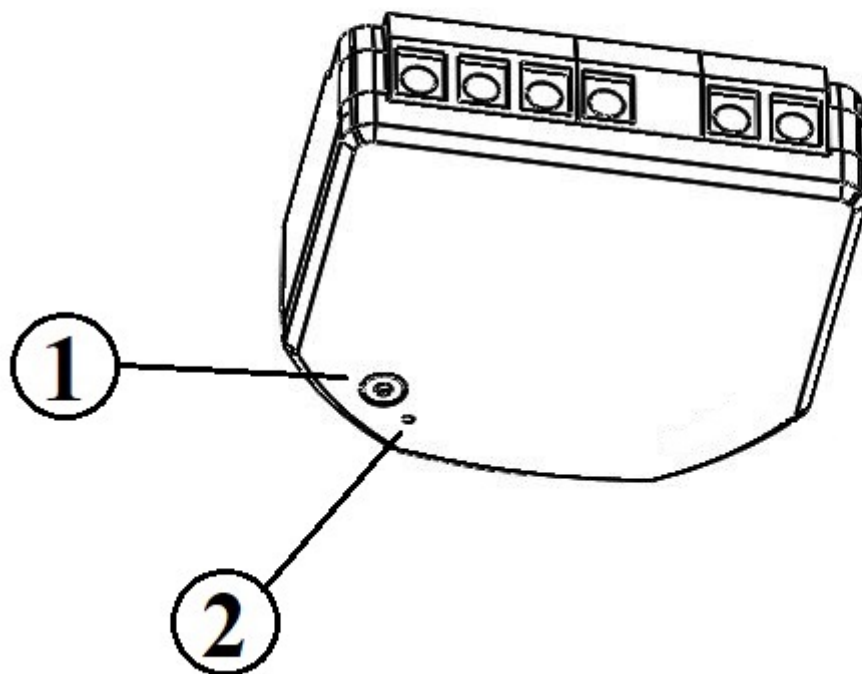
**NOTĂ: Veți avea nevoie de un Nous E1, Nous E7 sau alt gateway/hub ZigBee compatibil Tuya pentru a vă conecta.**

Conectarea unei prize inteligente la Internet nu poate fi garantată în toate cazurile, deoarece depinde de multe condiții: calitatea canalului de comunicație și a echipamentului intermediar de rețea, marca și modelul dispozitivului mobil, versiunea sistemului de operare, etc.

## PRECAUȚII

- Citiți cu atenție acest manual.
- Utilizați produsul în limitele de temperatură și umiditate specificate în fișa tehnică.
- Nu instalați produsul în apropierea surselor de căldură, cum ar fi calorifere etc.
- Nu lăsați dispozitivul să cadă și să fie supus sarcinilor mecanice.
- Nu utilizați detergenți activi chimic și abrazivi pentru curățarea produsului. Utilizați o cârpă umedă de flanel pentru aceasta.
- Nu supraîncărcați capacitatea specificată. Acest lucru poate cauza scurtcircuit și șoc electric.
- Nu dezasamblați singur produsul - diagnosticarea și repararea dispozitivului trebuie efectuate numai într-un centru de service autorizat.

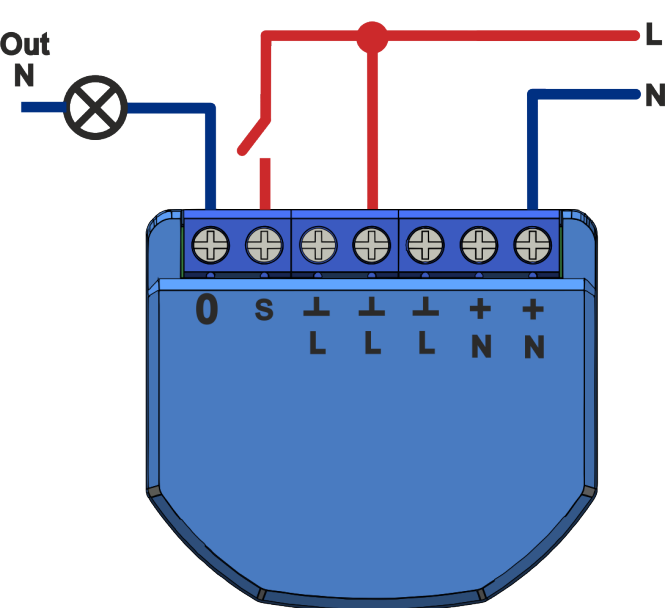
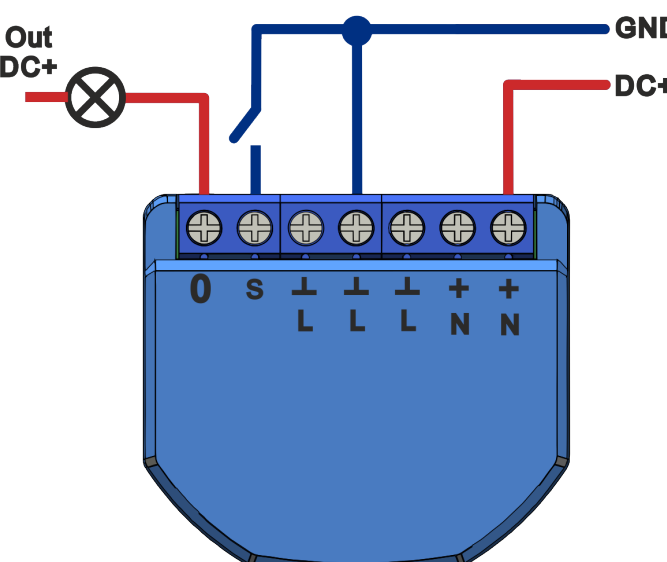
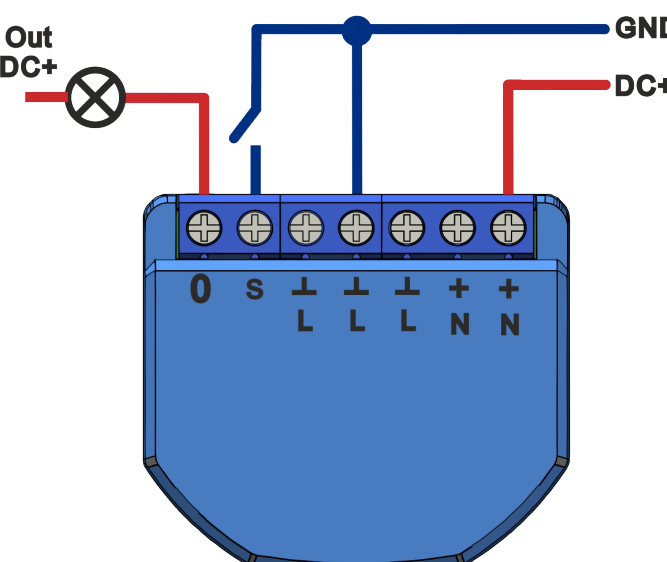
## Design și controale



Nr	Nume	Descriere
1	Buton	O apăsare scurtă a butonului comută dispozitivul „ON” „OFF”. O apăsare lungă a butonului (5-7 C) resetează setările prizei inteligente și parametrii conexiunii la rețeaua Wi-Fi.
2	Indicator	Afișează starea curentă a dispozitivului

## Asamblare

Procedura de instalare:

1	Conectați întrerupătorul așa cum se arată în una dintre schemele electrice.	<p style="text-align: center;"><b>110-240V</b></p> 
2	<p style="text-align: center;">Marcare:</p> <ul style="list-style-type: none"> <li>• <b>0</b> - borna de ieșire releu</li> <li>• <b>I</b> - borna de intrare a releului</li> <li>• <b>S</b> - borna de intrare a comutatorului</li> <li>• <b>L</b> - Terminal sub tensiune (110-240V). <ul style="list-style-type: none"> <li>• <b>N</b> - Terminal neutru</li> </ul> </li> <li>• <b>GND</b> - borna de masă DC</li> <li>• <b>DC+</b> - borna pozitivă DC</li> </ul>	<p style="text-align: center;"><b>24-30V</b></p> 
3	Când instalarea este finalizată, dispozitivul este gata de utilizare.	
	Important:	Asigurați-vă că rețeaua Wi-Fi este stabilă și are un nivel suficient în locația de instalare aleasă.

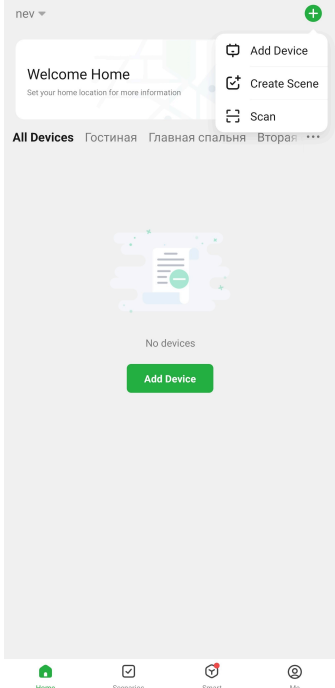
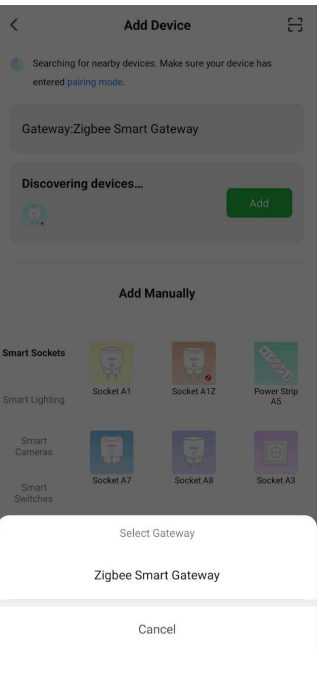
## Conexiune

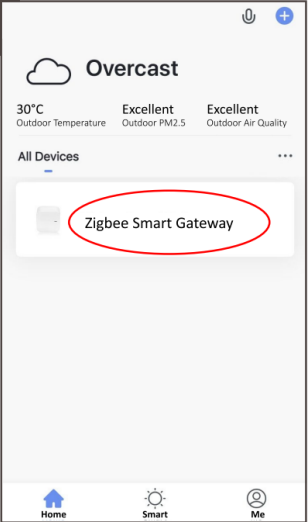
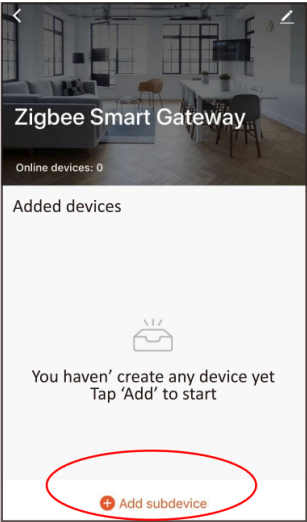
Pentru a conecta dispozitivul **Nous B2Z**, aveți nevoie de un smartphone bazat pe sistemul de operare mobil Android sau iOS cu aplicația **Nous Smart Home** instalată. Această aplicație mobilă este gratuită și disponibilă pentru descărcare din Play Market și App Store. Codul QR pentru aplicație este prezentat mai jos:



După instalarea programului, pentru funcționarea corectă a acestuia, este necesar să îi acordați toate permisiunile în secțiunea corespunzătoare a setărilor smartphone-ului. Apoi, trebuie să înregistrați un nou utilizator al acestui program.

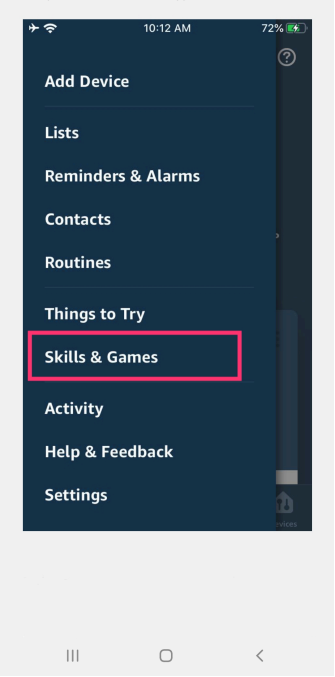
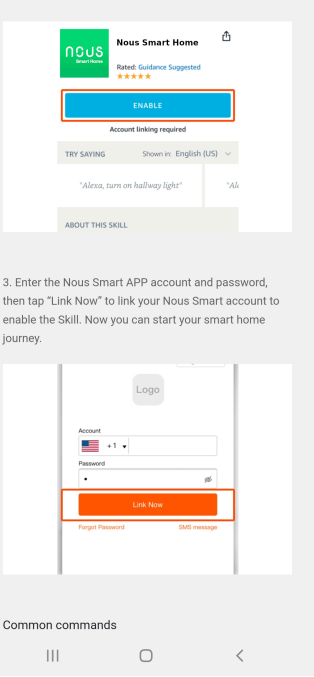
## Procedura de conectare a dispozitivului la rețeaua Zigbee:

1	Conectați smartphone-ul la punctul de acces care va fi utilizat pentru conectarea dispozitivului. Asigurați-vă că intervalul de frecvență al rețelei este de 2,4 GHz, altfel dispozitivul nu se va conecta, deoarece Zigbee Habs nu sunt proiectate să funcționeze cu rețele Wi-Fi de 5 GHz; ( <b>hub-ul tău ZigBee ar trebui să fie deja conectat la aplicație</b> )
2	Conectați dispozitivul la rețea. Dacă indicația globală nu clipește rapid, apăsați butonul timp de 5-7 secunde pentru a reseta setările prizei inteligente la valorile din fabrică.
3	Deschideți aplicația Nous Smart Home și faceți clic pe butonul pentru a adăuga un nou dispozitiv
4	Va apărea o scanare automată, care vă va solicita să adăugați un dispozitiv nou. Confirmați conexiunea și începeți asocierea.
5	Dacă scanarea automată nu vede dispozitivul dvs., îl puteți selecta manual din lista de dispozitive
	
6	În fila „Adăugați manual”, selectați categoria „Smart Switches”, iar în ea modelul „B2Z Smart Switch”, așa cum se arată în figura de mai sus;
7	În fereastra care se deschide, selectați „pasul următor” și faceți clic pe butonul „Următorul”;

8	conexiune la hub-ul Zigbee
	
8	Va apărea o fereastră care indică gradul de conexiune la rețea și adaugă utilizatorul curent al programului la lista de dispozitive:
9	După procedură, va apărea o fereastră în care puteți seta numele dispozitivului și puteți alege camera în care se află. Numele dispozitivului va fi folosit și de Amazon Alexa și Google Home.
10	Pentru a șterge toate datele din priza inteligentă, în meniul dispozitivului, aveți nevoie de „Ștergeți dispozitivul”, „dezactivat și ștergeți toate datele”
<p>Când dispozitivul este eliminat din lista de dispozitive a utilizatorului aplicației, setările prizei inteligente vor fi resetate la valorile din fabrică și va fi necesară scurtarea procedurii de conectare la rețeaua Wi-Fi din nou. Dacă parola pentru punctul de acces Wi-Fi a fost introdusă incorect, după expirarea temporizatorului, în aplicație apare o fereastră „conectarea la Wi-Fi eșuată” cu instrucțiuni pas cu pas pentru a remedia problema.</p>	

## Cum să vă conectați dispozitivul la Alexa

1	Conectați-vă cu contul și parola Alexa (dacă nu sunteți deja conectat, înregistrați-vă mai întâi); După autentificare, faceți clic pe meniul din colțul din stânga sus, apoi faceți clic pe „Setări” și selectați „Configurați un dispozitiv nou”;
2	Selectați „Skills” în bara de opțiuni, apoi căutați „NOUS Smart Home” în bara de căutare; În rezultatele căutării, selectați NOUS Smart Home, apoi faceți clic pe Activare.
3	Introduceți numele de utilizator și parola pe care le-ați înregistrat anterior (contul este acceptat doar în Statele Unite); Când vedeți pagina corectă, înseamnă că contul dvs. Alexa este conectat la contul NOUS Smart Home.

	
<p>4</p>	<p>Descoperirea dispozitivului: utilizatorii trebuie să spună lui Echo „Echo (sau Alexa), deschide-mi dispozitivele”.</p> <p>Echo va începe să găsească dispozitivele adăugate în NOUS Smart Home APP, va dura aproximativ 20 de secunde pentru a afișa rezultatul. Sau puteți face clic pe „Deschide dispozitive” în aplicația Alexa, aceasta va afișa dispozitivele găsite cu succes.</p> <p>Notă: „Echo” este unul dintre numele de trezire, care poate fi oricare dintre aceste trei nume (Setări): Alexa/Echo/Amazon.</p>
<p>5</p>	<p>Lista abilităților de asistență</p> <p>Utilizatorul poate controla dispozitivele cu următoarele instrucțiuni:</p> <p>Alexa, porniți [dispozitivul]</p> <p>Alexa, opriți [dispozitivul]</p>
<p style="text-align: center;"><b>Atenție: numele dispozitivului trebuie să corespundă aplicației NOUS Smart Home.</b></p>	