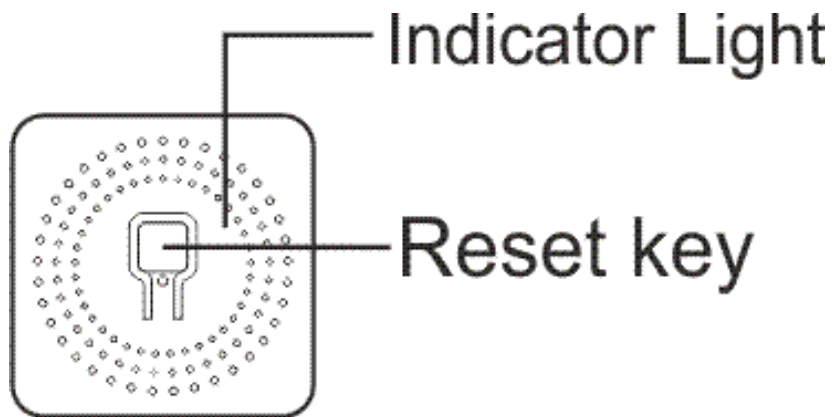


Instrukcijų vavados

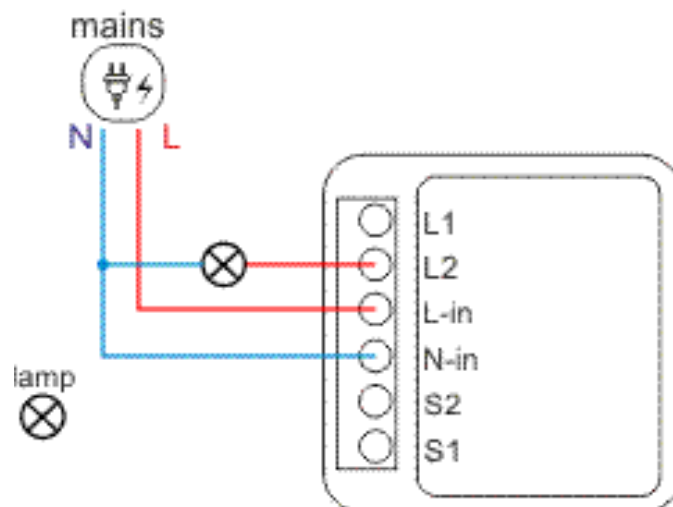
Išmanusis WiFi jungiklio modulis L13

Urmează programele „Nous Smart Home”. Nuskaitykite QR kodą arba atsisiųskite jį iš **tiesioginės nuorodos**

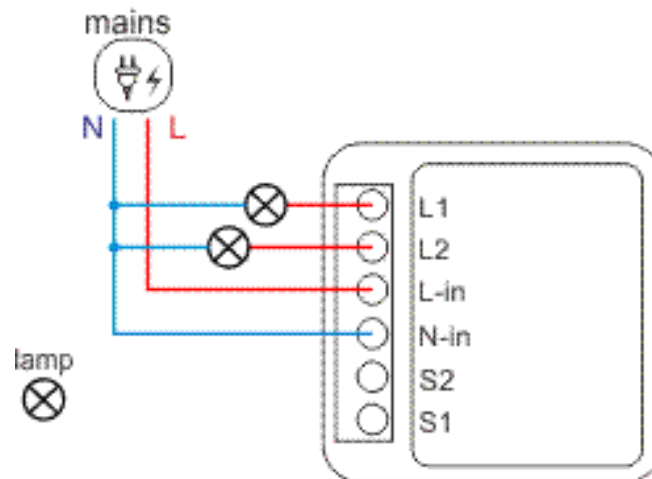


Kaip prijungti laidą

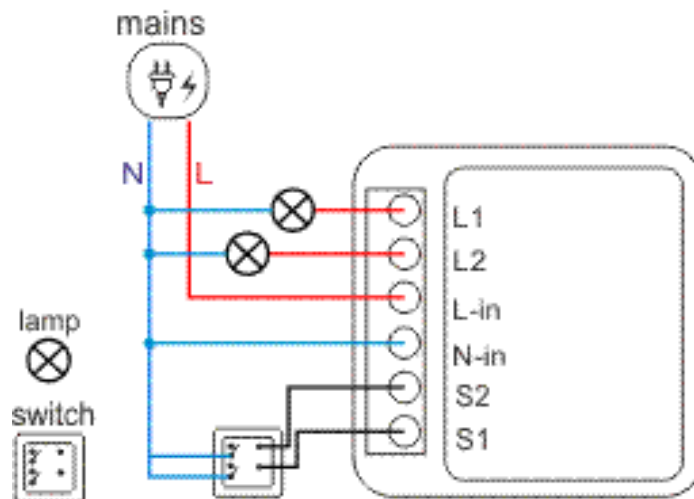
1 gang



2 gang



2 gang 1 way



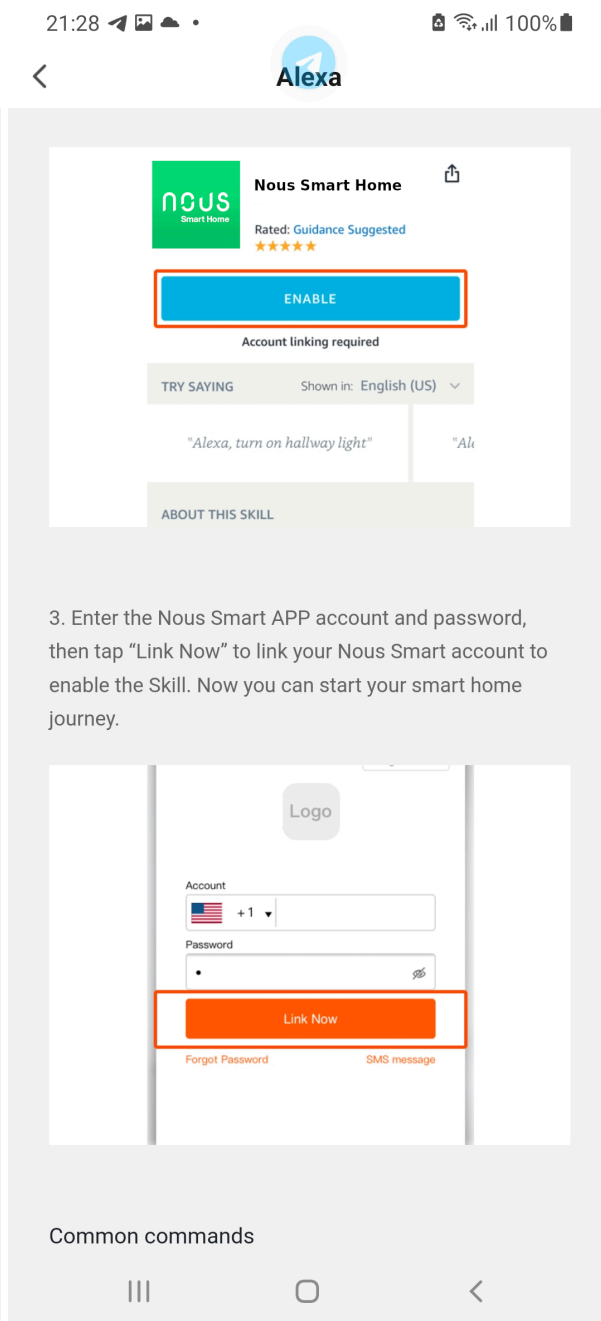
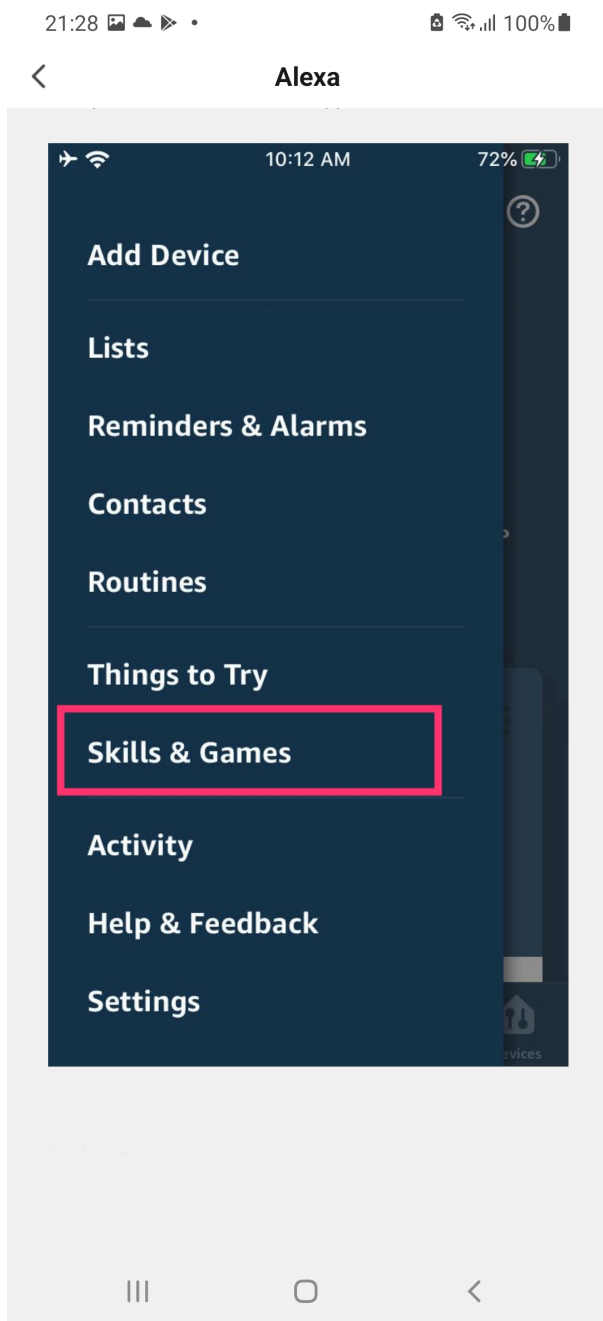
Kaip pridėti įrenginį prie „Nous Smart“ programės

1. Įjunkite įrenginį
2. Įsitinkite, kad indikatorius mirksi greitai (jei ne, palaikykite maitinimo mygtuką 5 sekundes, kol pradės greitai mirksėti)
3. Aktyvaži Bluetooth și Locația pe telefon (temporar)
4. Deschideți aplicația Nous Smart
5. Apăsați + și Adăugați dispozitiv
6. Autoscan va apărea și vă va sugera să adăugați un dispozitiv nou

7. Confirmați conexiunea și datele rețelei WiFi
8. Începeți împerecherea
9. După finalizarea împerecherii, puteți redenumi dispozitivul dacă doriți și este gata de utilizare
10. Dacă scanarea automată nu vede dispozitivul dvs., îl puteți alege manual din listă și puteți trece la conectare de la pasul numărul 7.

Cum să vă conectați dispozitivul la Alexa

1. Trebuie să aveți aplicația Alexa pe smartphone
2. Accesați setări și apăsați „Îndemânare și jocuri”
3. Căutați competența Nous Smart Home
4. Activează-l
5. Conectați-vă contul Nous cu Alexa
6. Cereți-i lui Alexa să descopere dispozitive noi



Cum să vă conectați dispozitivul la Google Home

1. Trebuie să aveți aplicația Google Home pe smartphone
2. Accesați setările de acasă și apăsați „funcționează cu Google”
3. Căutați Nous Smart Home
4. Susiekită paskyrą pe „Google Home”.
5. Vizualizați programul „Nous Smart” pentru a sincroniza autobuzul „Google Home”.

