

NÁVOD NA OBSLUHU



POZNÁMKA: Tasmota nie je komerčný produkt a podpora je obmedzená. Musíte byť ochotní nezávisle vyšetriť a vyriešiť potenciálne problémy.

Podrobné informácie o pripojení, zmene nastavení a úpravách sú uvedené na webovej stránke " <https://tasmota.github.io/docs/> "

popis

Inteligentná pouličná Wi-Fi zásuvka NOUS A4T s nainštalovaným otvoreným softvérom Tasmota (ďalej len inteligentná zásuvka) je určená na organizáciu automatického a manuálneho vypínania elektrických spotrebičov, prostredníctvom vzdialeného prístupu cez Wi-Fi sieť, pomocou smartfónu alebo z osobného počítača cez webové rozhranie. Komunikácia s inteligentnou zásuvkou sa konfiguruje cez Wi-Fi sieť, na čo slúži bezdrôtový Wi-Fi adaptér. Inteligentná predlžovačka je vybavená mechanickým tlačidlom a globálnou indikáciou stavu zariadenia. Inteligentná predlžovačka je vybavená elektromechanickými relé. Zariadenie má funkciu monitorovania energie.



POZOR: Pripojenie inteligentnej zásuvky s Wi-Fi sieťou nie je možné zaručiť vo všetkých prípadoch, pretože závisí od mnohých podmienok: kvalita komunikačného kanála a medzilahlého sieťového vybavenia, značka a model mobilného zariadenia, verzia operačného systému atď.

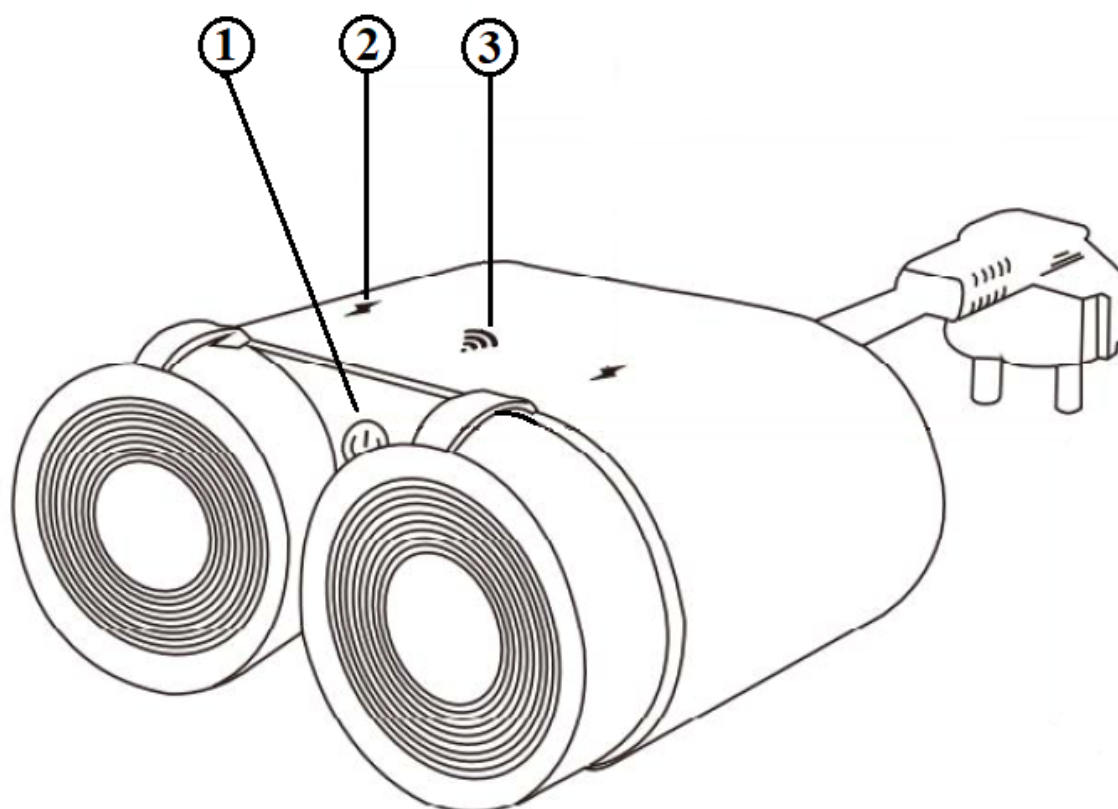
PREVENCIA

- Pozorne si prečítajte tento návod.
- Výrobok používajte v rámci teplotných a vlhkosťných limitov uvedených v technickom liste.
- Neinštalujte výrobok v blízkosti zdrojov tepla, ako sú radiátory atď.
- Nedovoľte, aby zariadenie spadlo a nebolo vystavené mechanickému zaťaženiu.
- Na čistenie výrobku nepoužívajte chemicky aktívne a abrazívne čistiace prostriedky. Použite na to vlhkú flanelovú handričku.
- Nepreťažujte uvedenú kapacitu. Môže to spôsobiť skrat a úraz elektrickým prúdom.
- Výrobok sami nerozoberajte - diagnostika a oprava zariadenia sa musí vykonávať iba v certifikovanom servisnom stredisku.
- V prípade poškodenia spôsobeného prepravou kontaktujte predajcu so žiadosťou o

výmenu.

- Zasuňte zástrčku do zásuvky v správnom stave a mimo dosahu detí.
- Z bezpečnostných dôvodov zasuňte zástrčku počas používania úplne do zásuvky.

Dizajn a ovládanie

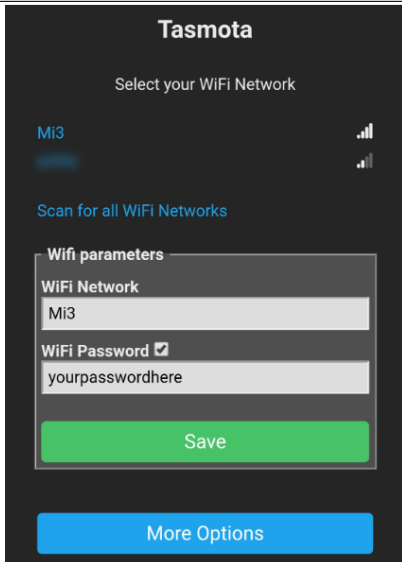



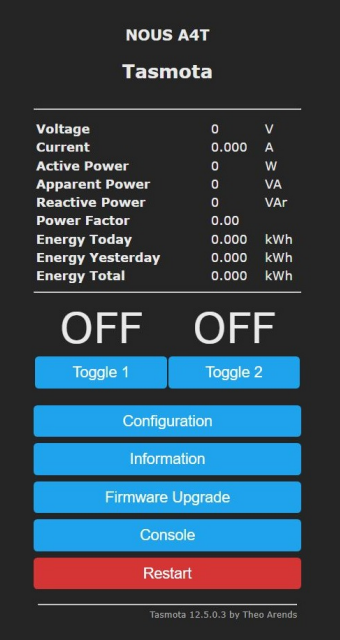

Nie	názov	popis
1	Tlačidlo	Krátkym stlačením tlačidla sa prístroj prepne do polohy "ON" "OFF".
2	Indikátor zásuvky	Zobrazuje aktuálny stav zásuvky
3	Indikátor siete	Zobrazuje aktuálny stav Wi-Fi pripojenia

Pripojenie

Na pripojenie inteligentnej zásuvky Nous A4T je potrebný smartfón alebo osobný počítač.

Postup pripojenia inteligentnej zásuvky k sieti Wi-Fi:

1	Uistite sa, že frekvenčný rozsah siete, ku ktorej bude zariadenie pripojené, je 2,4 GHz, inak sa inteligentná zásuvka nepripojí, pretože nie je navrhnutá na prácu s 5 GHz sieťami Wi-Fi;
2	Zapnite inteligentnú zásuvku do siete. Na PC by sa mal v zozname sietí objaviť prístupový bod „tasmota-xxxxxxx“, ak sa prístupový bod nezistí, je potrebné vykonať „RESET“ podľa bodu 11.
3	Pripojte sa k hotspotu "tasmota-xxxxxxx"
4	Po pripojení k prístupovému bodu sa prehliadač automaticky otvorí a prejde na odkaz 192.168.4.1, ak táto operácia nebola vykonaná, musíte otvoriť prehliadač a do poľa na zadanie adresy zadať 192.168.4.1
5	Na otvorenej stránke musíte vybrať svoj prístupový bod a zadať jeho heslo do poľa nižšie a kliknúť na „Uložiť“
	 
6	Po dokončení pripojenia sa zobrazí nápis „Úspešne pripojené k Wi-Fi“ a adresa vášho zariadenia v sieti
7	Pripojte sa k svojej sieti Wi-Fi a prejdite na adresu, ktorá bola uvedená v bode 6
8	Budete musieť kalibrovať zariadenie pre zdroj napájania. Ako na to nájdete tu: https://tasmota.github.io/docs/Power-Monitoring-Calibration/
9	Inteligentná zásuvka je pripravená na použitie. Šablóna a pravidlá sú už aktivované, ale ak ich budete potrebovať neskôr, nájdete ich nižšie

 <p>NOUS A4T Tasmota</p> <p>Voltage 0 V Current 0.000 A Active Power 0 W Apparent Power 0 VA Reactive Power 0 VAr Power Factor 0.00 Energy Today 0.000 kWh Energy Yesterday 0.000 kWh Energy Total 0.000 kWh</p> <p>OFF OFF</p> <p>Toggle 1 Toggle 2</p> <p>Configuration Information Firmware Upgrade Console Restart</p> <p>Tasmota 12.5.0.3 by Theo Arends</p>	 <p>Template parameters</p> <p>Name NOUS A4T Based on Generic (18)</p> <p>GPIO0 None GPIO1 HLWBL_SEL_j GPIO2 None GPIO3 LedLink_j GPIO4 HLWBL CF1 GPIO5 BL0937 CF GPIO9 None GPIO10 None GPIO12 Relay 1 GPIO13 Relay 2 GPIO14 Button 1 GPIO15 None GPIO16 None GPIO17 None</p> <p>Save</p>
10	<pre>{"NAME":"NOUS A4T","GPIO":[0,2624,0,576,2656,2720,0,0,224,225,32,0,0,0],"FLAG":0,"BASE":18}</pre>
jedenásť	<p>Ak chcete resetovať inteligentnú zásuvku na výrobné nastavenia, potrebujete: Zapojte a odpojte zariadenie 6-krát a nechajte ho zapnuté 7. - LED by mala začať blikať, to znamená, že inteligentná zásuvka je pripravená na opätovné pripojenie; ak existuje prístup k webovému rozhraniu, zadajte do konzoly „reset 1“ a stlačte „enter“</p>
<p>Tasmota je vysoko rozšíriteľná a flexibilná aplikácia, ktorú možno integrovať s: Alexa, AWS IoT, Domoticz, Home Assistant, Homebridge, HomeSeer, IP Symcon, KNX, NodeRed, nymea, OctoPrint, openHAB, Otto, IOBroker, Mozilla WebThings Adapter, SmartThings, Tasmohab, Homematic ip atd. viac informácií nájdete tu: https://tasmota.github.io/docs/Integrations/</p>	