

# NÁVOD NA POUŽITIE

## 1. POPIS

NOUS B5Z (ďalej len - prepínač) je určený na organizáciu automatického a manuálneho vypínania elektrických spotrebičov v miestnosti prostredníctvom vzdialeného prístupu cez internet pomocou smartfónu alebo tabletu s nainštalovanou aplikáciou Nous Smart Home. Komunikácia so prepínačom je konfigurovaná prostredníctvom vzdialeného servera pomocou protokolu P2P, na čo sa používa bezdrôtový adaptér ZigBee.

Spínač je vybavený mechanickým tlačidlom a globálnou indikáciou stavu zariadenia. Zariadenie je vybavené elektromechanickým relé.

Je určený na inštaláciu za nástenný vypínač alebo do montážnej/rozvodnej krabice tam, kde je obmedzený priestor, čo vám umožňuje urobiť takmer akýkoľvek vypínač alebo zásuvku „inteligentnou“ a integrovať ju do ekosystému Zigbee. Zigbee 3.0 poskytuje spoľahlivú bezdrôtovú komunikáciu, nízku spotrebu energie (až 1 W) a podporu pre sieťové siete.

**DÔLEŽITÉ: Na pripojenie budete potrebovať Nous E1, Nous E7, Nous E15 alebo inú ZigBee bránu/hub kompatibilnú so systémom Tuya.**

Pripojenie prepínača k internetu nie je možné zaručiť vo všetkých prípadoch, pretože závisí od mnohých podmienok: kvality komunikačného kanála a sieťového zariadenia, značky a modelu mobilného zariadenia, verzie operačného systému atď. (a nemusí vždy závisieť od správneho fungovania prepínača alebo brány/rozbočovača ZigBee).

### VLASTNOSTI ZARIADENIA:

- Jeden kanál (1 kanál, s PM)
- Ovládanie cez Bluetooth. Po úspešnom spárovaní aplikácie a vypínača, aj keď sú telefón a vypínač offline, môžete inteligentný vypínač zapnúť/vypnúť prostredníctvom aplikácie na vzdialenosť až 10 metrov.
- Manuálne ovládanie modulu. Modul je možné zapnúť/vypnúť stlačením tlačidla na kryte. To vám umožní skontrolovať funkčnosť systému ihneď po inštalácii.
- Skupinové ovládanie. Na skupinové ovládanie je možné nakonfigurovať viacero modulov, čo vám umožní ovládať niekoľko zariadení jedným klepnutím.
- Funkcia pamäte pri vypnutí. Umožňuje zariadeniu uložiť a obnoviť predchádzajúce nastavenia po výpadku napájania alebo náhlom výpadku napájania. V aplikácii môžete nastaviť správanie na VYPNUTÉ, ZAPNUTÉ alebo Obnoviť.
- Ochrana proti preťaženiu. Vstavaná ochrana proti nadprúdu (8,5 A), prepätiu (265 V) a podpätiu (85 V). Ak sú tieto limity prekročené, prepínač automaticky vypne napájanie.

## 2. TECHNICKÉ CHARAKTERISTIKY

Model	NOUS B5Z
Kanál	1

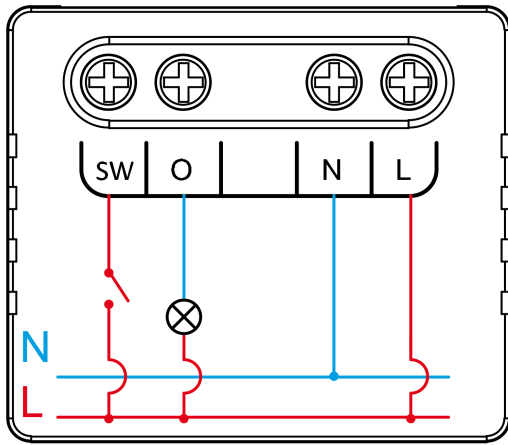
Merač výkonu	Áno
Sieť	Zigbee 3.0, 802.15.4
Frekvenčný rozsah	2400 – 2483 MHz
Maximálny vysielací výkon	10 dBm
Výstupný výkon	Max. prúd: 8A, výkon: 2000W, striedavé napätie: 100-240V.
Vstupný výkon	100 – 240 V striedavého prúdu, 50/60 Hz
Spotreba energie v pohotovostnom režime	<1 W
Ochrana pred preťažením	Áno (>8,5 A; >265 V, <85 V)
Bezpečnosť	WAP/WAP2, WEP/TKIP/AES
Šifrovanie	WEP/TKIP/AES
Prevádzková teplota	-20°C ~ 40°C
Veľkosť a hmotnosť produktu	29*34*17 mm, 21 g

### 3. SCHÉMA ZAPOJENIA A PREVÁDZKA ZARIADENIA



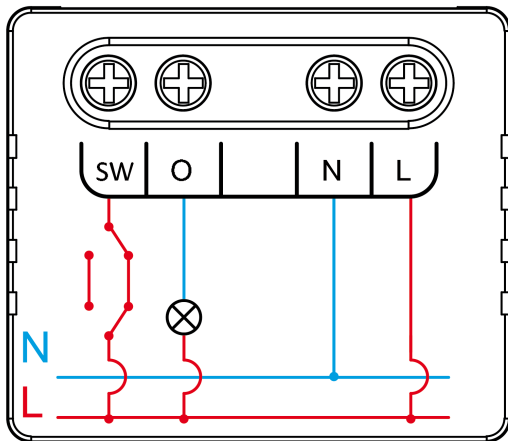
- SW** Vstupný terminál prepínača (ovládajúci "O")
- O** Výstupný terminál zaťažovacieho obvodu
- L** Fázový terminál (110 – 240 V)
- N** Neutrálny terminál

#### Typy pripojenia



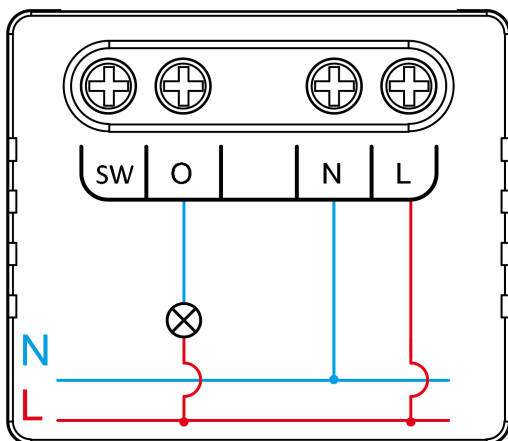
NOUS B5Z  
1 SWITCH

**1. S jedným spínačom (bežné svetlo)**



NOUS B5Z  
2 SWITCHES

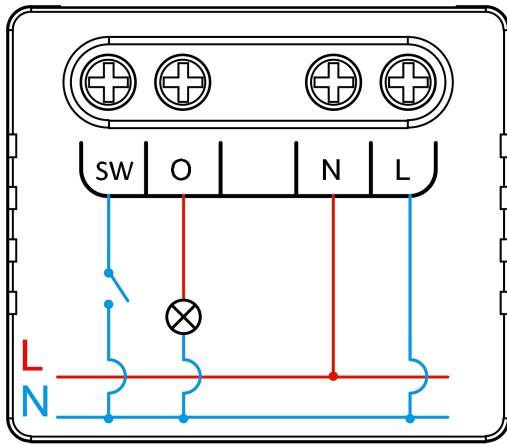
**2. S dvoma spínačmi (obvod osvetlenia schodiska)**



NOUS B5Z  
OUTLET

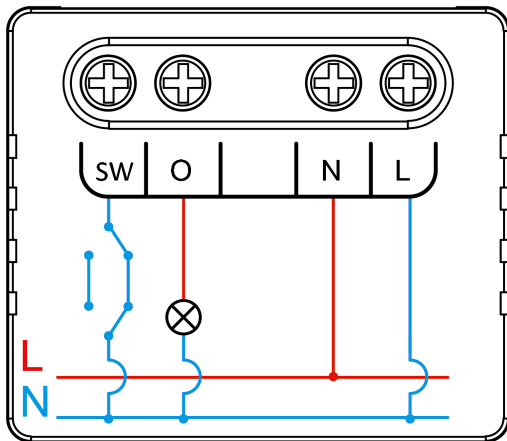
**3. Bez vypínača (zásuvky)**

**Typy pripojenia - analógové pripojenie, prerušenie fázového vodiča**



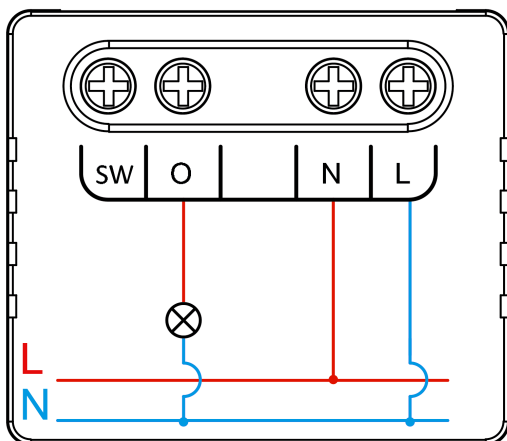
NOUS B5Z  
1 SWITCH

1. S jedným vypínačom (bežné osvetlenie)



NOUS B5Z  
2 SWITCHES

2. S dvoma vypínačmi (schodiskové zapojenie)



NOUS B5Z  
OUTLET

3. Bez vypínača (zásuvka)

#### 4. BEZPEČNOSTNÉ A PREVENTÍVNE OPATRENIA

- Pozorne si prečítajte tento návod.
- Výrobok používajte v rámci teplotných a vlhkosťných limitov uvedených v technickom liste.
- Neinštalujte výrobok v blízkosti zdrojov tepla, ako sú radiátory atď.

- Nedovoľte, aby zariadenie spadlo alebo bolo vystavené mechanickému namáhaniu.
- Na čistenie výrobku nepoužívajte chemicky aktívne ani abrazívne čistiace prostriedky. Namiesto toho použite vlhkú flanelovú handričku.
- Neprekračujte uvedený menovitý výkon. Môže to spôsobiť skrat a úraz elektrickým prúdom.
- Nerozoberajte výrobok sami - diagnostiku a opravy zariadenia by malo vykonávať iba certifikované servisné stredisko.

## 5. PRIPOJENIE

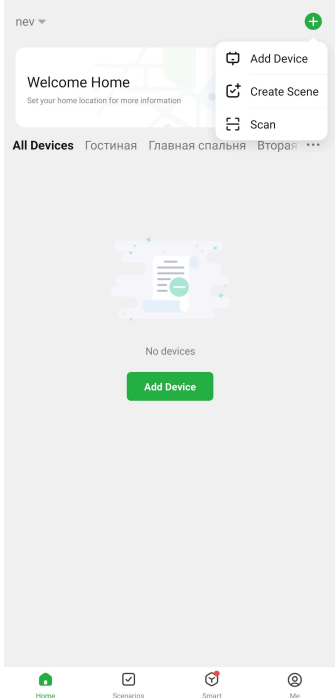
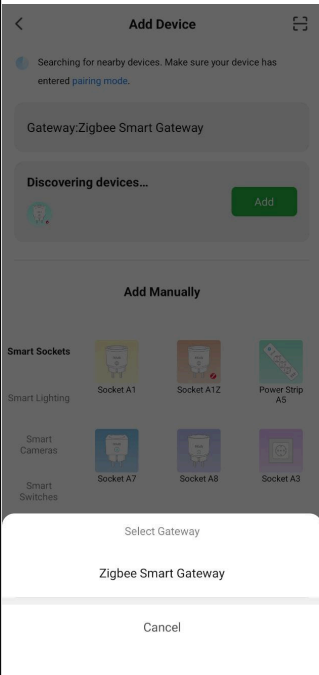
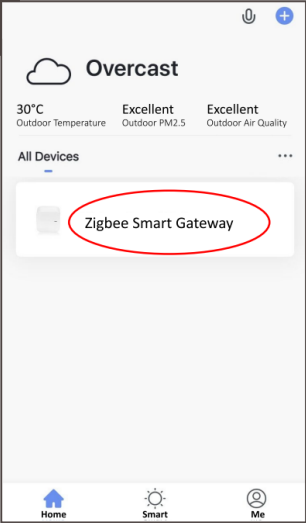
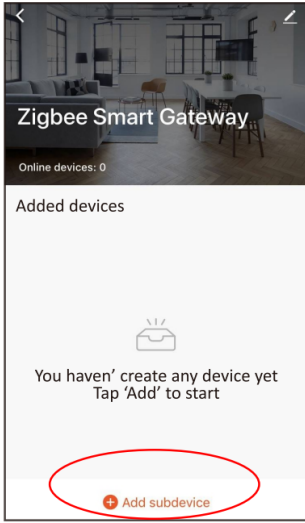
Na pripojenie zariadenia Nous potrebujete smartfón s mobilným operačným systémom Android alebo iOS s nainštalovanou aplikáciou Nous Smart Home. Táto mobilná aplikácia je bezplatná a dostupná na stiahnutie z Play Marketu a App Store. QR kód aplikácie je uvedený nižšie:



Po nainštalovaní programu je pre jeho správne fungovanie potrebné udeliť mu všetky povolenia v príslušnej časti nastavení smartfónu. Potom je potrebné zaregistrovať nového používateľa tohto programu.

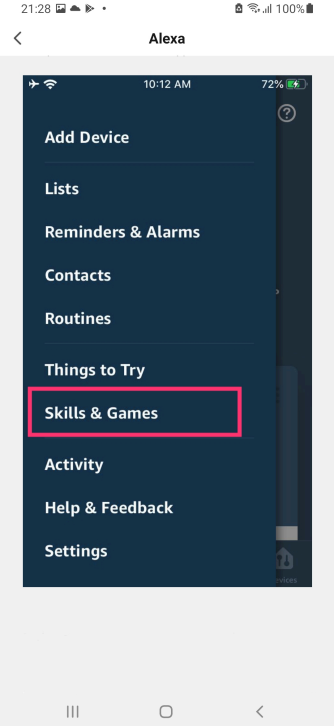
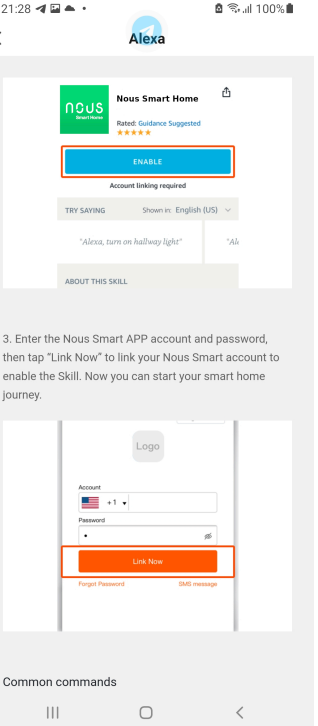
### Postup pripojenia zariadenia k sieti Zigbee:

1	Pripojte smartfón k prístupovému bodu, ktorý sa použije na pripojenie zariadenia (váš ZigBee hub by už mal byť pripojený k aplikácii). Uistite sa, že frekvenčný rozsah siete je 2,4 GHz, inak sa zariadenie nepripojí, pretože ZigBee huby nie sú určené na prácu s Wi-Fi sieťami s frekvenciou 5 GHz (ZigBee hub Nous E15 je univerzálny a pracuje na frekvencii 2,4/5 GHz).
2	Pripojte zariadenie k sieti. Ak globálna indikácia neblinká rýchlo, stlačte tlačidlo na 5-7 sekúnd, čím sa nastavenia inteligentnej zásuvky obnovia na výrobné hodnoty.
3	Otvorte aplikáciu Nous Smart Home a kliknutím na tlačidlo pridajte nové zariadenie
4	Zobrazí sa automatické vyhľadávanie s výzvou na pridanie nového zariadenia. Potvrďte pripojenie a spustíte párovanie.
5	Ak automatické skenovanie vaše zariadenie nenájde, môžete ho vybrať manuálne zo zoznamu zariadení.

	
6	Na karte „Pridať manuálne“ vyberte kategóriu „Inteligentné prepínače“ a v nej model „Nous B5Z“, ako je znázornené na obrázku vyššie;
7	V okne, ktoré sa otvorí, vyberte možnosť „ďalší krok“ a kliknite na tlačidlo „Ďalej“;
8	Pripojenie k rozbočovaču Zigbee
	
8	Zobrazí sa okno s informáciou o stupni sieťového pripojenia a pridaním aktuálneho používateľa programu do zoznamu zariadení:
9	Po dokončení procedúry sa zobrazí okno, v ktorom môžete nastaviť názov zariadenia a vybrať miestnosť, v ktorej sa nachádza. Názov zariadenia budú používať aj Amazon Alexa a Google Home.
10	Ak chcete vymazať všetky údaje z inteligentnej zásuvky, v ponuke zariadenia musíte vybrať „Vymazať zariadenie“, „Zakázať a vymazať všetky údaje“.
<p><b>Keď je zariadenie odstránené zo zoznamu zariadení používateľa aplikácie, nastavenia inteligentnej zásuvky sa obnovia na továrenské hodnoty a bude potrebné znova skrátiť postup pripojenia k sieti Wi-Fi. Ak bolo heslo pre prístupový bod Wi-Fi zadané nesprávne, po uplynutí časovača sa v aplikácii zobrazí okno „nepodarilo sa pripojiť k sieti Wi-Fi“ s podrobnými pokynmi na vyriešenie problému.</b></p>	

## Ako pripojiť zariadenie k Alexe:

1	Prihláste sa pomocou svojho účtu a hesla Alexa (ak ešte nie ste prihlásení, najprv sa zaregistrujte); Po prihlásení kliknite na ponuku v ľavom hornom rohu, potom kliknite na „Nastavenia“ a vyberte „Nastaviť nové zariadenie“;
---	--

2	V paneli s možnosťami vyberte možnosť „Zručnosti“ a potom v paneli vyhľadávania vyhľadajte výraz „NOUS Smart Home“. Vo výsledkoch vyhľadávania vyberte možnosť NOUS Smart Home a potom kliknite na tlačidlo Povoľiť.
3	Zadajte používateľské meno a heslo, ktoré ste predtým zaregistrovali (účet je podporovaný iba v Spojených štátoch); Keď sa zobrazí správna stránka, znamená to, že váš účet Alexa je prepojený s vašim účtom NOUS Smart Home.
	 <p>3. Enter the Nous Smart APP account and password, then tap "Link Now" to link your Nous Smart account to enable the Skill. Now you can start your smart home journey.</p>
4	<p>Vyhľadávanie zariadení: Používatelia musia povedať aplikácii Echo: „Echo (alebo Alexa), otvor moje zariadenia.“ Aplikácia Echo začne vyhľadávať zariadenia pridané do aplikácie NOUS Smart Home. Zobrazenie výsledku bude trvať približne 20 sekúnd. Alebo môžete kliknúť na „Otvoriť zariadenia“ v aplikácii Alexa a zobrazí sa úspešne nájdené zariadenia.</p> <p>Poznámka: „Echo“ je jeden z názvov prebudenia, ktorým môže byť ktorýkoľvek z týchto troch názvov (Nastavenia): Alexa/Echo/Amazon.</p>
5	<p>Zoznam podporných zručností  Používateľ môže ovládať zariadenia pomocou nasledujúcich pokynov:  Alexa, zapnúť [zariadenie]  Alexa, vypnúť [zariadenie]</p>
<p><b>Pozor: názov zariadenia sa musí zhodovať s aplikáciou NOUS Smart Home.</b></p>	