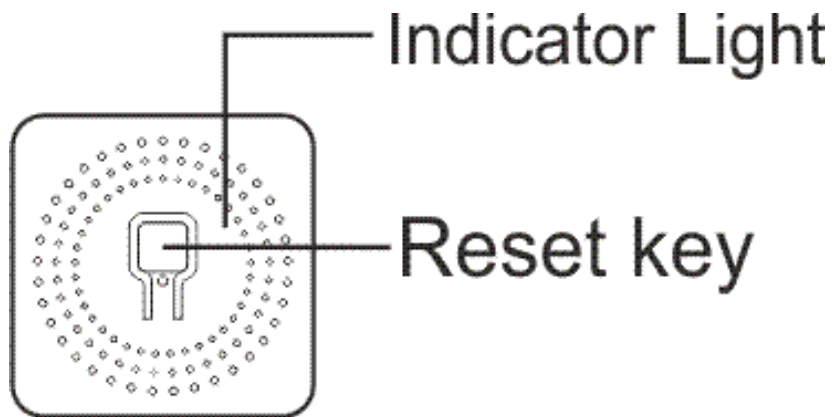


Instrukcijų vadovas

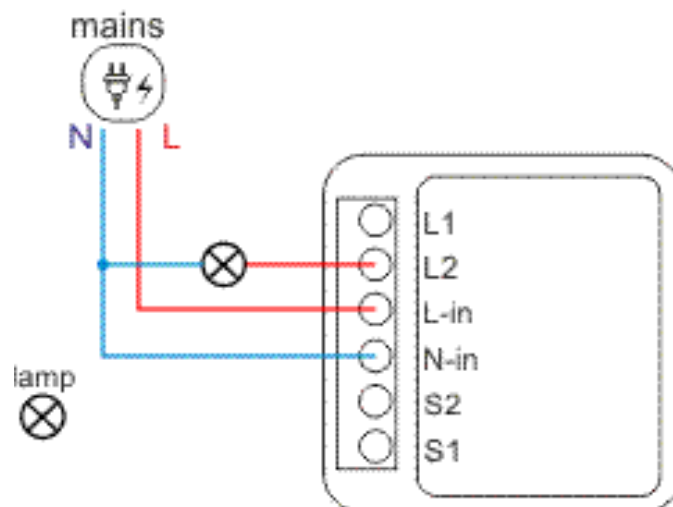
Išmanusis WiFi jungiklio modulis L13

Používa programy „Nous Smart Home“. Nuskaitykite QR kodą arba atsisiųskite jį iš [tiesioginės nuorodos](#)

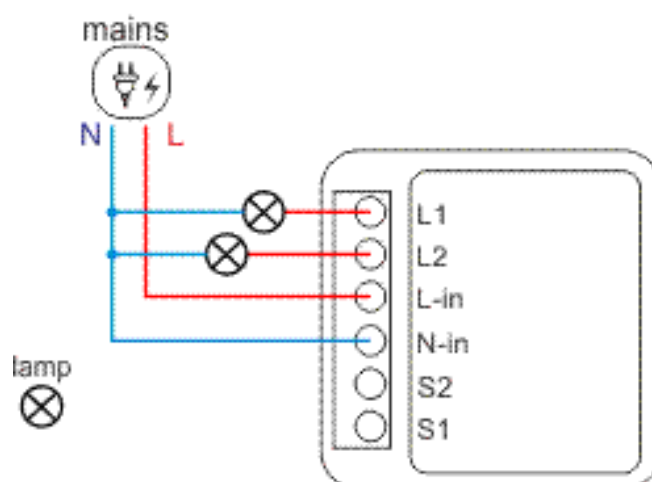


Kaip prijungti položený

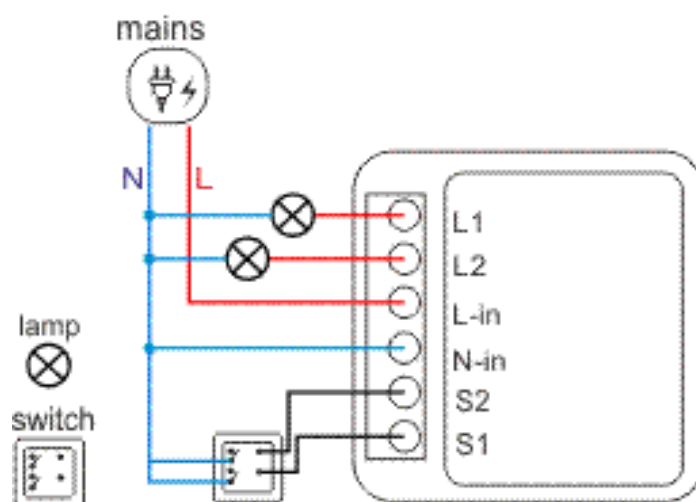
1 gang



2 gang



2 gang 1 way



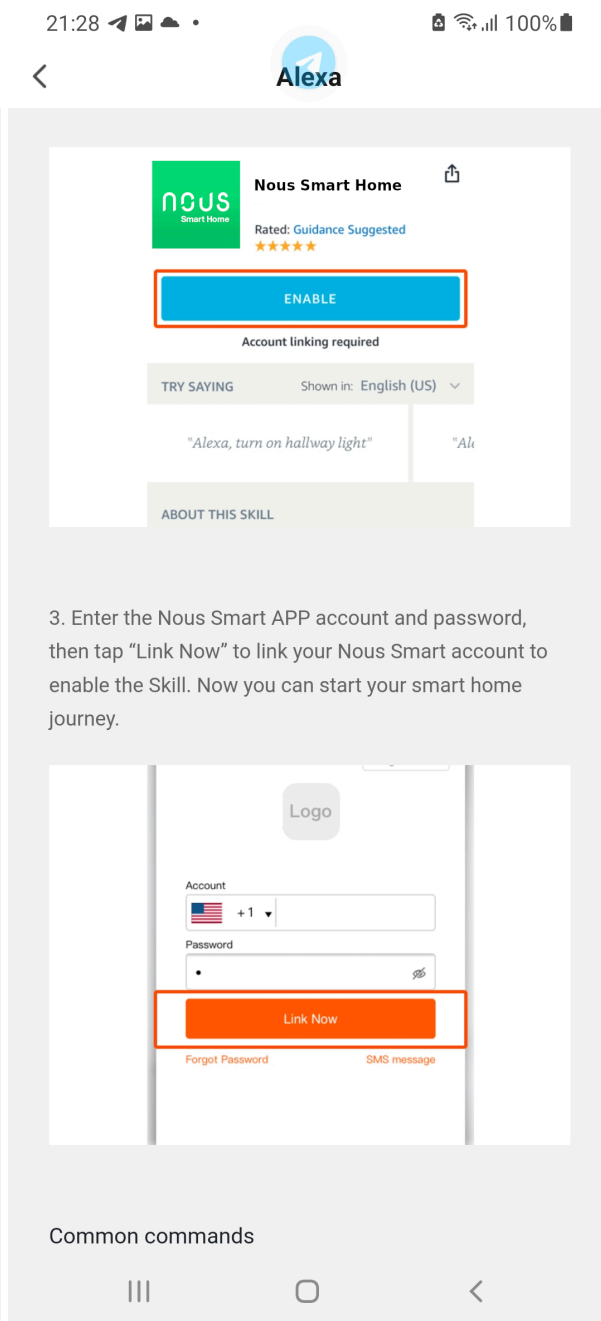
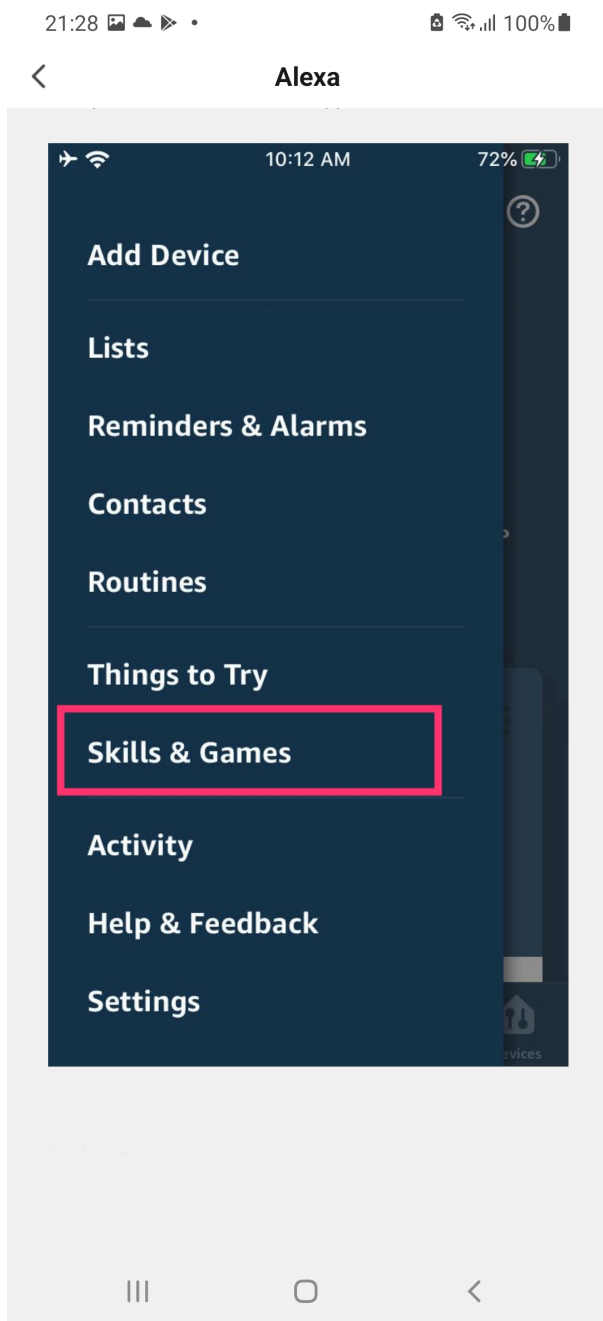
Kaip pridėti įrenginį pri programoch „Nous Smart“.

1. Įjunkite įrenginį
2. Įsitinkkite, kad indikatorius mirksi greitai (jei ne, palaikykite maitinimo mygtuką 5 sekūnd, kol pradės greitai mirksėti)
3. Zapnite Bluetooth a určovanie polohy v telefóne (dočasne)
4. Otvorte aplikáciu Nous Smart
5. Stlačte + a Pridať zariadenie
6. Objaví sa Autoscan a navrhne vám pridať nové zariadenie

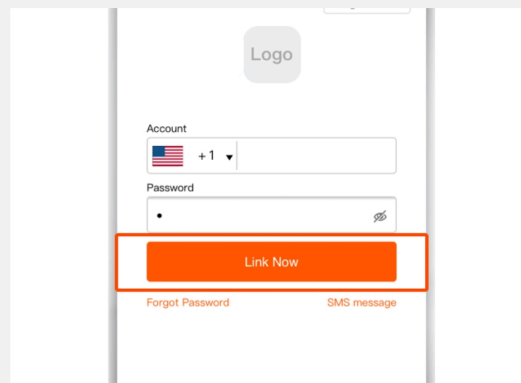
7. Potvrďte pripojenie a údaje siete WiFi
8. Spustite párovanie
9. Po dokončení spárovania môžete svoje zariadenie podľa potreby premenovať a je pripravené na použitie
10. Ak automatické skenovanie nevidí vaše zariadenie, môžete ho ručne vybrať zo zoznamu a prejsť na pripojenie od kroku číslo 7.

Ako pripojiť vaše zariadenie k Alexa

1. Na svojom smartfóne musíte mať aplikáciu Alexa
2. Prejdite do nastavení a stlačte "Skill and Games"
3. Vyhľadajte zručnosť Nous Smart Home
4. Povoľte to
5. Prepojte svoj účet Nous s Alexou
6. Požiadajte Alexu, aby objavila nové zariadenia



3. Enter the Nous Smart APP account and password, then tap "Link Now" to link your Nous Smart account to enable the Skill. Now you can start your smart home journey.



Ako pripojiť zariadenie k domovskej stránke Google

1. Vo svojom smartfóne musíte mať aplikáciu Google Home
2. Prejdite do nastavení domácnosti a stlačte „funguje s google“
3. Vyhľadajte inteligentný dom Nous
4. Prejdite na „Domov Google“.
5. Navštívte iřenginiai iš „Nous Smart“ programy pre synchronizáciu autobusov „Google Home“.

