

# ПОСІБНИК З ЕКСПЛУАТАЦІЇ

## ОПИС

Перемикач Zigbee NOUS B1Z (далі - перемикач) призначений для організації автоматичного та ручного вимкнення електроприладів в приміщенні, шляхом віддаленого доступу через мережу Інтернет, за допомогою смартфона або планшета з встановленим додатком Nous Smart Home. Зв'язок з перемикачем налаштований через віддалений сервер за протоколом P2P, для чого використовується бездротовий zigbee адаптер. Перемикач обладнаний механічною кнопкою та світовою індикацією стану пристрою. Пристрій обладнаний електромеханічним реле.



**УВАГА:** Для підключення вам знадобиться

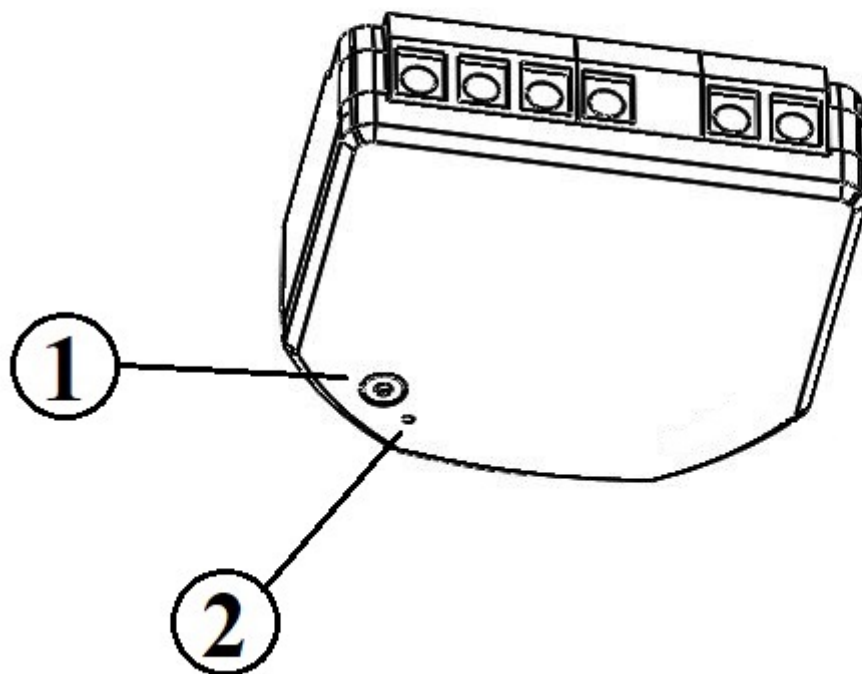
**Nous E1, Nous E7 або інший сумісний з TuYa шлюз/концентратор ZigBee.**

З'єднання смарт розети з інтернетом не може бути гарантоване в всіх випадках, оскільки воно залежить від багатьох умов: якості каналу зв'язку та проміжного мережевого обладнання, марки та моделі мобільного пристрою, версії операційної системи тощо.

## ЗАПОБІЖНІ ЗАХОДИ

- Уважно прочитайте цю інструкцію.
- Використовувати продукт у межах температури та вологості, зазначених у технічному паспорті.
- Не встановлюйте виріб поблизу джерел тепла, наприклад, радіаторів опалення тощо.
- Не допускати падіння пристрою і впливу на нього механічних навантажень.
- Не використовуйте для чищення виробу хімічно активні та абразивні миючі засоби. Використовуйте для цього вологу фланелеву ганчірку.
- Не призводьте до перенавантаження зазначеної потужності. Це може призвести до короткого замикання та ураження електричним струмом.
- Не розбирайте виріб самостійно - діагностику і ремонт пристрою необхідно проводити тільки в сертифікованому сервісному центрі.

## Дизайн і елементи керування

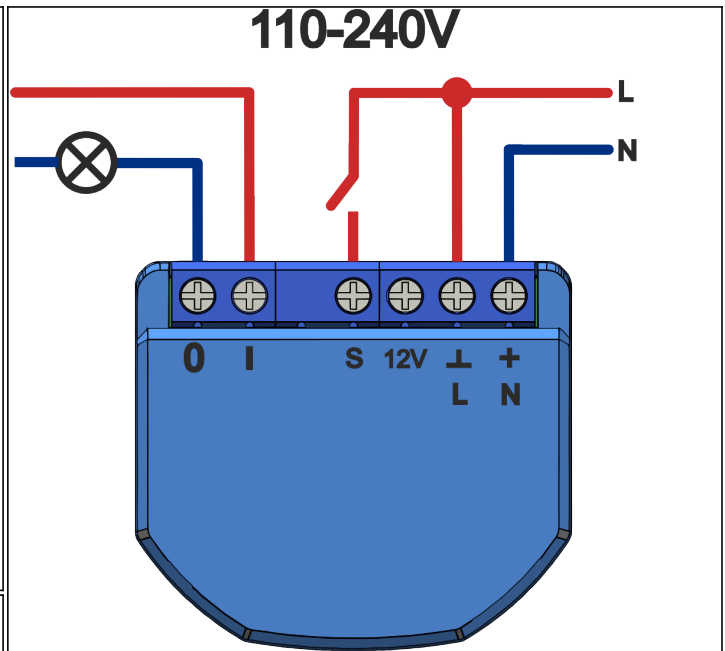


№	Ім'я	опис
1	Кнопка	Короткотривале натискання кнопки перемикає пристрій "ON" "OFF".Тривале натискання кнопки (5-7 С) скидає налаштування смарт розетки та параметри підключення до мережі Wi-Fi.
2	Індикатор	Показує поточний стан пристрою

## Монтаж

Процедура монтажу:

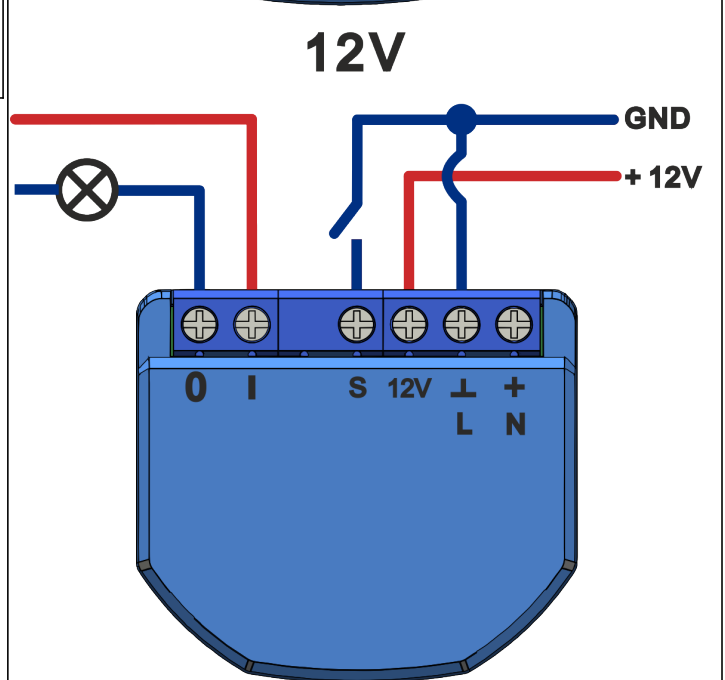
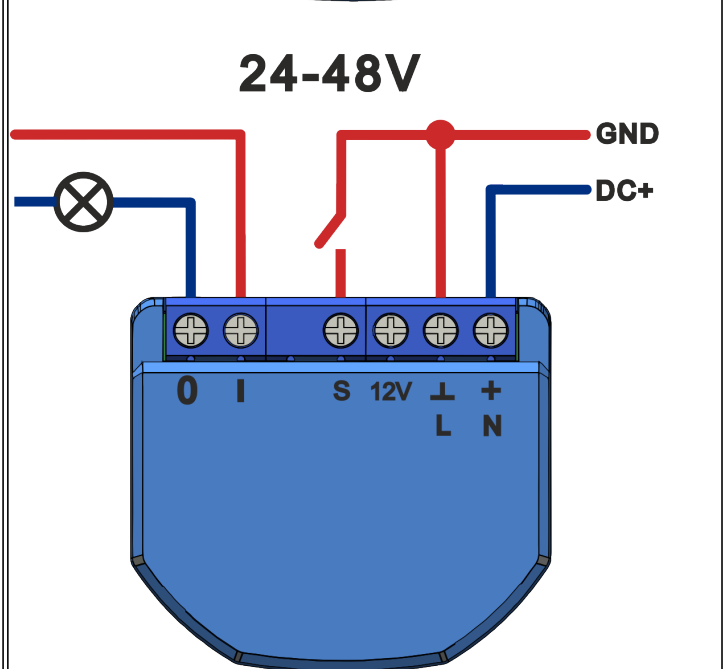
1 Підключити перемикач як показано на одній з електричних схем.



2

Позначення:

- **0** - вихідний затискач реле
- **I** - вхідний затискач реле
- **S** - затискач вимикача
- **L** - затискач мережі (110-240V) Live (фаза)
- **N** - затискач мережі (110-240V) Neutral (нуль)
- **+12V** - затискач постійної напруги 12V
- **GND** - заземлення (Ground)
- **DC** - постійна напруга



3	Коли установка завершена, пристрій готовий до використання.
	Важливо: Переконайтеся, що у вибраному місці установки мережа Wi-Fi стабільна і має достатній рівень.

## Підключення

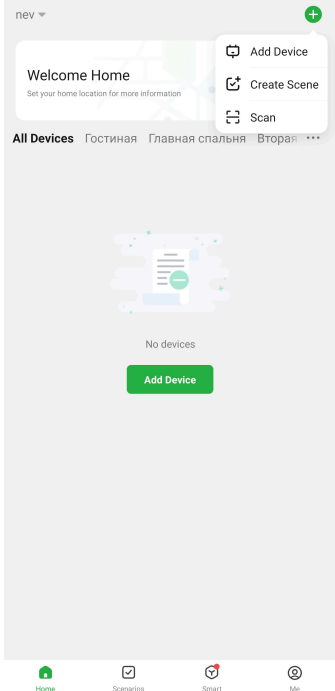
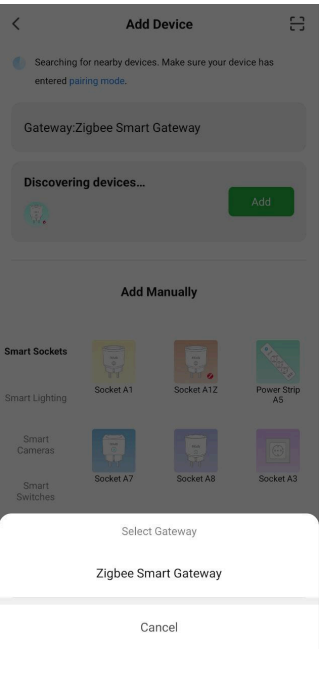
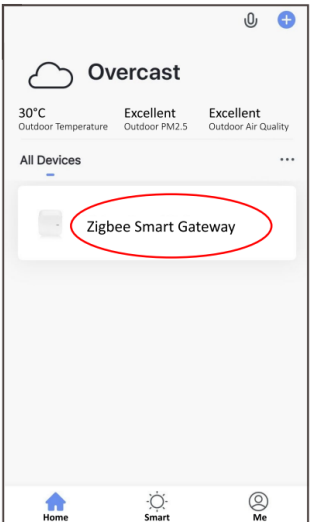
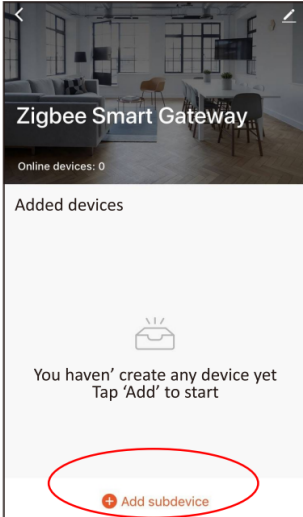
Для підключення пристрою Nous B1Z необхідний смартфон на базі мобільної операційної системи Android або iOS з встановленим додатком Nous Smart Home. Цей мобільний додаток безкоштовний і доступний для завантаження з Play Market і App Store. Qr-код до додатку наведено нижче:



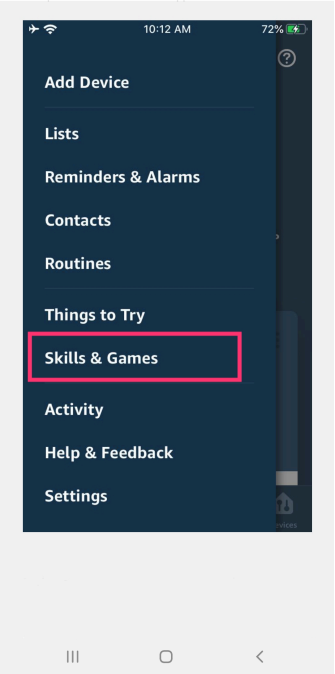
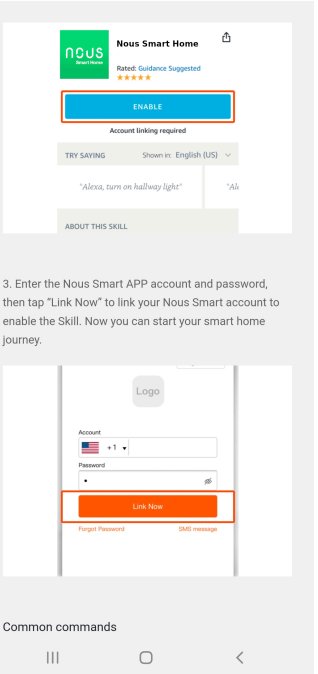
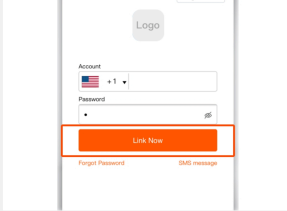
Після встановлення програми для її коректної роботи необхідно надати їй усі дозволи у відповідному розділі налаштувань смартфона. Тоді необхідно зареєструвати нового користувача цієї програми.

## Порядок підключення пристрою до мережі Zigbee:

1	Під'єднайте смартфон до точки доступу, яка буде використовуватися для підключення пристрою. Переконайтеся, що діапазон частот мережі 2,4 ГГц, інакше пристрій не під'єднається, оскільки Zigbee Хаб не призначений для роботи з мережами Wi-Fi 5 ГГц; <b>(ваш концентратор ZigBee уже має бути підключений до програми)</b>
2	Увімкніть пристрій до мережі. Якщо світлова індикація блимає не швидко, то натиснути кнопку 5-7 с для скидання налаштувань смарт розетки до заводських значень.

3	Відкрийте програму Nous Smart Home і натисніть кнопку додавання нового пристрою
4	З'явиться автосканування, яке запропонує вам додати новий пристрій. Підтвердьте підключення та почніть сполучення.
5	Якщо автосканування не бачить ваш пристрій, ви можете вибрати його вручну зі списку пристроїв
	
6	У вкладці «Додати вручну» виберіть категорію «Розумні перемикачі», а в ній модель «Розумний вимикач B1Z», як показано на малюнку вище;
7	У вікні, що відкрилося, виберіть «наступний крок» і натисніть кнопку «Вперед»;
8	з'єднання з хабом Zigbee
	
8	З'явиться вікно із зазначенням ступеня підключення до мережі та додаванням до списку пристроїв поточного користувача програми:
9	Після закінчення процедури з'явиться вікно, в якому можна буде задати назву пристрою і вибрати кімнату, в якій він знаходиться. Назва пристрою також використовуватиметься Amazon Alexa та Google Home.
10	Щоб видалити всі дані зі смарт розетки, потрібно в меню пристрою "Видалити пристрій", "вимкнути та видалити всі дані"
<p>Коли пристрій видаляється зі списку пристроїв користувача додатків, налаштування смарт розетки до заводських значень і потрібно буде знову скоротити процедуру підключення до мережі Wi-Fi. Якщо пароль для точки доступу Wi-Fi був вказаний неправильно, то в додатку після часу таймера з'являється вікно «не вдалося під'єднати до Wi-Fi» з пропозицією покрокових дій, щоб усунути проблему.</p>	

# Як підключити свій пристрій до Alexa

1	Увійдіть, використовуючи свій обліковий запис Alexa та пароль (якщо ви ще не зареєстровані, спочатку зареєструйтеся); Після входу натисніть меню у верхньому лівому куті, потім натисніть «Налаштування» та виберіть «Налаштувати новий пристрій»;
2	Виберіть «Навички» на панелі параметрів, а потім знайдіть «NOUS Smart Home» на панелі пошуку; У результатах пошуку виберіть NOUS Smart Home, а потім натисніть Увімкнути.
3	Введіть ім'я користувача та пароль, які ви раніше зареєстрували (обліковий запис підтримується лише в Сполучених Штатах); Коли ви бачите правильну сторінку, це означає, що обліковий запис Alexa пов'язано з обліковим записом NOUS Smart Home.
	 <p>3. Enter the Nous Smart APP account and password, then tap "Link Now" to link your Nous Smart account to enable the Skill. Now you can start your smart home journey.</p> 
4	Виявлення пристроїв: користувачі повинні сказати Echo: «Echo (або Alexa), відкрийте мої пристрої». Echo почне знаходити пристрої, додані в NOUS Smart Home APP, для показу результату знадобиться приблизно 20 секунд. Або ви можете натиснути «Відкрити пристрої» в Alexa APP, він покаже пристрої, які успішно знайдено. Примітка: «Echo» — це одне з імен пробудження, яке може бути будь-яким із цих трьох імен (Налаштування): Alexa/Echo/Amazon.
5	Список навичок підтримки Користувач може керувати пристроями за допомогою таких інструкцій: Alexa, увімкни [пристрій] Alexa, вимкни [пристрій]
<p><b>Увага: назва пристрою має відповідати додатку NOUS Smart Home APP.</b></p>	