

ПОСІБНИК З ЕКСПЛУАТАЦІЇ



УВАГА: Tasmota не є комерційним продуктом, а

підтримка обмежена. Ви повинні бути готові самостійно досліджувати та вирішувати потенційні проблеми.

Детальна інформація про підключення, зміну налаштувань і модифікацій представлена на сайті " <https://tasmota.github.io/docs/> "

ОПИС

Розумний перемикач NOUS ВЗТ з встановленим відкритим ПО Tasmota (далі – перемикач) призначений для організації автоматичного та ручного вимкнення електроприладів в приміщенні, шляхом віддаленого доступу через мережу Wi-Fi, за допомогою смартфона або з персонального ПК через Web інтерфейс. Зв'язок з перемикачем налаштований через Wi-Fi мережу, для чого використовується бездротовий Wi-Fi адаптер. Перемикач обладнаний механічною кнопкою та світловим індикатором стану пристрою. Пристрій обладнаний електромеханічним реле та підтримує протокол **Matter**.



УВАГА: З'єднання смарт розетки з Wi-Fi мережею не може бути

гарантоване в усіх випадках, оскільки воно залежить від багатьох умов: якості каналу зв'язку та проміжного мережевого обладнання, марки та моделі мобільного пристрою, версії операційної системи тощо.

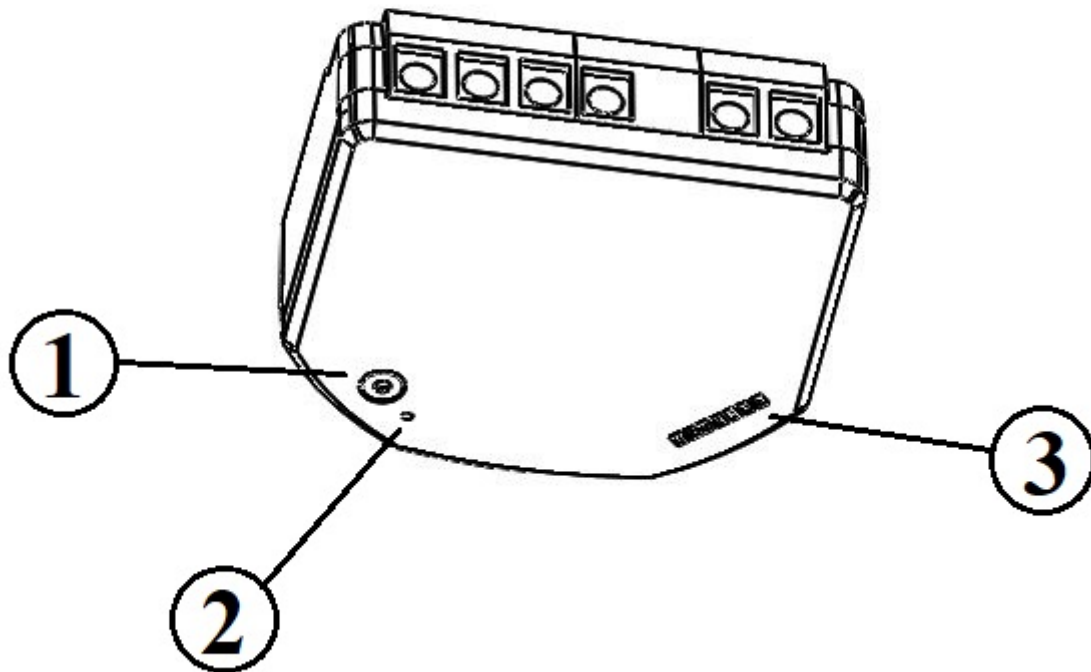
ЗАПОБІЖНІ ЗАХОДИ

- Уважно прочитайте цю інструкцію.
- Використовувати продукт у межах температури та вологості, зазначених у технічному паспорті.
- Не встановлюйте виріб поблизу джерел тепла, наприклад, радіаторів опалення тощо.
- Не допускати падіння пристрою і впливу на нього механічних навантажень.
- Не використовуйте для чищення виробу хімічно активні та абразивні миючі засоби. Використовуйте для цього вологу фланелеву ганчірку.
- Не призводьте до перенавантаження зазначеної потужності. Це може призвести до короткого замикання та ураження електричним струмом.
- Не розбирайте виріб самостійно - діагностику і ремонт пристрою необхідно проводити тільки в сертифікованому сервісному центрі.
- Будь ласка, зверніться до продавця для заміни, якщо є пошкодження,

спричинені транспортуванням.

- Будь ласка, вставляйте вилку в розетку в належному стані та подалі від дітей.
- З міркувань безпеки під час використання повністю вставляйте вилку в розетку.

Дизайн і елементи керування



№	Ім'я	опис
1	Кнопка	Короткотривале натискання кнопки перемикає пристрій "ON" "OFF".
2	Індикатор	Показує поточний стан пристрою
3	UART	Роз'єми для програмування пристрою

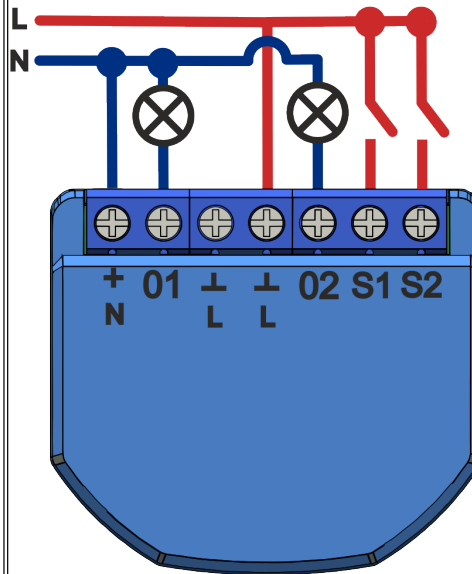
Монтаж

Процедура монтажу:

1

Підключити перемикач як показано на одній з електричних схем.

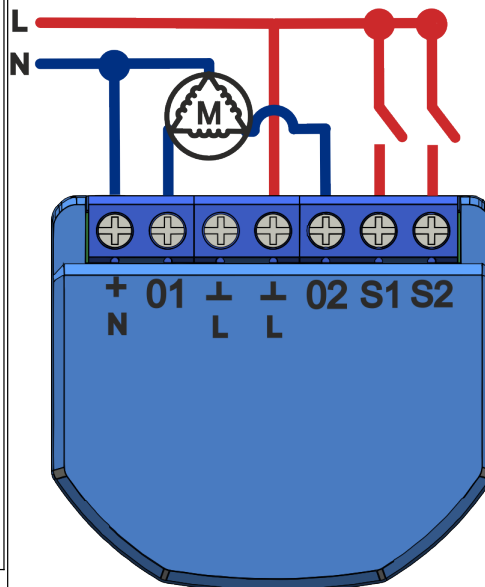
110-240V



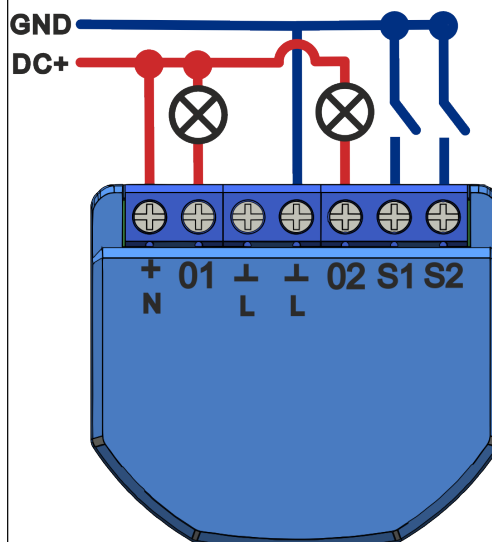
2

- Позначення:
- **0** - вихідний затискач реле
 - **I** - вхідний затискач реле
 - **S** - затискач вимикача
 - **L** - затискач мережі (110-240V) Live (фаза)
 - **N** - затискач мережі (110-240V) Neutral (нуль)
 - **GND** - заземлення (Ground)
 - **DC** - постійна напруга

110-240V



24V



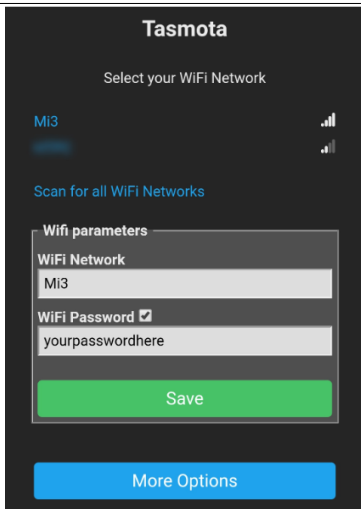
3	Коли установка завершена, пристрій готовий до використання.
Важливо:	Переконайтеся, що у вибраному місці установки мережа Wi-Fi стабільна і має достатній рівень.

Підключення

Для підключення перемикача Nous V3T необхідний смартфон або персональний ПК.

Порядок підключення перемикач до мережі Wi-Fi:

1	Переконайтеся, що діапазон частот мережі до якої буде підключений пристрій 2,4 ГГц, інакше перемикач не під'єднається, оскільки пристрій не призначений для роботи з мережами Wi-Fi 5 ГГц;
2	Увімкніть пристрій до мережі. На ПК в списку мереж повинна з'явитися точка доступу "tasmota-xxxxxxx", якщо точки доступу не виявлено потрібно зробити "RESET" згідно пункту 11
3	Під'єднайтеся до точки доступу "tasmota-xxxxxxx"
4	Після підключення до точки доступу, автоматично відкриється браузер та перейде за посиланням 192.168.4.1, якщо даної операції не послідувало то потрібно відкрити браузер та в полі вводу адреси ввести 192.168.4.1
5	На відкритій сторінці потрібно вибрати вашу точку доступу та в поле нижче ввести пароль від неї и натиснути "Save"



6

При закінченні підключення з'явиться напис про "Успішне підключення до Wi-Fi" та адрес вашого девайсу в мережі

7

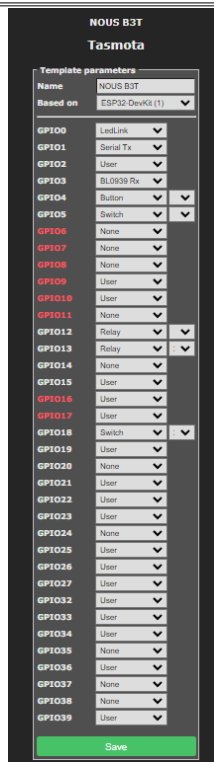
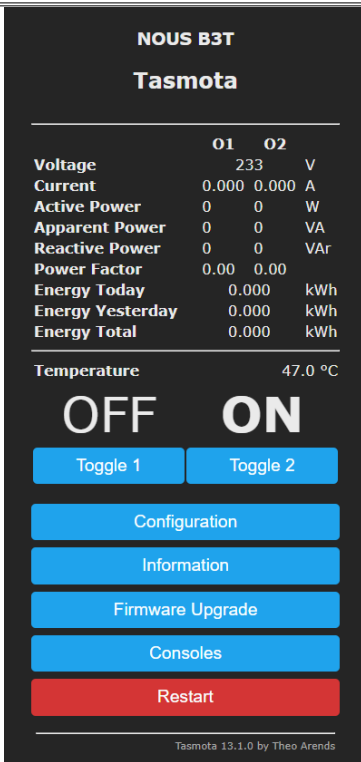
Підключіться до вашої Wi-Fi мережі та перейдіть за адресою яка була вказана в пункті 6

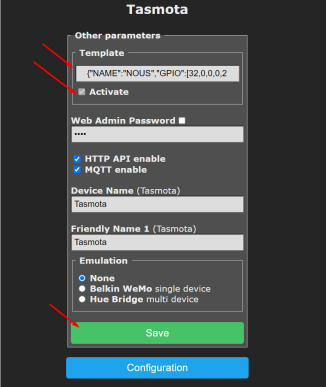
8

Вам потрібно буде відкалібрувати пристрій для джерела живлення. Як це зробити, ви можете знайти тут: <https://tasmota.github.io/docs/Power-Monitoring-Calibration/>

9

Пристрій готовий до використання. Шаблон і правила вже активовано, але якщо він вам знадобиться пізніше - ви можете знайти його нижче



10	<pre>{"NAME":"NOUS B3T","GPIO":[544,3200,1,8128,32,160,1,1,224,225,0,1,1,1,161,1,0,1,1,1,0,1,1,1,0,0,0,1,1,1,0,1,0,0,1]}</pre> <p>Шаблон потрібно внести в поле "Template", встановити галочку "Activate" та зберегти зміни:</p>  <p>Для роботи в режимі "Жалюзі" необхідно активувати наступні команди:</p> <ul style="list-style-type: none"> • SetOption80 1 • ShutterRelay1 1 • Interlock 1,2 • Interlock ON • SwitchMode1 4 • SwitchMode2 4 <p>Більш детальну інформацію дивитися на https://tasmota.github.io/docs/Buttons-and-Switches/#multi-press-functions Та подальші налаштування "Жалюзі" https://tasmota.github.io/docs/Blinds-and-Shutters/</p>
11	<p>Щоб скинути пристрій до заводських налаштувань потрібно: Підключіть і вимкніть пристрій 6 разів і залиште ввімкненим на 7-й - світлодіод повинен почати блимати, це означає, що він готовий до підключення знову; якщо є доступ до веб-інтерфейсу то введіть "reset 1" у консолі та натисніть "enter"</p>
12	<p>Щоб підключити пристрій до систем розумного будинку по протоколу Matter ознайомтеся з наступною інформацією: https://tasmota.github.io/docs/Matter/</p>
<p style="text-align: center;">Tasmota є дуже розширюваною та гнучкою програмою, яку можна інтегрувати з: Alexa, AWS IoT, Domoticz, Home Assistant, Homebridge, HomeSeer, IP Symcon, KNX, NodeRed, nymea, OctoPrint, openHAB, Otto, IOBroker, Mozilla WebThings Adapter, SmartThings, Tasmohab, Homematic ір тощо. для отримання додаткової інформації дивіться тут: https://tasmota.github.io/docs/Integrations/</p>	