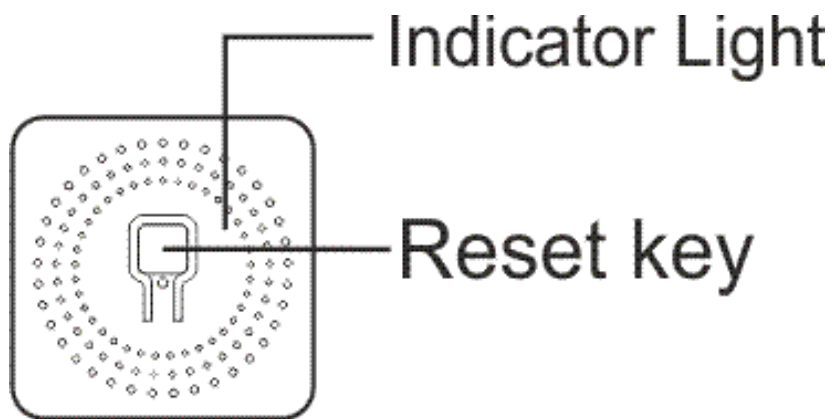


Посібник з експлуатації

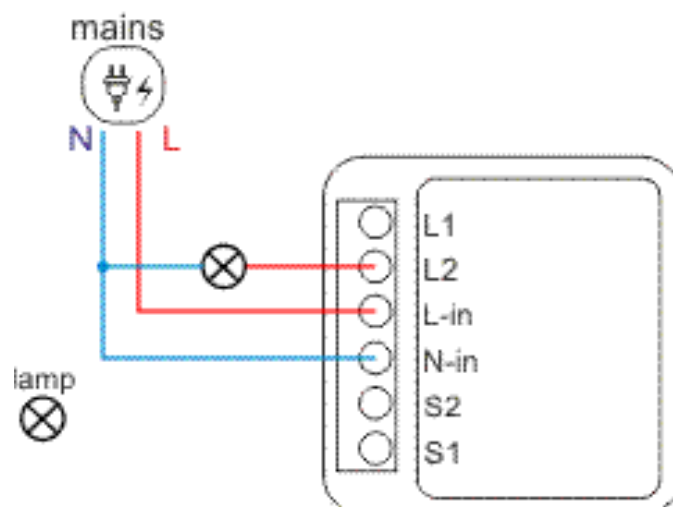
Smart WiFi Switch Module L13

Вам знадобиться додаток Nouis Smart Home. Відскануйте QR-код або завантажте його за **прямим посиланням**

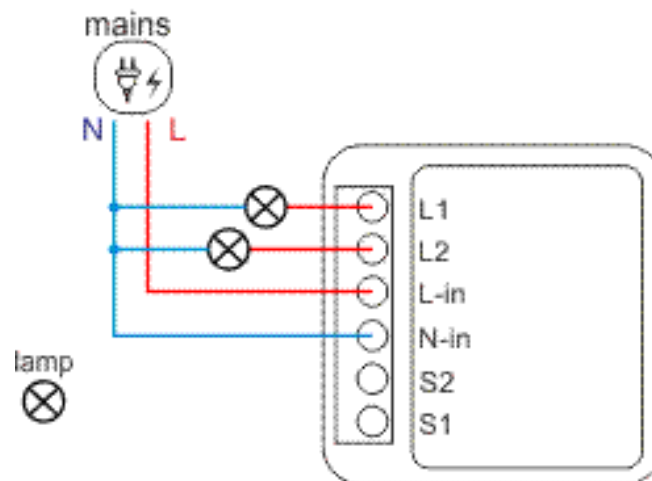


Як провести проводку

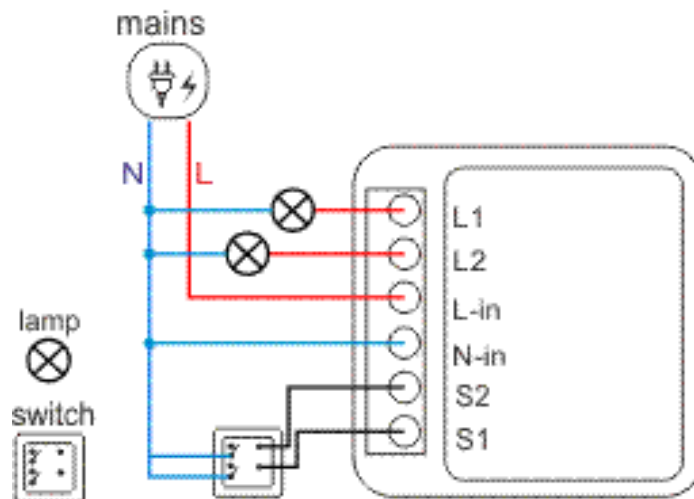
1 gang



2 gang



2 gang 1 way



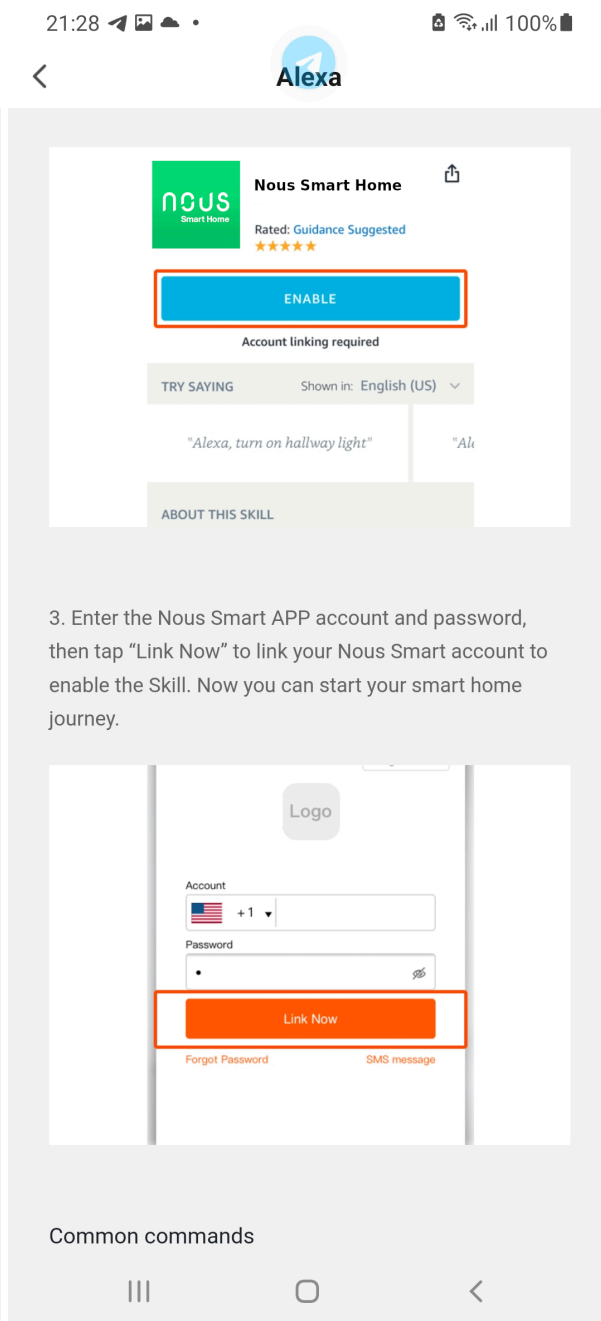
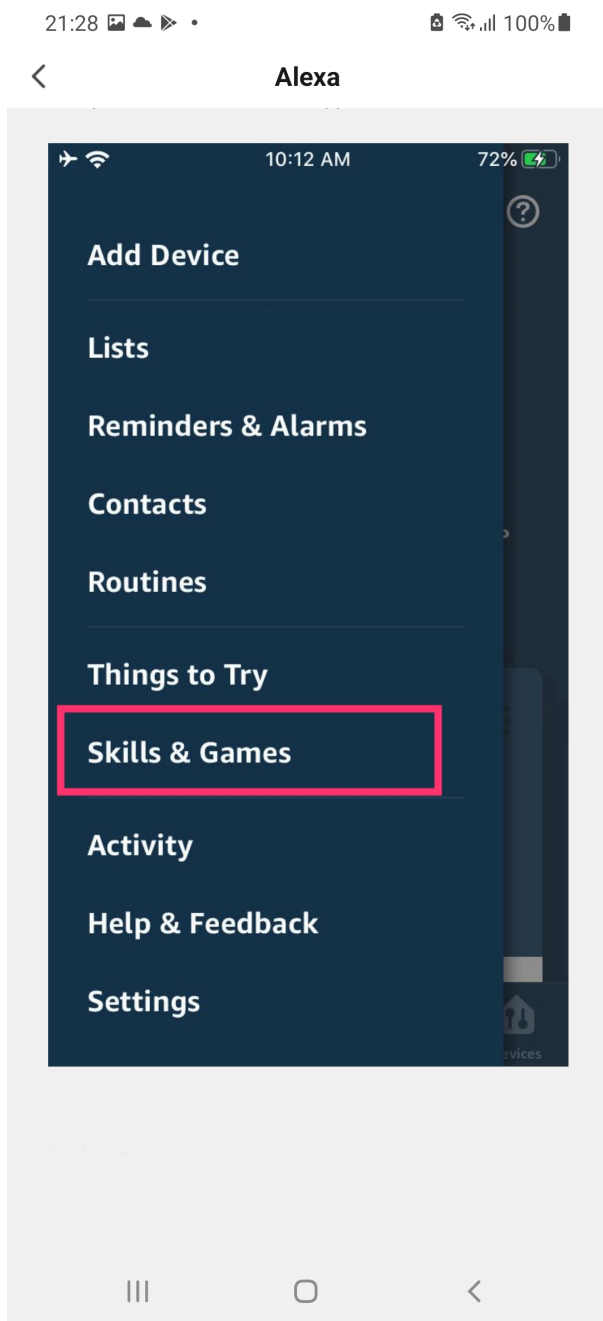
Як додати свій пристрій до програми Nous Smart

1. Увімкніть пристрій
2. Переконайтеся, що індикатор швидко блимає (якщо ні, утримуйте кнопку живлення протягом 5 секунд, доки він не почне швидко блимати)
3. Увімкніть Bluetooth і геодані на телефоні (тимчасово)
4. Відкрийте програму Nous Smart
5. Натисніть + і Додати пристрій
6. З'явиться функція автосканування, яка запропонує вам додати новий пристрій

7. Підтвердьте підключення та дані мережі WiFi
8. Почати створення пари
9. Після створення пари ви можете перейменувати свій пристрій, якщо хочете, і він готовий до використання
10. Якщо автосканування не бачить ваш пристрій, ви можете вибрати його вручну зі списку та перейти до підключення з кроку номер 7.

Як підключити свій пристрій до Alexa

1. Ви повинні мати додаток Alexa на своєму смартфоні
2. Зайдіть в налаштування і натисніть «Навички та ігри»
3. Знайдіть навичку Nous Smart Home
4. Увімкніть це
5. Пов'яжіть свій обліковий запис Nous із Alexa
6. Попросіть Alexa відкрити нові пристрої



3. Enter the Nous Smart APP account and password, then tap "Link Now" to link your Nous Smart account to enable the Skill. Now you can start your smart home journey.

Як підключити свій пристрій до Google Home

1. Ви повинні мати додаток Google Home на своєму смартфоні
2. Перейдіть у домашні налаштування та натисніть "працює з Google"
3. Знайдіть Nous Smart Home
4. Зв'яжіть обліковий запис із Google Home
5. Усі пристрої з програми Nous Smart після синхронізації з'являться в Google Home

