

MANUALE OPERATIVO

descrizione

L'interruttore Zigbee NOUS B1Z (di seguito - l'interruttore) è progettato per organizzare lo spegnimento automatico e manuale degli apparecchi elettrici nella stanza, tramite accesso remoto via Internet, utilizzando uno smartphone o un tablet con l'applicazione Nous Smart Home installata. La comunicazione con lo switch viene configurata tramite un server remoto utilizzando il protocollo P2P, per il quale viene utilizzato un adattatore zigbee wireless. L'interruttore è dotato di un pulsante meccanico e di un'indicazione globale dello stato del dispositivo. Il dispositivo è dotato di relè elettromeccanico.



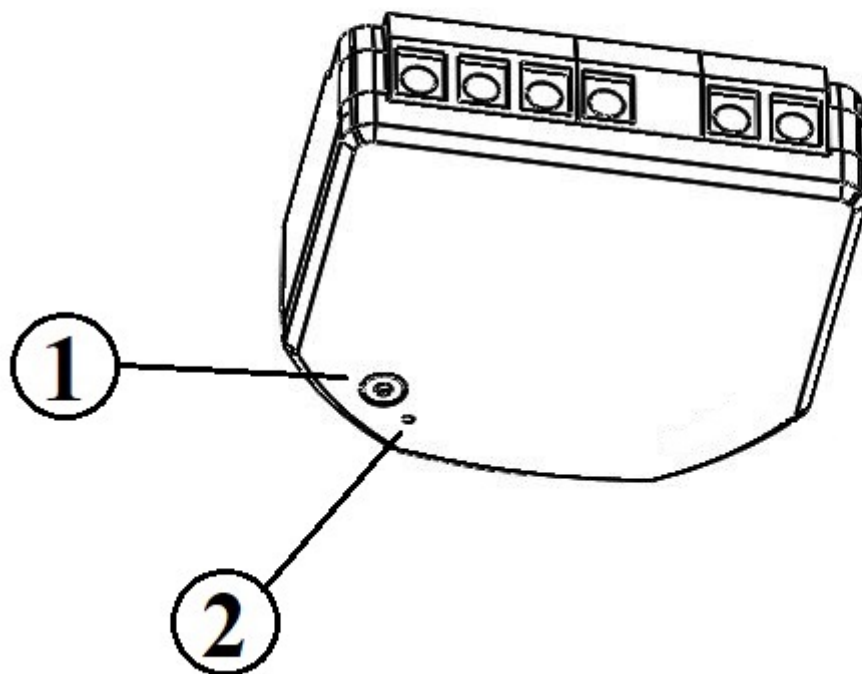
NOTA: per connettersi è necessario un gateway/hub ZigBee Nous E1, Nous E7 o un altro gateway/hub ZigBee compatibile con Tuya.

La connessione di una presa intelligente a Internet non può essere garantita in tutti i casi, poiché dipende da molte condizioni: qualità del canale di comunicazione e delle apparecchiature di rete intermedie, marca e modello del dispositivo mobile, versione del sistema operativo, eccetera.

PRECAUZIONI

- Leggere attentamente questo manuale.
- Utilizzare il prodotto entro i limiti di temperatura e umidità specificati nella scheda tecnica.
- Non installare il prodotto vicino a fonti di calore come radiatori, ecc.
- Non permettere che il dispositivo cada e sia soggetto a carichi meccanici.
- Non utilizzare detergenti chimicamente attivi e abrasivi per pulire il prodotto. A questo scopo utilizzare un panno di flanella umido.
- Non sovraccaricare la capacità specificata. Ciò potrebbe causare cortocircuiti e scosse elettriche.
- Non smontare il prodotto da soli: la diagnostica e la riparazione del dispositivo devono essere eseguite solo presso un centro di assistenza certificato.

Progettazione e controlli

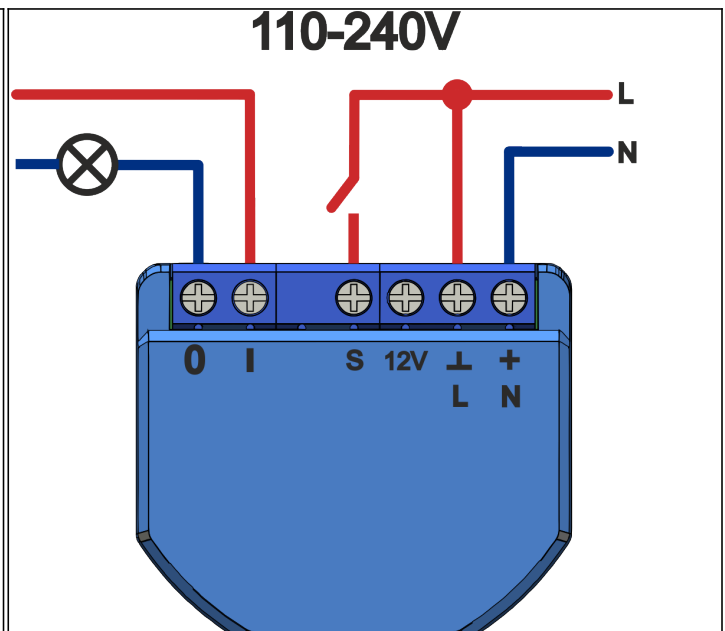


Nº	Nome	descrizione
1	Pulsante	Una breve pressione del pulsante commuta il dispositivo su "ON" "OFF". Una pressione prolungata del pulsante (5-7 C) ripristina le impostazioni della presa intelligente e i parametri di connessione alla rete Wi-Fi.
2	Indicatore	Mostra lo stato attuale del dispositivo

Assemblea

Procedura d'installazione:

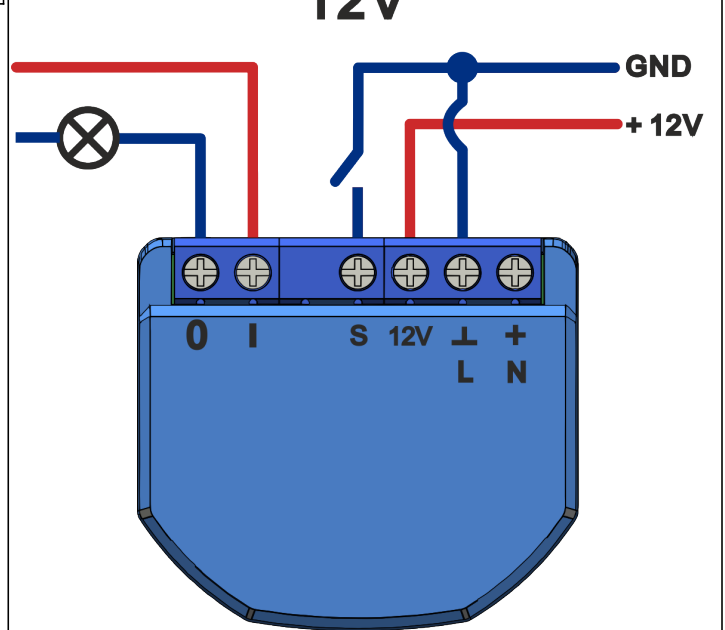
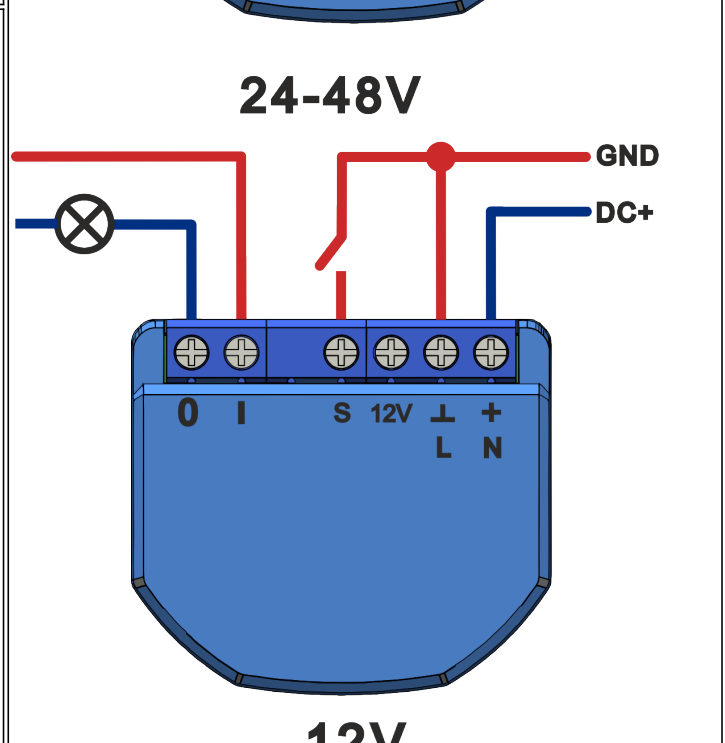
1 Collegare l'interruttore come indicato in uno degli schemi elettrici.



2

Marcatura:

- **0** - terminale di uscita relè
- **I** - terminale di ingresso relè
- **S** - terminale di ingresso interruttore
- **L** - Terminale sotto tensione (110-240 V).
- **N** - Terminale neutro
- **+12V** - Terminale positivo CC
- **GND** - Terminale di terra CC
- **DC+** - Terminale positivo CC



3	Una volta completata l'installazione, il dispositivo è pronto per l'uso.		
	<table border="1"> <tr> <td data-bbox="240 748 724 842">È importante sottolineare che:</td> <td data-bbox="724 748 1445 842">Assicurarsi che la rete Wi-Fi sia stabile e abbia un livello sufficiente nel luogo di installazione scelto.</td> </tr> </table>	È importante sottolineare che:	Assicurarsi che la rete Wi-Fi sia stabile e abbia un livello sufficiente nel luogo di installazione scelto.
È importante sottolineare che:	Assicurarsi che la rete Wi-Fi sia stabile e abbia un livello sufficiente nel luogo di installazione scelto.		

Connessione

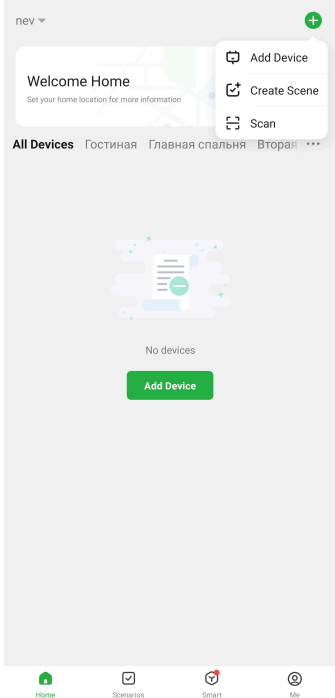
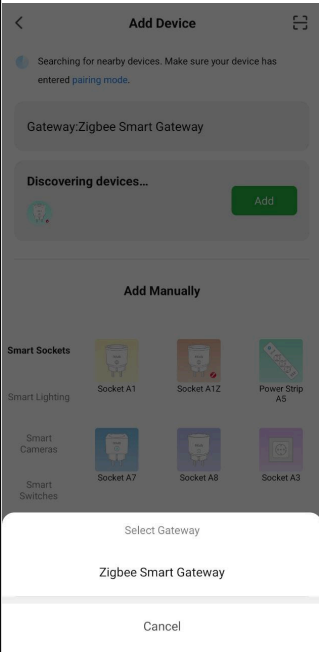
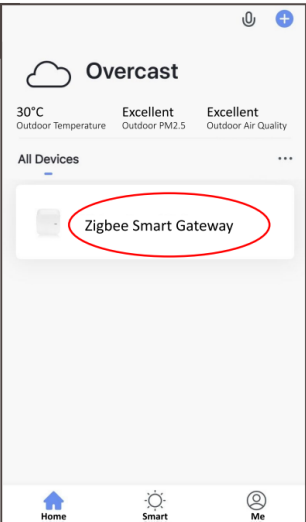
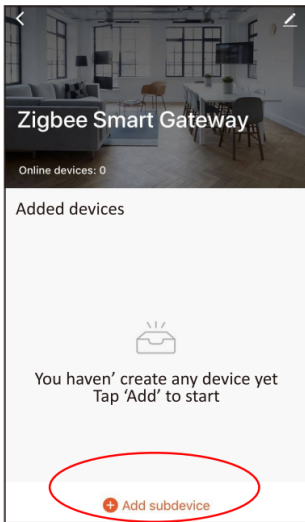
Per connettere il dispositivo Nous B1Z è necessario uno smartphone basato sul sistema operativo mobile Android o iOS con installata l'applicazione Nous Smart Home. Questa applicazione mobile è gratuita e può essere scaricata da Play Market e App Store. Di seguito il codice QR per l'applicazione:



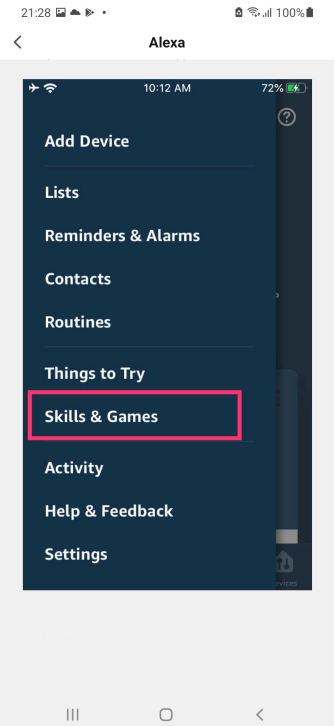
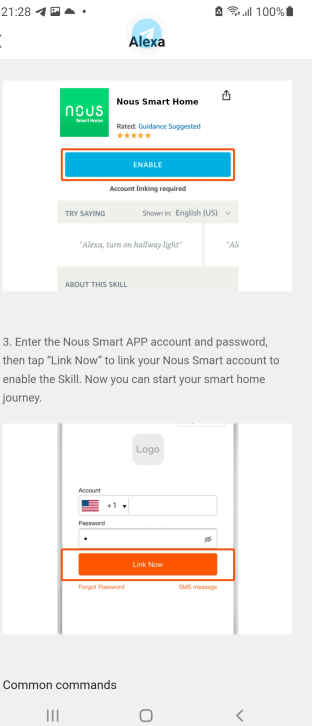
Dopo aver installato il programma, per il suo corretto funzionamento, è necessario concedergli tutti i permessi nella sezione corrispondente delle impostazioni dello smartphone. Quindi è necessario registrare un nuovo utente di questo programma.

La procedura per connettere il dispositivo alla rete Zigbee:

1	Connettere lo smartphone al punto di accesso che verrà utilizzato per connettere il dispositivo. Assicurati che la gamma di frequenza della rete sia 2,4 GHz, altrimenti il dispositivo non si conatterà, poiché Zigbee Habs non sono progettati per funzionare con reti Wi-Fi a 5 GHz; (il tuo hub ZigBee dovrebbe essere già connesso all'app)
---	--

2	Connetti il dispositivo alla rete. Se l'indicazione globale non lampeggia rapidamente, premere il pulsante per 5-7 secondi per ripristinare le impostazioni della presa intelligente ai valori di fabbrica.
3	Apri l'app Nous Smart Home e fai clic sul pulsante per aggiungere un nuovo dispositivo
4	Apparirà una scansione automatica che ti chiederà di aggiungere un nuovo dispositivo. Conferma la connessione e avvia l'accoppiamento.
5	Se la scansione automatica non rileva il tuo dispositivo, puoi selezionarlo manualmente dall'elenco dei dispositivi
	
6	Nella scheda "Aggiungi manualmente", seleziona la categoria "Smart Switch", e in essa il modello "Smart Switch B1Z", come mostrato nella figura sopra;
7	Nella finestra che si apre, seleziona "passaggio successivo" e clicca sul pulsante "Avanti";
8	connessione all'hub Zigbee
	
8	Apparirà una finestra che indica il grado di connessione di rete e aggiunge l'utente corrente del programma all'elenco dei dispositivi:
9	Al termine della procedura apparirà una finestra nella quale è possibile impostare il nome del dispositivo e scegliere la stanza in cui si trova. Il nome del dispositivo verrà utilizzato anche da Amazon Alexa e Google Home.
10	Per eliminare tutti i dati dalla presa intelligente, nel menu del dispositivo, è necessario "Elimina dispositivo", "disabilitato ed elimina tutti i dati"
<p>Quando il dispositivo viene rimosso dall'elenco dei dispositivi dell'utente dell'applicazione, le impostazioni della presa intelligente verranno ripristinate ai valori di fabbrica e sarà necessario abbreviare nuovamente la procedura di connessione alla rete Wi-Fi. Se la password per il punto di accesso Wi-Fi è stata inserita in modo errato, allo scadere del timer, nell'applicazione verrà visualizzata una finestra "Impossibile connettersi al Wi-Fi" con istruzioni dettagliate per risolvere il problema.</p>	

Come connettere il tuo dispositivo ad Alexa

1	Accedi con il tuo account Alexa e la tua password (se non hai già effettuato l'accesso, registrati prima); Dopo aver effettuato l'accesso, fare clic sul menu nell'angolo in alto a sinistra, quindi fare clic su "Impostazioni" e selezionare "Configura un nuovo dispositivo";
2	Seleziona "Competenze" nella barra delle opzioni, quindi cerca "NOUS Smart Home" nella barra di ricerca; Nei risultati della ricerca, seleziona NOUS Smart Home, quindi fai clic su Abilita.
3	Inserisci nome utente e password precedentemente registrati (l'account è supportato solo negli Stati Uniti); Quando vedi la pagina corretta, significa che il tuo account Alexa è collegato al tuo account NOUS Smart Home.
	
4	Rilevamento del dispositivo: gli utenti devono dire a Echo "Echo (o Alexa), apri i miei dispositivi". Echo inizierà a trovare i dispositivi aggiunti nell'APP NOUS Smart Home, ci vorranno circa 20 secondi per mostrare il risultato. Oppure puoi fare clic su "Apri dispositivi" nell'APP Alexa, mostrerà i dispositivi trovati correttamente. Nota: "Echo" è uno dei nomi di sveglia, che può essere uno qualsiasi di questi tre nomi (Impostazioni): Alexa/Echo/Amazon.
5	Elenco delle competenze di supporto L'utente può controllare i dispositivi con le seguenti istruzioni: Alexa, accendi [dispositivo] Alexa, spegni [dispositivo]
<p>Attenzione: il nome del dispositivo deve corrispondere all'APP NOUS Smart Home.</p>	