

MANUALE DI ISTRUZIONI

Sensore Porta/Finestra E3

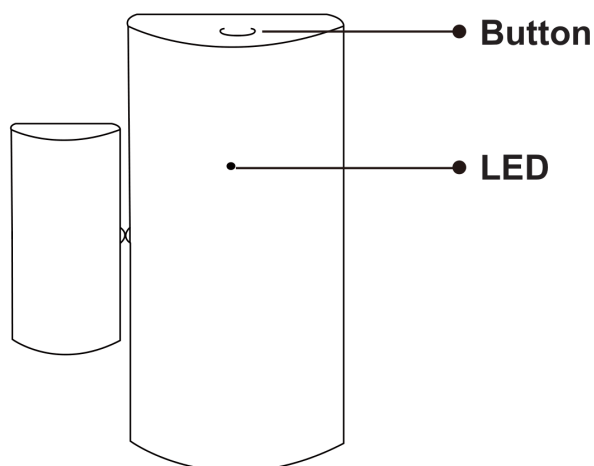
Avrai bisogno dell'app Nous Smart Home. Scansiona il codice QR o scaricalo dal [link diretto](#)



PRECAUZIONI

- Leggere attentamente questo manuale.
- Utilizzare il prodotto entro i limiti di temperatura e umidità specificati nella scheda tecnica.
- Non installare il prodotto vicino a fonti di calore, come radiatori, ecc.
- Non permettere che il dispositivo cada e sia soggetto a carichi meccanici.
- Non utilizzare detergenti chimicamente attivi e abrasivi per pulire il prodotto. A questo scopo utilizzare un panno di flanella umido.
- Non smontare il prodotto da soli: la diagnostica e la riparazione del dispositivo devono essere eseguite solo presso un centro di assistenza certificato.

Conoscere il sensore di contatto



Pulsante

Reset o accesso alla modalità di configurazione: tenere premuto il pulsante per 5 secondi finché il LED blu non lampeggia, il dispositivo entrerà in modalità di configurazione

LED

lampeggiante: il dispositivo entra in modalità di configurazione della rete Zigbee (preparazione alla connessione del gateway) SPENTO: il dispositivo è in stato di standby

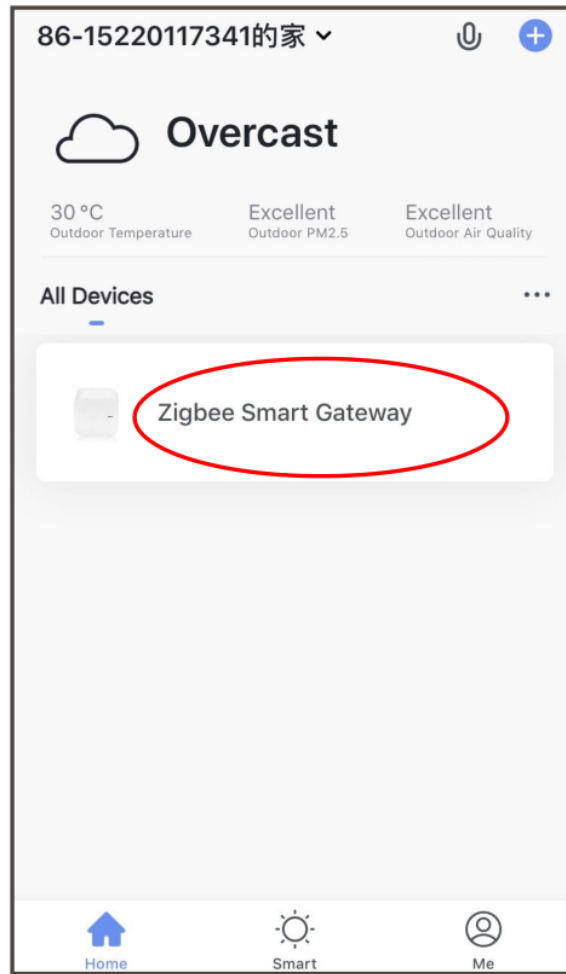
Guida all'installazione rapida

Nota: assicurati che il gateway sia aggiunto e online prima del passaggio successivo

- (Se hai installato NOUS Smart Home sul tuo telefono cellulare, vai al passaggio 2) Scansiona il codice QR o cerca NOUS Smart Home nell'APP Store o Google Play per installare l'APP (il nuovo utente deve prima registrare l'account).
- Apri l'app NOUS Smart Home, sulla home page dello smart gateway, fai clic su: Zigbee Smart

Gateway

1



2 Click "+Add subdevice"

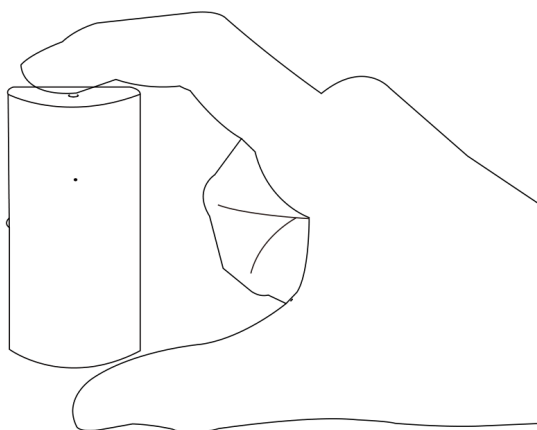


3



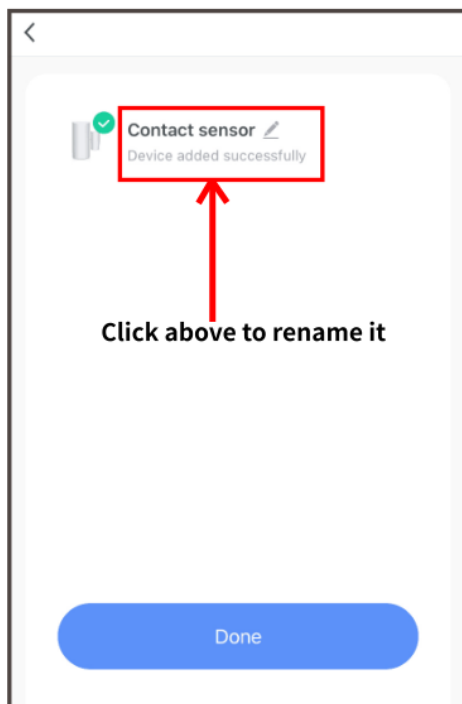
- Rimuovere il foglio isolante e premere il pulsante di ripristino per 5 secondi, finché il LED blu non lampeggia, quindi fare clic su "Il LED lampeggia già" sull'app.

4

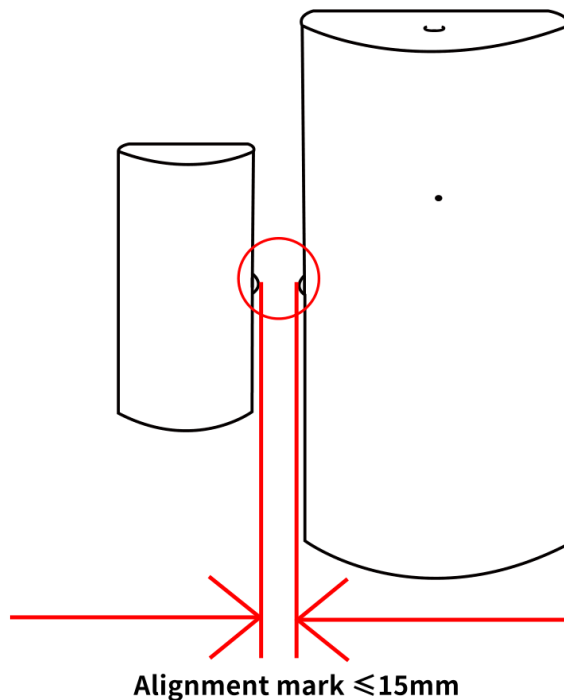


- Aspettando qualche secondo, puoi vedere che questo dispositivo è mostrato e puoi rinominarlo.

5



- Mettilo dove ti serve.
I segni di allineamento devono essere il più vicini possibile.
Deve essere <15 mm



Sostituire la batteria

- Aprire la cover posteriore del dispositivo
- Inserire la nuova batteria nel vano batteria (notare il positivo e il negativo della batteria)

