

NAUDOJIMO VADOVAS

Durų/langų jutiklis E3

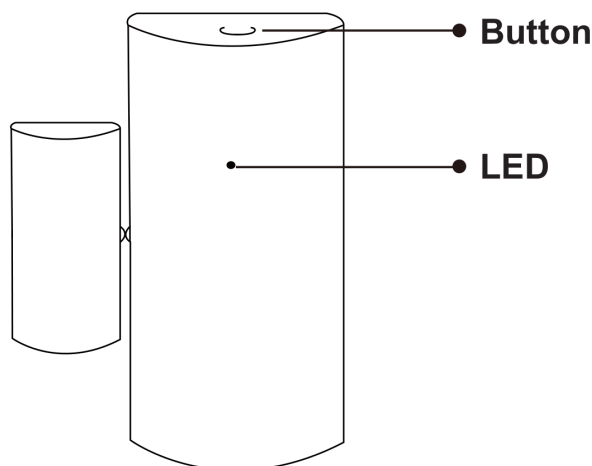
Jums reikės „Nous Smart Home“ programos. Nuskaitykite QR kodą arba atsisiųskite jį iš **tiesioginės nuorodos**



ATSARGUMO PRIEMONĖS

- Atidžiai perskaitykite šį vadovą.
- Naudokite gaminį laikantis techninių duomenų lape nurodytų temperatūros ir drėgmės ribų.
- Nemontuokite gaminio šalia šilumos šaltinių, tokių kaip radiatoriai ir pan.
- Neleiskite įrenginiui nukristi ir būti veikiami mechaninių apkrovų.
- Gaminiiui valyti nenaudokite chemiškai aktyvių ir abrazyvinių ploviklių. Tam naudokite drėgną flanelinį audinį.
- Neardykite gaminio patys – prietaiso diagnostika ir remontas turi būti atliekami tik sertifikuotame aptarnavimo centre.

Sužinokite apie kontaktinį jutiklį



Mygtukas

Reset arba įeikite į konfigūracijos režimą: Paspauskite ir palaikykite mygtuką 5 sekundes, kol pradės mirksėti mėlynas šviesos diodas, įrenginys persijungs į konfigūracijos režimą.

Šviesos diodas

mirksi: įrenginys pereina į Zigbee tinklo konfigūracijos režimą (rengiamasi prijungti šliuzą) IŠJUNGTA: įrenginys veikia budėjimo režimu

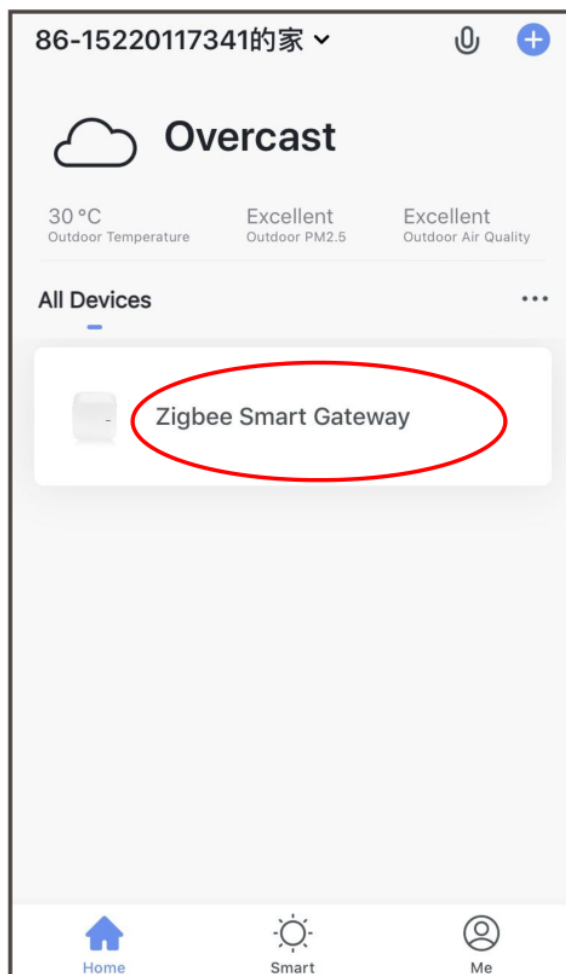
Greito montavimo vadovas

Pastaba: prieš atlikdami kitą veiksmą įsitikinkite, kad šliuzas yra pridėtas ir prijungtas

- (Jei mobiliajame telefone įdiegėte NOUS Smart Home, pereikite prie 2 veiksmo) Nuskaitykite QR kodą arba ieškokite NOUS Smart Home APP Store arba Google Play, kad įdiegtumėte APP (naujas vartotojas pirmiausia turi užregistruoti paskyrą).

- Išmaniųjų šliuzų pagrindiniame puslapyje atidarykite programą NOUS Smart Home, spustelėkite: Zigbee Smart Gateway

1



2 Click "+Add subdevice"

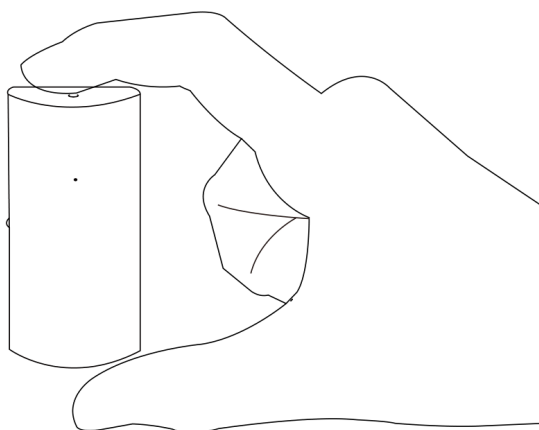


3



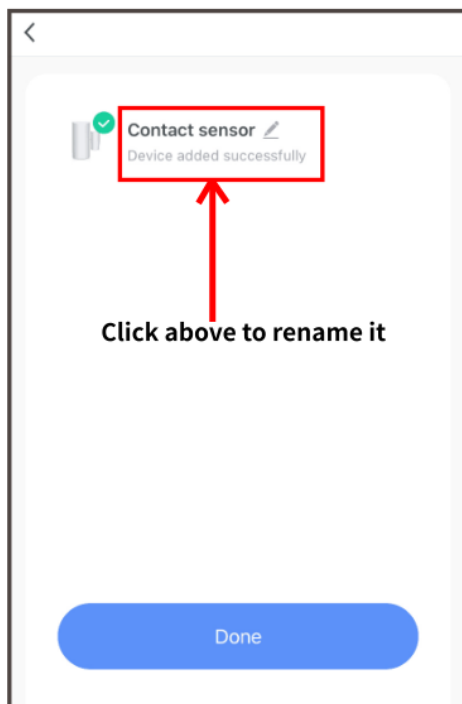
- Nuimkite izoliacijos lakštą ir 5 sekundes paspauskite atstatymo mygtuką, kol mėlynas šviesos diodas sumirksės, tada programėlėje spustelėkite „LED jau mirksi“.

4

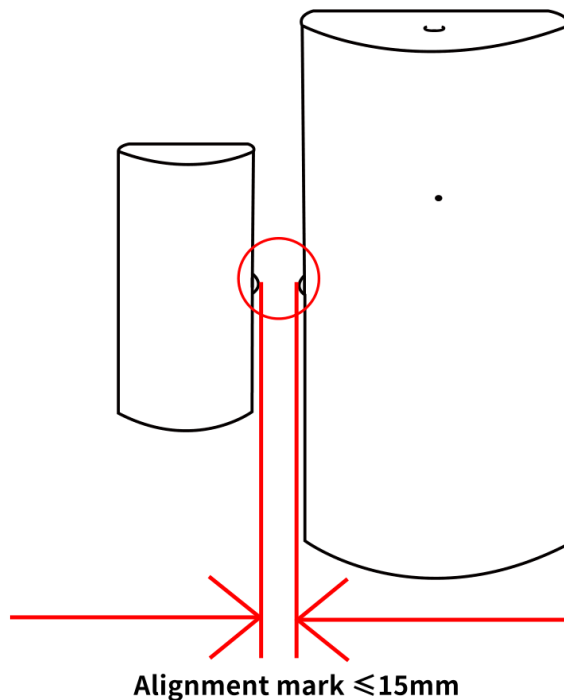


- Palaukę kelias sekundes pamatysite, kad rodomas šis įrenginys, ir galėsite jį pervardyti.

5



- Įdėkite jį ten, kur reikia.
Išlygiavimo ženklai turi būti kuo arčiau vienas kito.
Turi būti <15 mm



Pakeiskite bateriją

- Atidarykite galinį įrenginio dangtelį
- Įdėkite naują bateriją į akumuliatoriaus skyrių (atkreipkite dėmesį į teigiamą ir neigiamą baterijos pusę)

