

MANUAL DE INSTRUCȚIUNI

Senzor ușă/fereastră E3

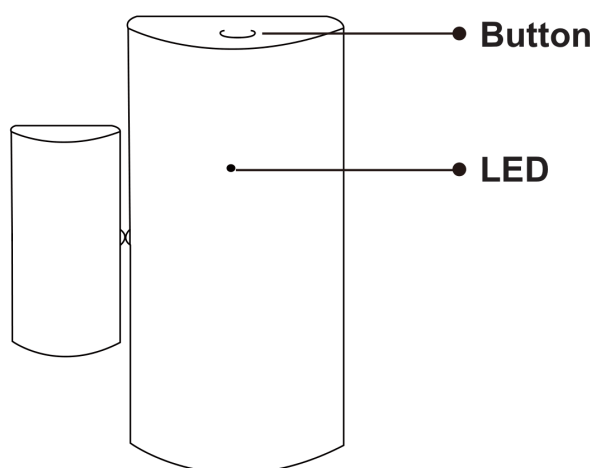
Veți avea nevoie de aplicația Nouis Smart Home. Scanați codul QR sau descărcați-l de pe [linkul direct](#)



PRECAUȚII

- Citiți cu atenție acest manual.
- Utilizați produsul în limitele de temperatură și umiditate specificate în fișa tehnică.
- Nu instalați produsul în apropierea surselor de căldură, cum ar fi calorifere etc.
- Nu lăsați dispozitivul să cadă și să fie supus sarcinilor mecanice.
- Nu utilizați detergenți activi chimic și abrazivi pentru curățarea produsului. Utilizați o cârpă umedă de flanel pentru aceasta.
- Nu dezamblați singur produsul - diagnosticarea și repararea dispozitivului trebuie efectuate numai într-un centru de service autorizat.

Aflați despre senzorul de contact



Buton

Resetare sau intrați în modul de configurare: apăsați și mențineți apăsat butonul timp de 5 secunde până când LED-ul albastru clipește, dispozitivul va intra în modul de configurare

LED-

ul clipește: dispozitivul intră în modul de configurare a rețelei Zigbee (se pregătește pentru conectarea gateway-ului) OPRIT: dispozitivul este în starea de așteptare

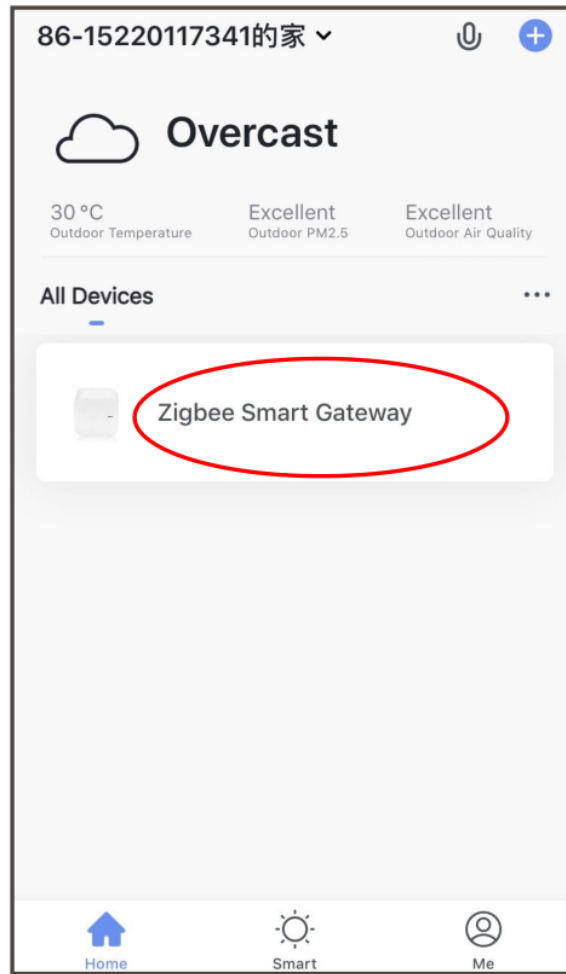
Ghid de Instalare Rapida

Notă: Vă rugăm să vă asigurați că gateway-ul este adăugat și online înainte de următorul pas

- (Dacă ați instalat NOUIS Smart Home pe telefonul dvs. mobil, vă rugăm să treceți la pasul 2) Scanați codul QR sau căutați NOUIS Smart Home în APP Store sau Google Play pentru a instala APP (noul utilizator trebuie să înregistreze mai întâi contul).
- Deschideți aplicația NOUIS Smart Home, pe pagina de pornire smart gateway, faceți clic pe:

Zigbee Smart Gateway

1



2 Click "+Add subdevice"

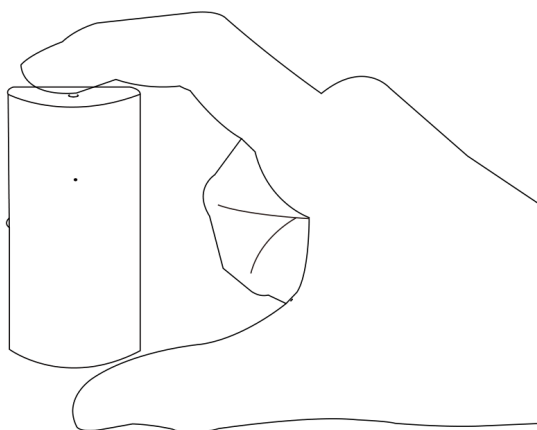


3



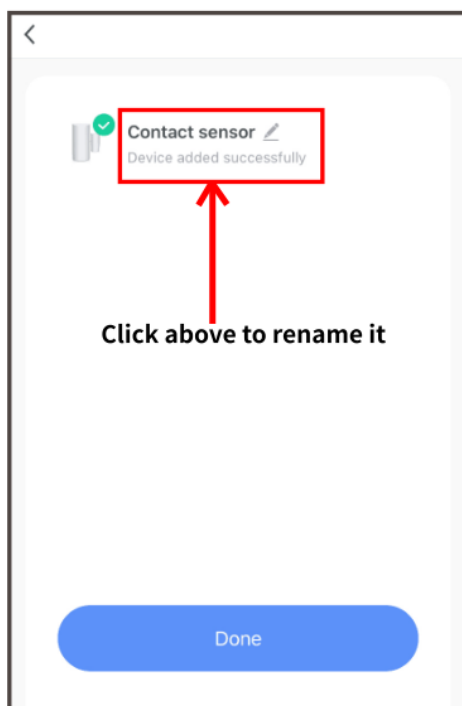
- Scoateți foaia de izolație și apăsați butonul de resetare timp de 5 secunde, până când LED-ul albastru clipește, apoi faceți clic pe „LED-ul deja intermitent” în aplicație.

4

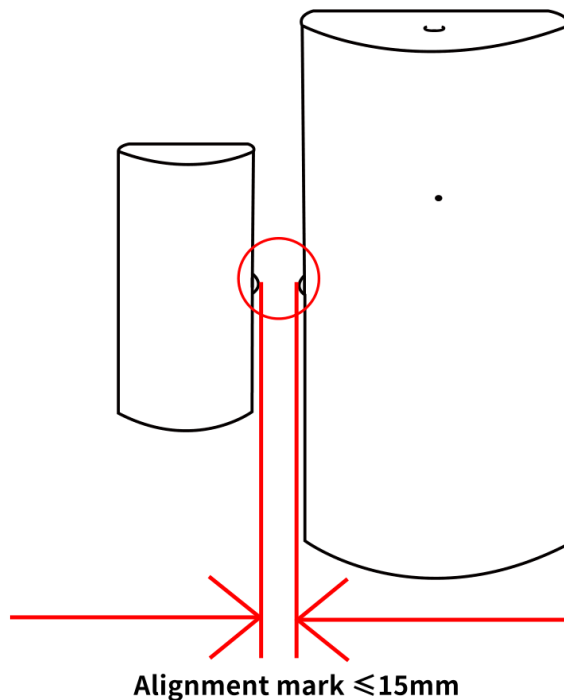


- Așteptând câteva secunde, puteți vedea că acest dispozitiv este afișat și îl puteți redenumi.

5



- Pune-l acolo unde ai nevoie.
Semnele de aliniere trebuie să fie cât mai apropiate unul de altul.
Trebuie să fie <15 mm



Înlocuiți bateria

- Deschideți capacul din spate al dispozitivului
- Introduceți noua baterie în compartimentul bateriei (vă rugăm să observați pozitiv și negativ al bateriei)

