

# NÁVOD K OBSLUZE

## Smart ZigBee Switch Module L13Z

Budete potřebovat aplikaci Nous Smart Home. Naskenujte QR kód nebo si jej stáhněte z **přímého odkazu**



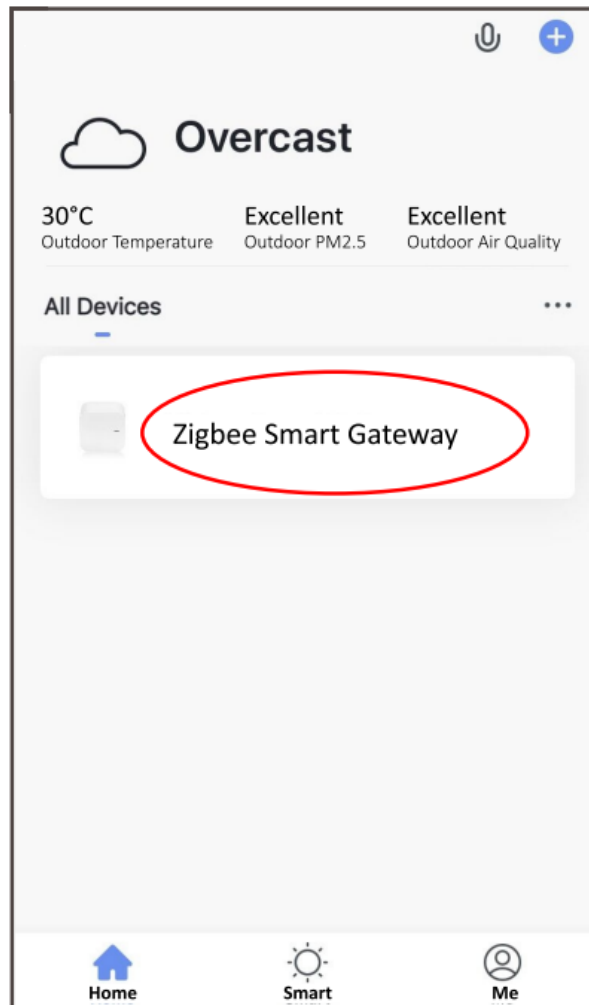
**\*a budete potřebovat Nous E1 nebo jiný ZigBee Gateway/Hub kompatibilní s Tuya**

## Kontrolní seznam před použitím zařízení:

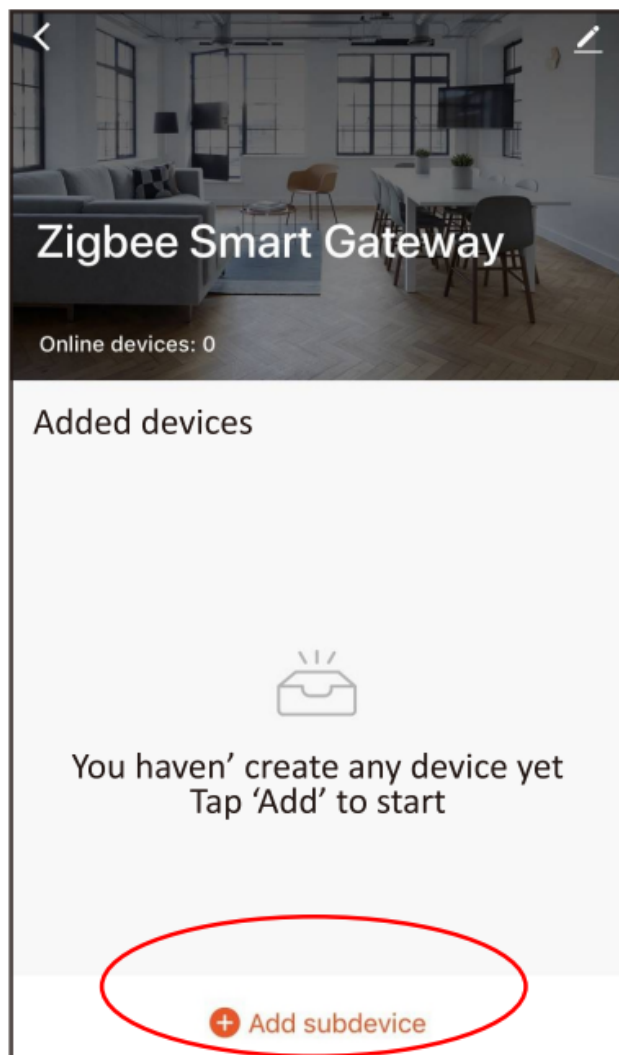
- Váš chytrý telefon nebo tablet se připojil k WiFi s internetem.
- Máte správné WiFi PWD
- Váš chytrý telefon nebo tablet musí mít přístup do App Store Google Play.
- Váš router je otevřený pro MAC

## Uživatelská příručka

- Začněte s aplikací "Nous Smart Home".
- Zaregistrujte si Nous Smart Home Pokud máte Nous Smart Home, stačí se přihlásit.
- Otevřete aplikaci Nous Smart Home na domovské stránce chytré brány ( **váš ZigBee Hub již musí být připojen k aplikaci** ),  
Klikněte na: Zigbee Smart Gateway

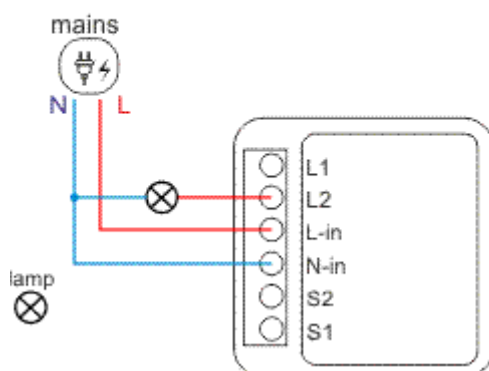


- Stiskněte + a Přidat zařízení

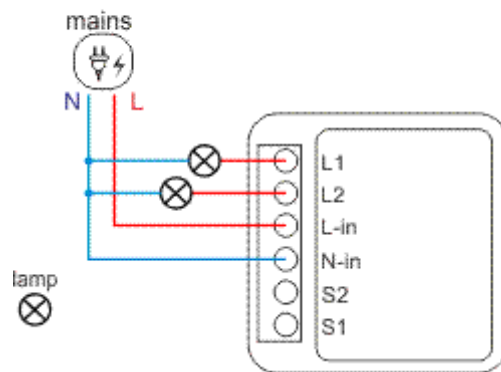


- Zapnutí
- Princip činnosti ON/OFF: Připojené spotřebiče fungují/zastavují se zapnutím/vypnutím napájení pod proudem.

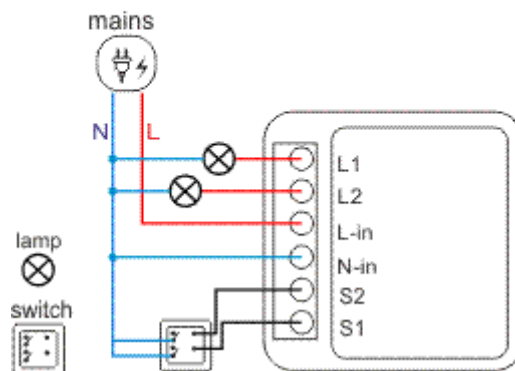
1 gang



## 2 gang

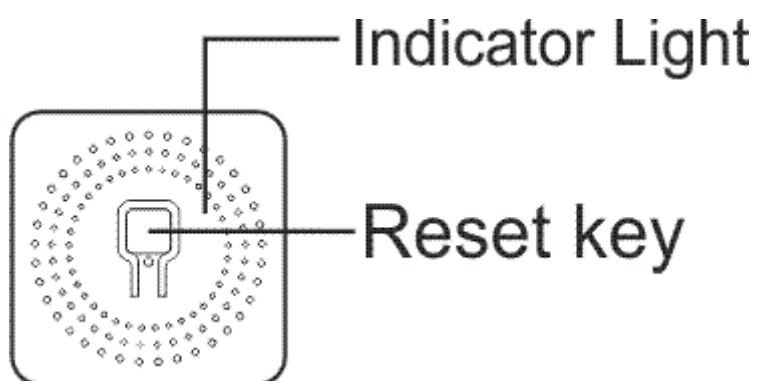


## 2 gang 1 way

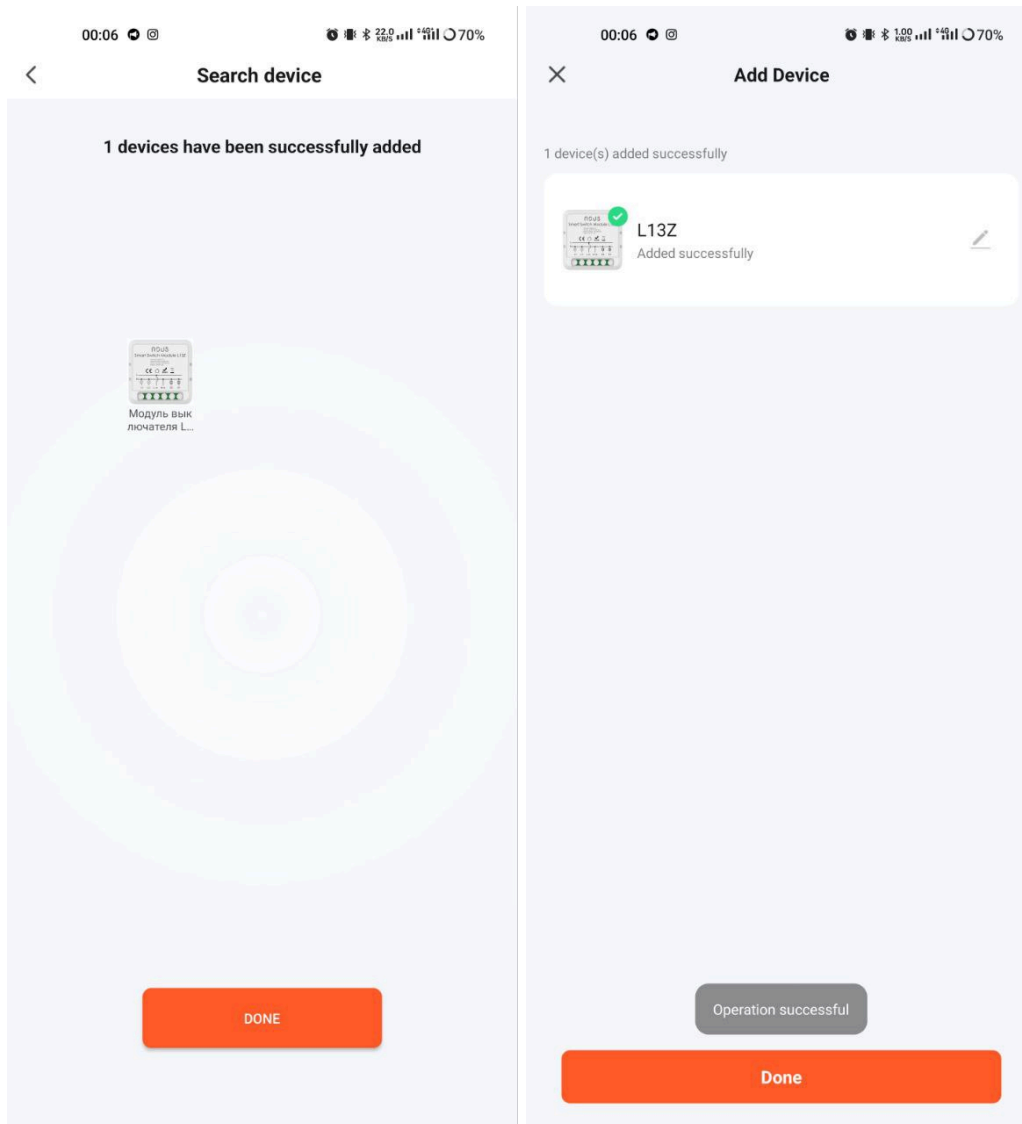


Poznámka: ZigBee Switch musí být napájen N a L vodiči

- Stiskněte resetovací tlačítko po dobu 5 sekund, dokud modrá LED nezačne blikat, a poté v aplikaci klikněte na „LED již bliká“.

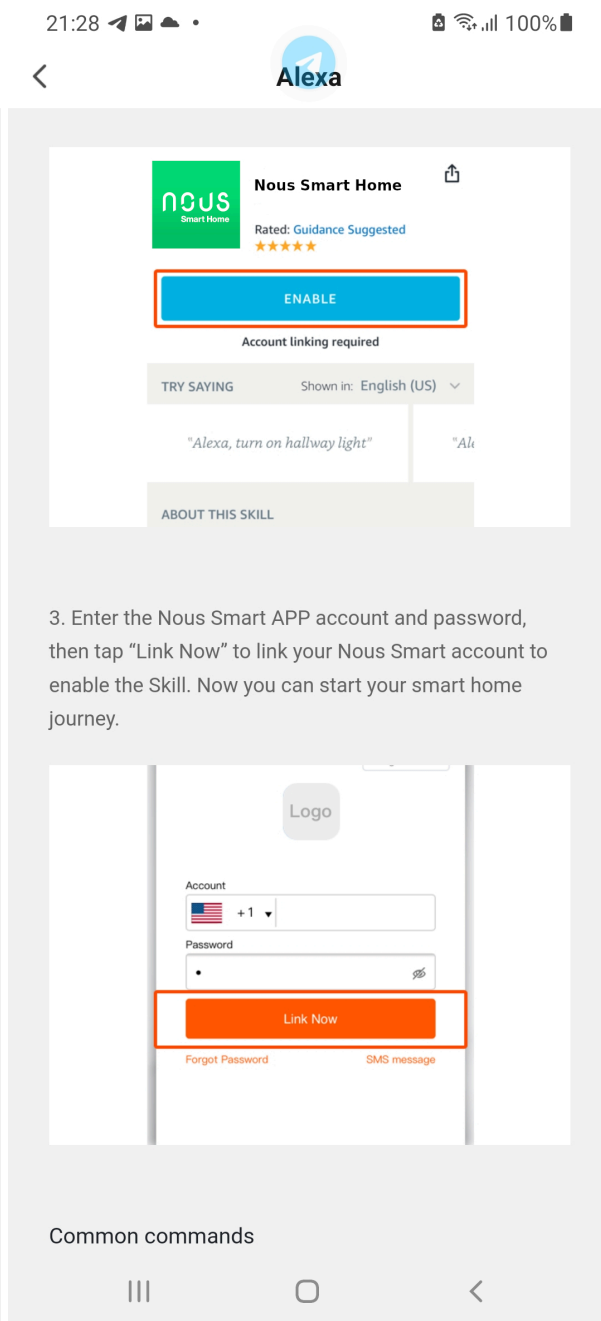
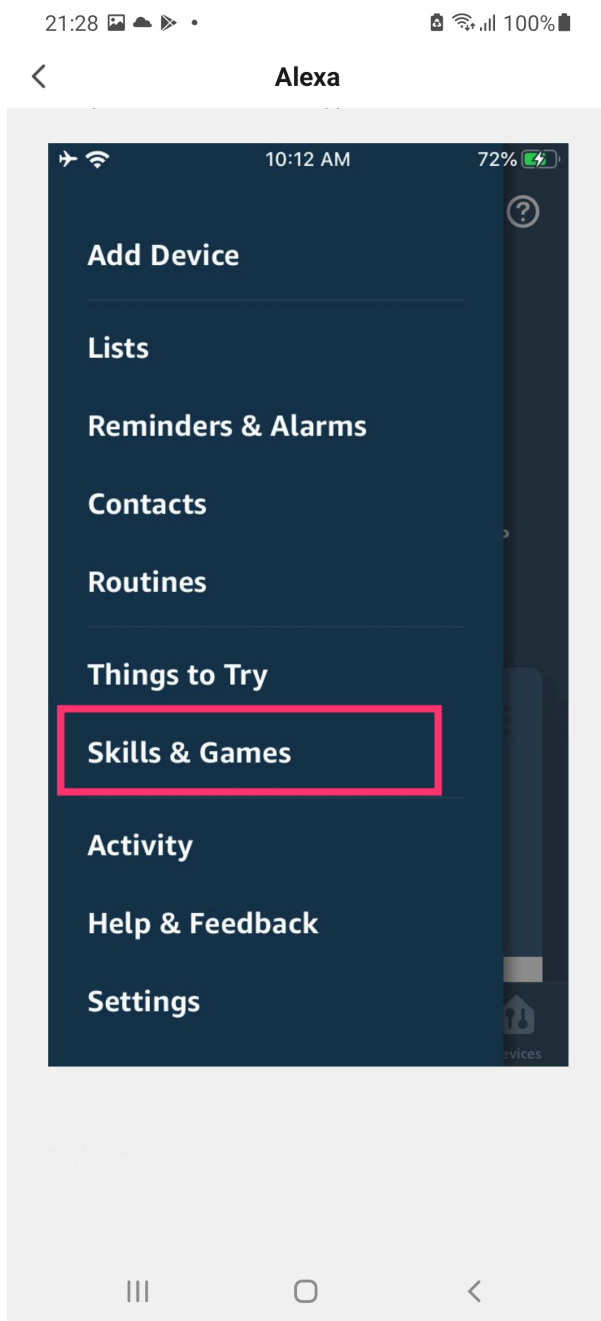


- Počkejte několik sekund a uvidíte, že se toto zařízení zobrazí, a můžete jej přejmenovat.



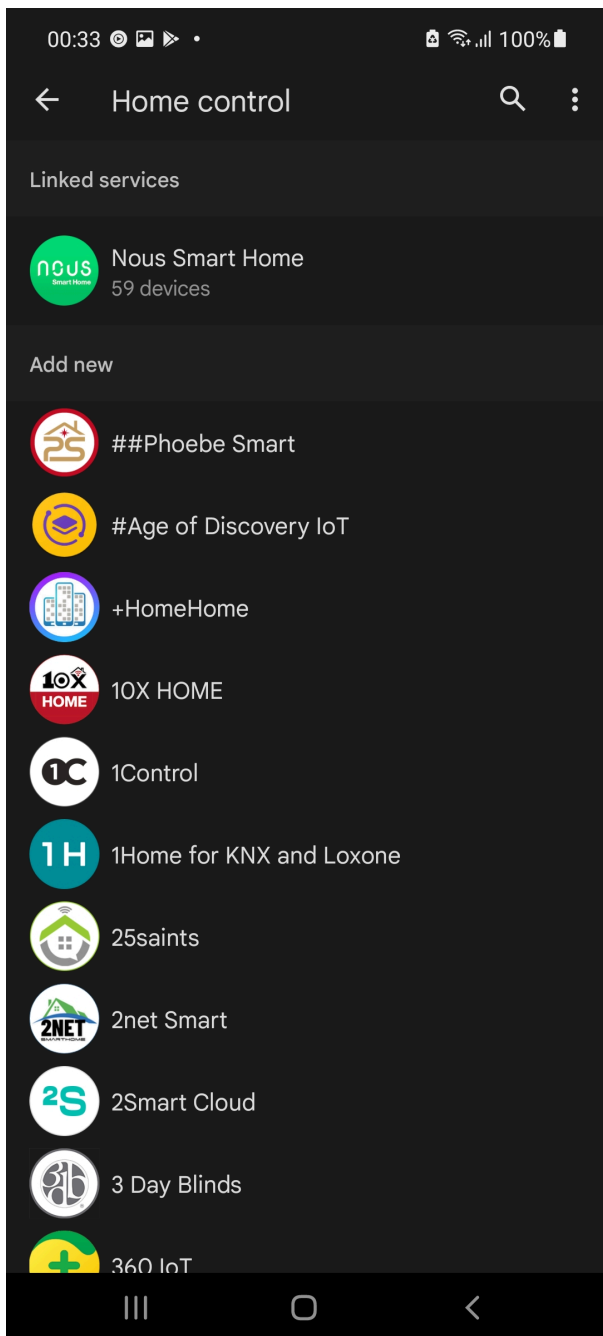
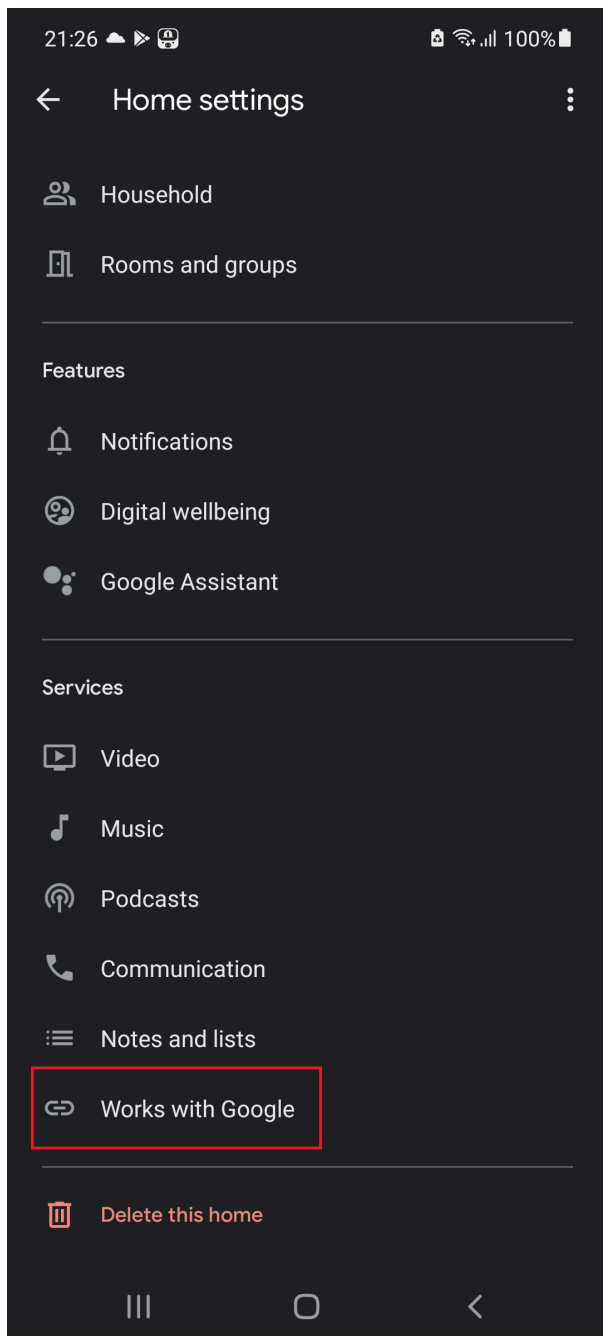
## Jak propojit zařízení s Alexou

1. Na svém smartphonu musíte mít aplikaci Alexa
2. Přejděte do nastavení a stiskněte "Skill and Games"
3. Hledejte dovednost Nous Smart Home
4. Povolte to
5. Propojte svůj účet Nous s Alexou
6. Požádejte Alexu, aby objevila nová zařízení



# Jak připojit zařízení k domovské stránce Google

1. Na svém smartphonu musíte mít aplikaci Google Home
2. Přejděte do nastavení domácnosti a stiskněte „funguje s google“
3. Hledejte Nous Smart Home
4. Propojte účet se zařízením Google Home
5. Všechna zařízení z aplikace Nous Smart se po synchronizaci objeví v Google Home



## Odstraňování problémů

### Q1: Jak nastavit kontrolku na rychlé blikání?

- Zapněte zařízení. Po 10 s vypněte a poté zapněte.
- Podržte resetovací tlačítko po dobu 5s.
- Potvrďte, že kontrolka nyní rychle bliká

### Q2: Jak nastavit kontrolku na pomalé blikání?

- Zapněte zařízení. Po 10 s vypněte a poté zapněte.
- Podržte resetovací tlačítko po dobu 5s
- Potvrďte, že kontrolka nyní rychle bliká.
- Podržte resetovací tlačítko po dobu 5 s, dokud kontrolka pomalu nezačne blikat.

Nově přidané zařízení potřebuje 1 minutu na připojení k sítím a internetu, pokud zůstane offline po dlouhou dobu, posuďte problém podle stavu LED sítě. LED Networks rychle zabliká jednou za sekundu;

\* Tento překlad může být nepřesný, protože byl vytvořen pomocí služby Google Translate