

# MANUALE DI ISTRUZIONI

## Modulo interruttore Smart ZigBee L13Z

Avrai bisogno dell'app Nous Smart Home. Scansiona il codice QR o scaricalo dal [link diretto](#)



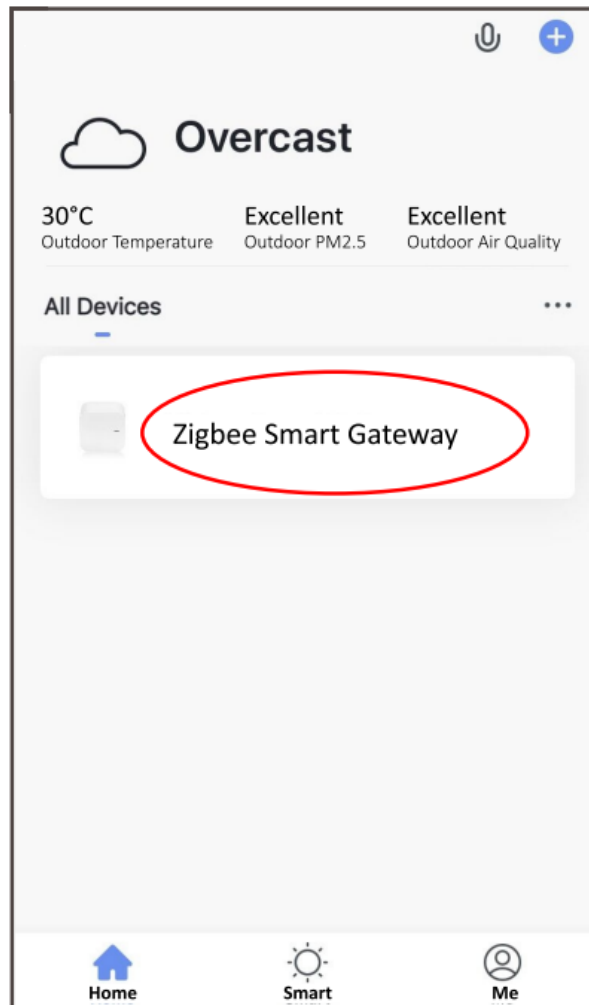
**\*e avrai bisogno di Nous E1 o di un altro ZigBee Gateway/Hub compatibile con Tuya**

### Lista di controllo prima di utilizzare il dispositivo:

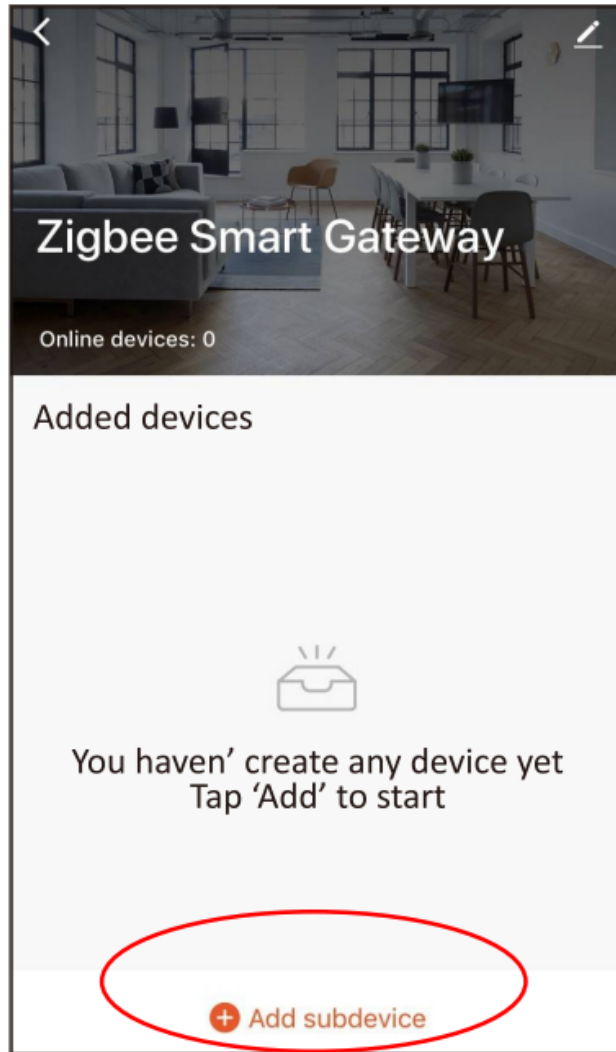
- Il tuo smartphone o tablet è connesso a una rete Wi-Fi con Internet.
- Hai il WiFi PWD corretto
- Il tuo smartphone o tablet deve avere accesso all'App Store Google Play.
- Il tuo router è aperto al MAC

### Guida utente

- Inizia con l'APP "Nous Smart Home".
- Registra una Nous Smart Home Se hai Nous Smart Home, accedi.
- Apri l'app Nous Smart Home, sulla home page dello smart gateway ( **il tuo ZigBee Hub deve essere già connesso all'app** ),  
fai clic su: Zigbee Smart Gateway

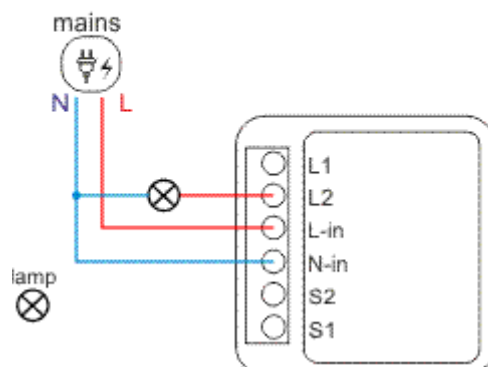


- Premi + e Aggiungi dispositivo

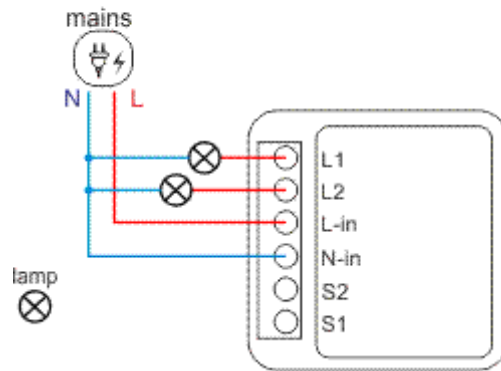


- Accensione
- Principio di funzionamento ON/OFF: Gli apparecchi collegati funzionano/si arrestano tramite accensione/spengimento sotto tensione.

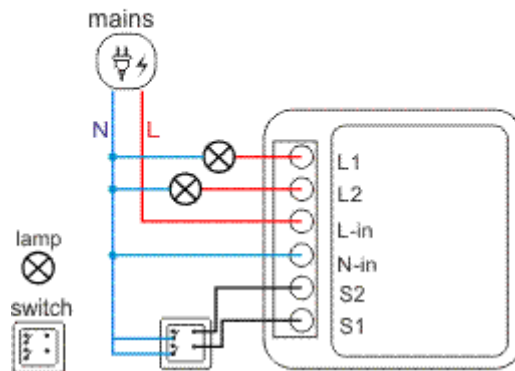
1 gang



## 2 gang

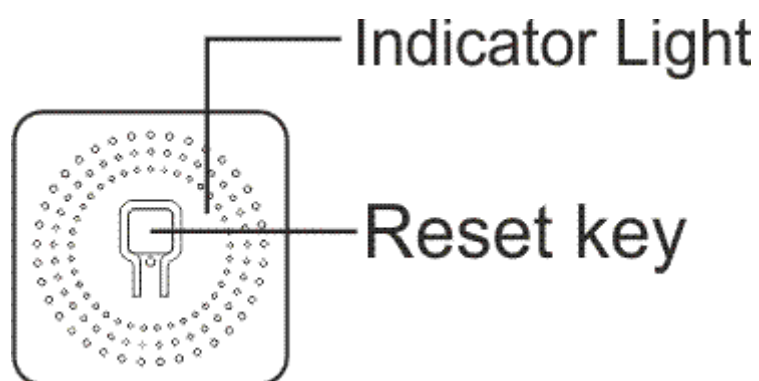


## 2 gang 1 way

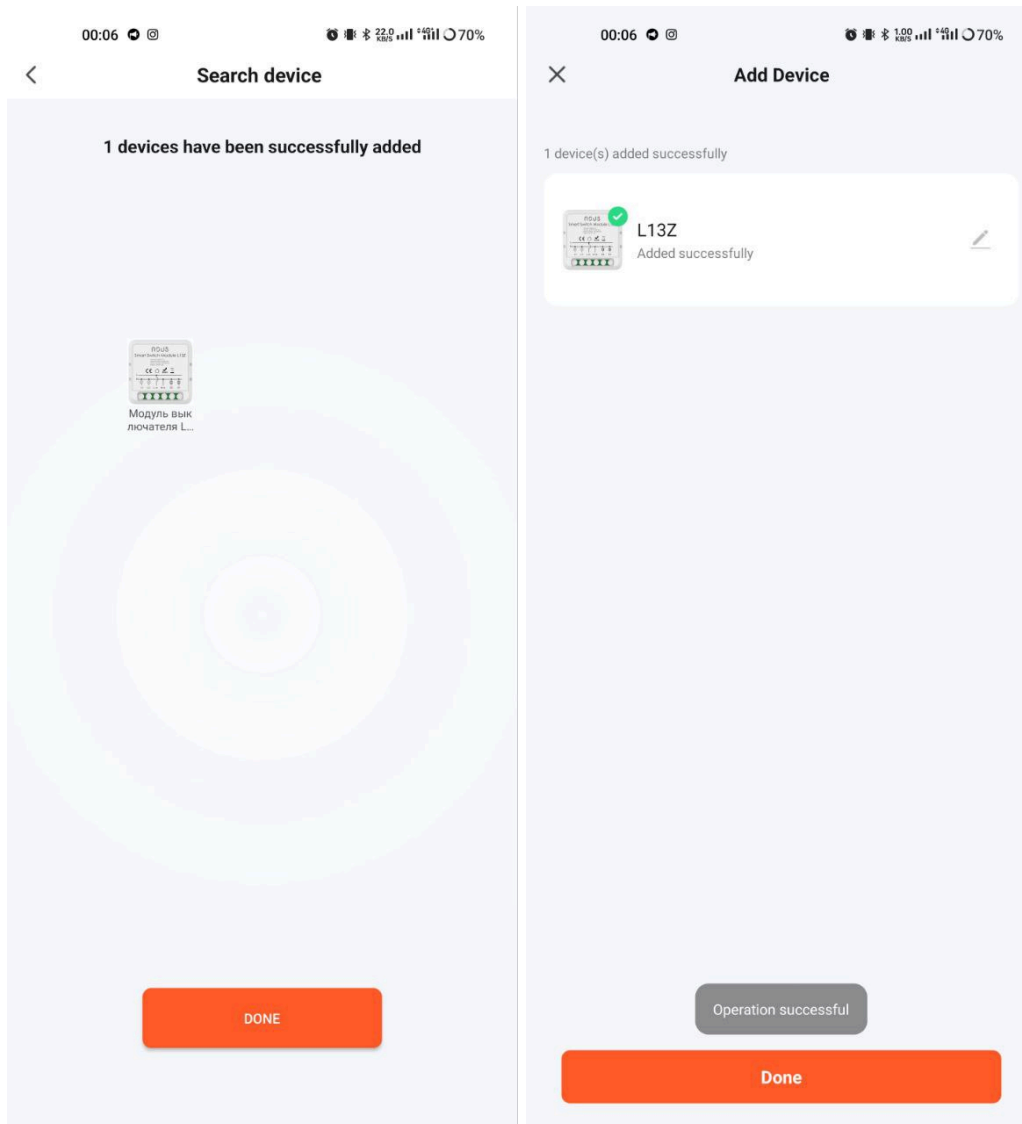


Nota: lo ZigBee Switch deve essere alimentato dai fili N e L

- Premere il pulsante di ripristino per 5 secondi, finché il LED blu non lampeggia, quindi fare clic su "LED già lampeggiante" sull'app.

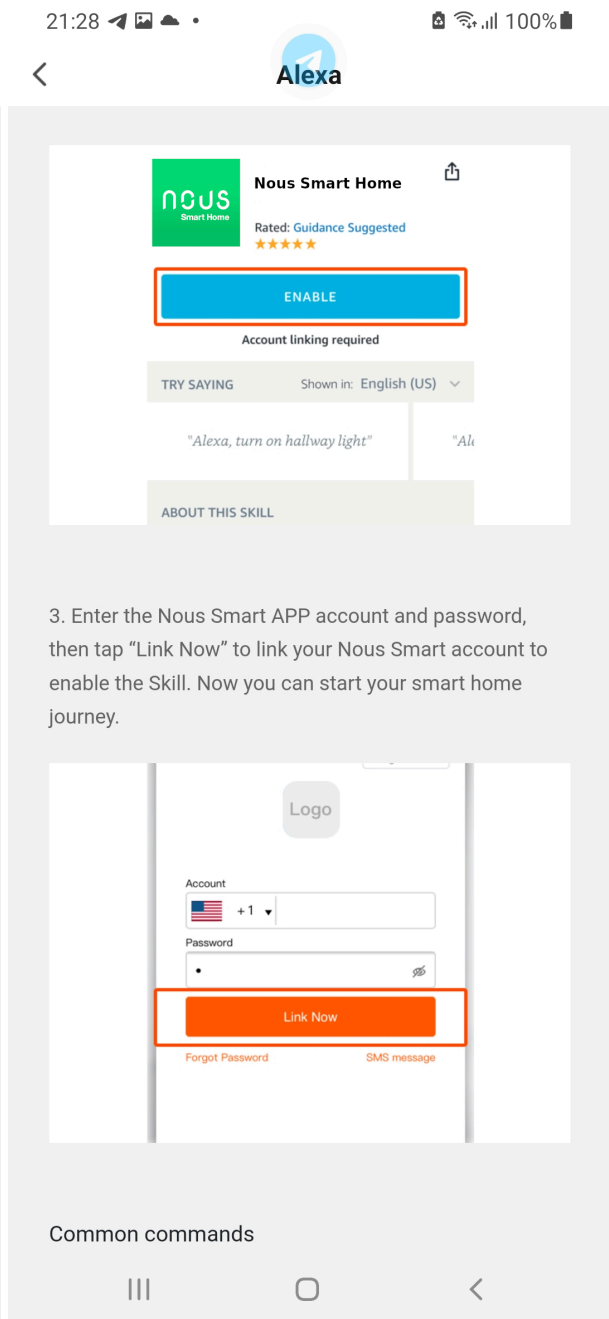
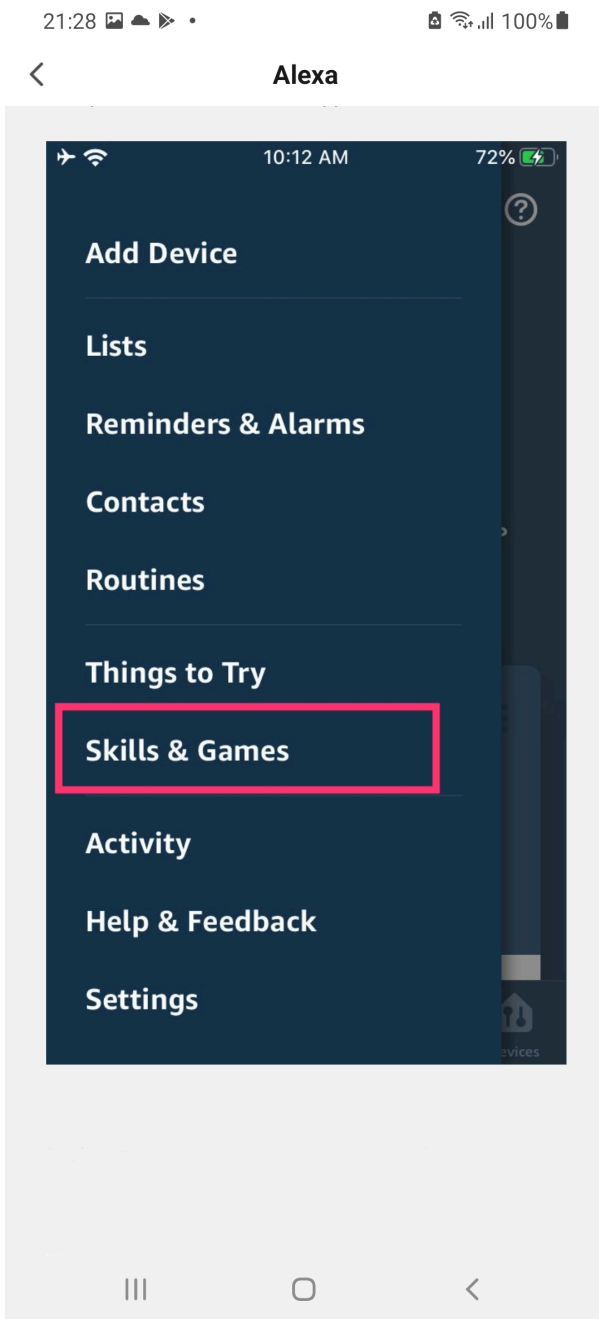


- Aspettando qualche secondo, puoi vedere che questo dispositivo è mostrato e puoi rinominarlo.



## Come connettere il tuo dispositivo con Alexa

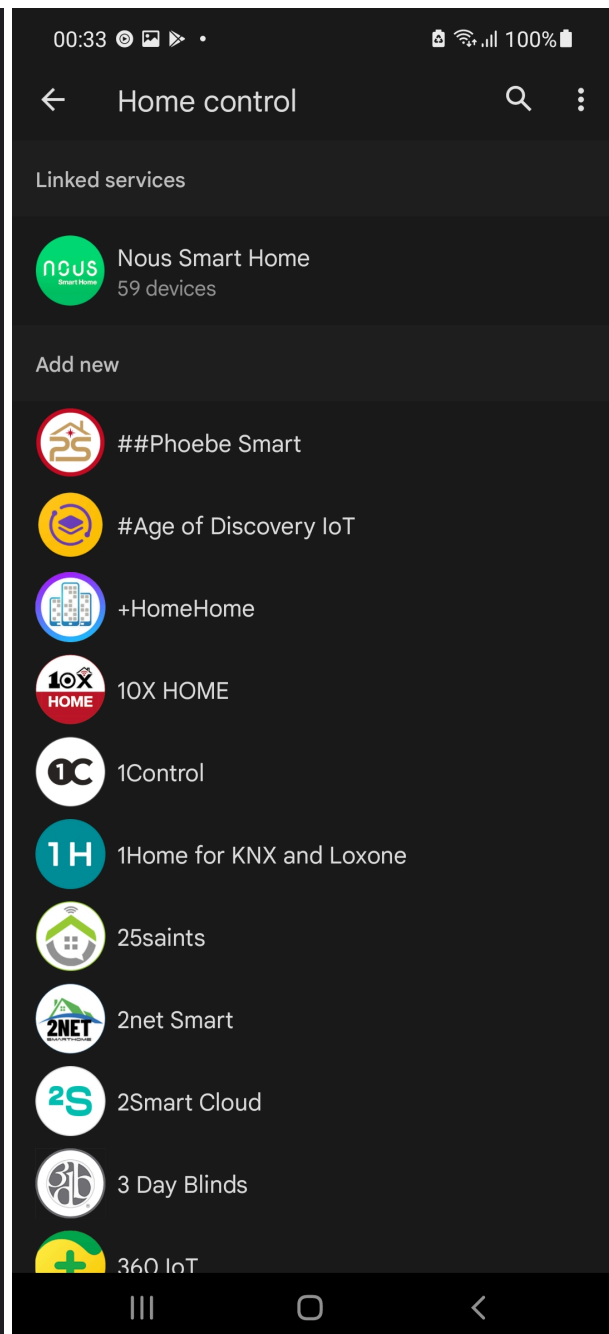
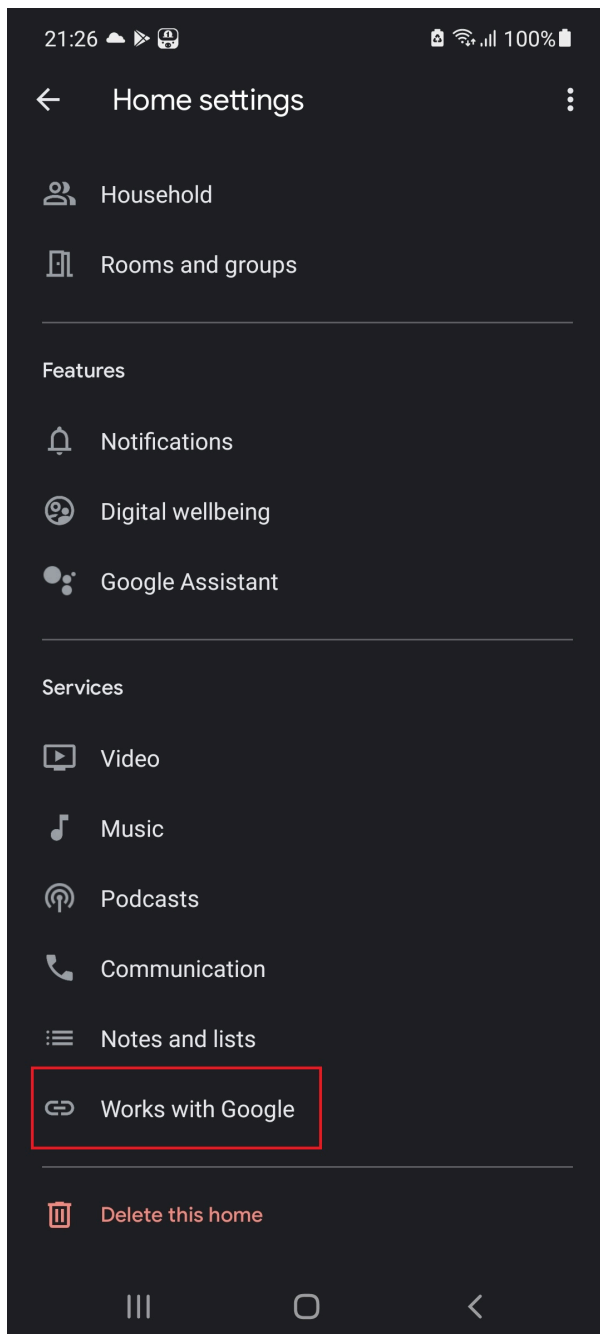
1. Devi avere l'app Alexa sul tuo smartphone
2. Go to settings and press "Skill and Games"
3. Search for the Nous Smart Home skill
4. Enable it
5. Link you Nous account with Alexa
6. Ask Alexa to discover new devices



3. Enter the Nous Smart APP account and password, then tap "Link Now" to link your Nous Smart account to enable the Skill. Now you can start your smart home journey.

# How to connect your device with Google Home

1. You have to have Google Home app on your smartphone
2. Go to the home settings and press "works with google"
3. Search for the Nous Smart Home
4. Link the account with the Google Home
5. All devices from Nous Smart app will appear in Google Home after synchronization



## Troubleshooting

### Q1: How to set indicator light as rapid flashing?

- Power on device. Power off after 10s and then power on.
- Hold the reset button for 5s.
- Confirm indicator light is now rapidly flashing

### Q2: How to set indicator light as slow flashing?

- Power on device. Power off after 10s and then power on.
- Hold the reset button for 5s
- Confirm indicator light is now rapidly flashing.
- Hold reset button for 5s until indicator light is slowly flashing.

Il nuovo dispositivo aggiunto ha bisogno di 1 minuto per connettersi alle reti e a Internet se rimane offline per lungo tempo, giudicare il problema dallo stato del LED della rete. Il LED di rete lampeggia

rapidamente una volta al secondo;

\* Questa traduzione potrebbe essere imprecisa perché è stata fatta con il servizio di traduzione di Google