

ІНСТРУКЦІЯ З ЕКСПЛУАТАЦІЇ

Smart ZigBee Switch Module L13Z

Вам знадобиться додаток Nous Smart Home. Відскануйте QR-код або завантажте його за **прямим посиланням**



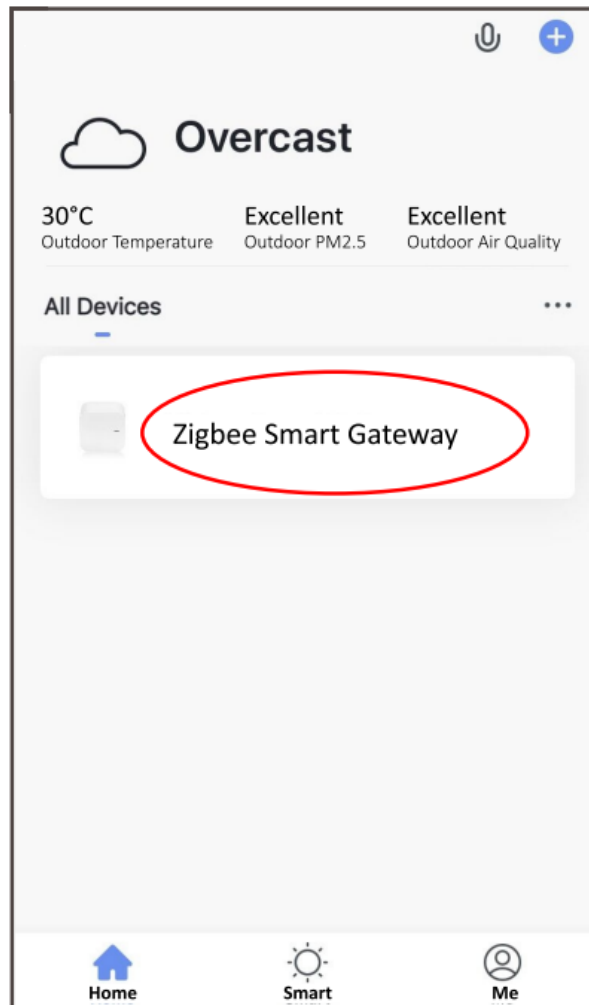
***і вам знадобиться Nous E1 або інший шлюз/концентратор ZigBee, сумісний з TuYa**

Контрольний список перед використанням пристрою:

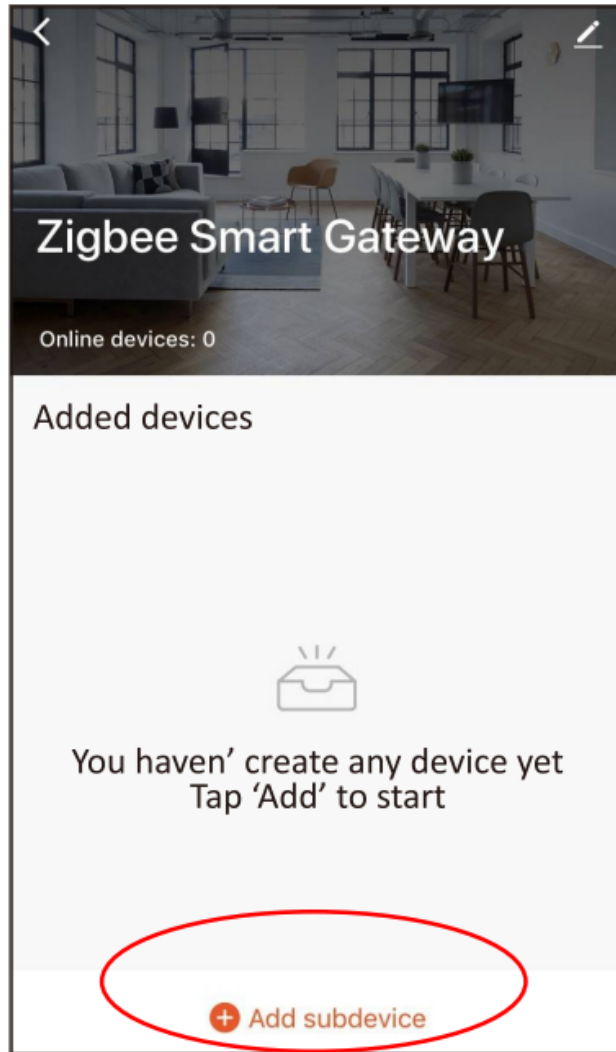
- Ваш смартфон або планшет підключився до Wi-Fi з Інтернетом.
- У вас правильний WiFi PWD
- Ваш смартфон або планшет повинен мати доступ до App Store Google Play.
- Ваш маршрутизатор відкрито за MAC-адресою

Керівництво користувача

- Почніть із ДОДАТКУ «Nous Smart Home».
- Зареєструйте Nous Smart Home Якщо у вас є Nous Smart Home, просто увійдіть.
- Відкрийте програму Nous Smart Home на домашній сторінці розумного шлюзу (**ваш ZigBee Hub уже має бути підключений до програми**), натисніть: Zigbee Smart Gateway

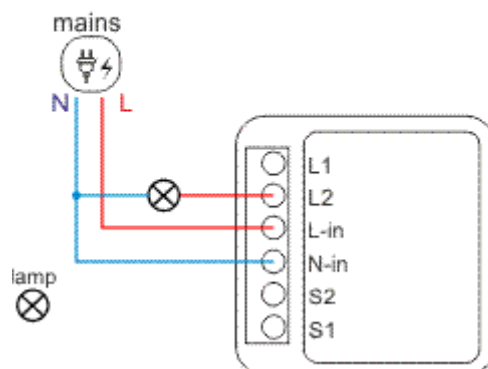


- Натисніть + і Додати пристрій

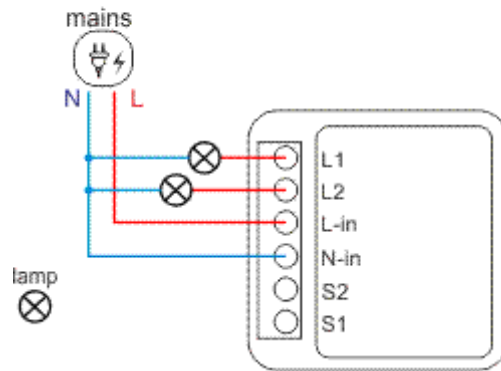


- Увімкніть живлення
- Принцип роботи ON/OFF: підключені прилади працюють/зупиняються через увімкнення/вимкнення живлення проводу під напругою.

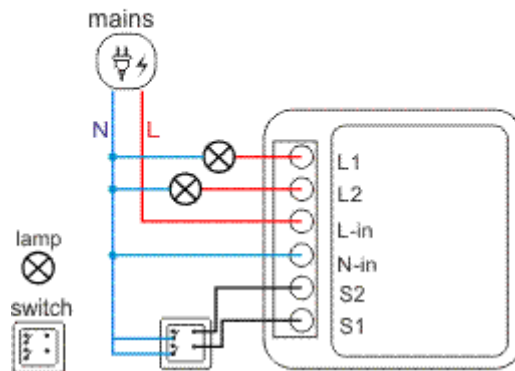
1 gang



2 gang

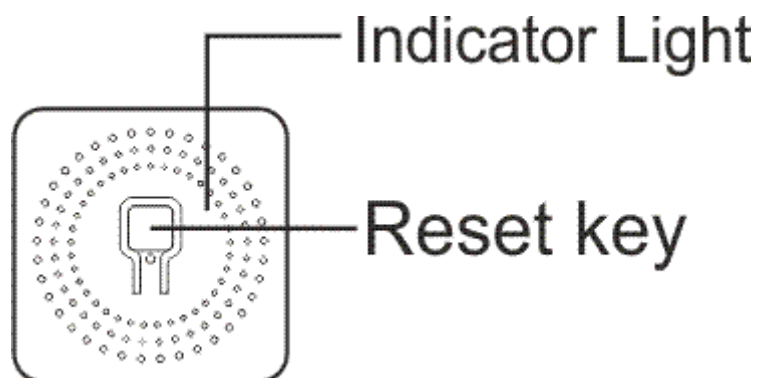


2 gang 1 way

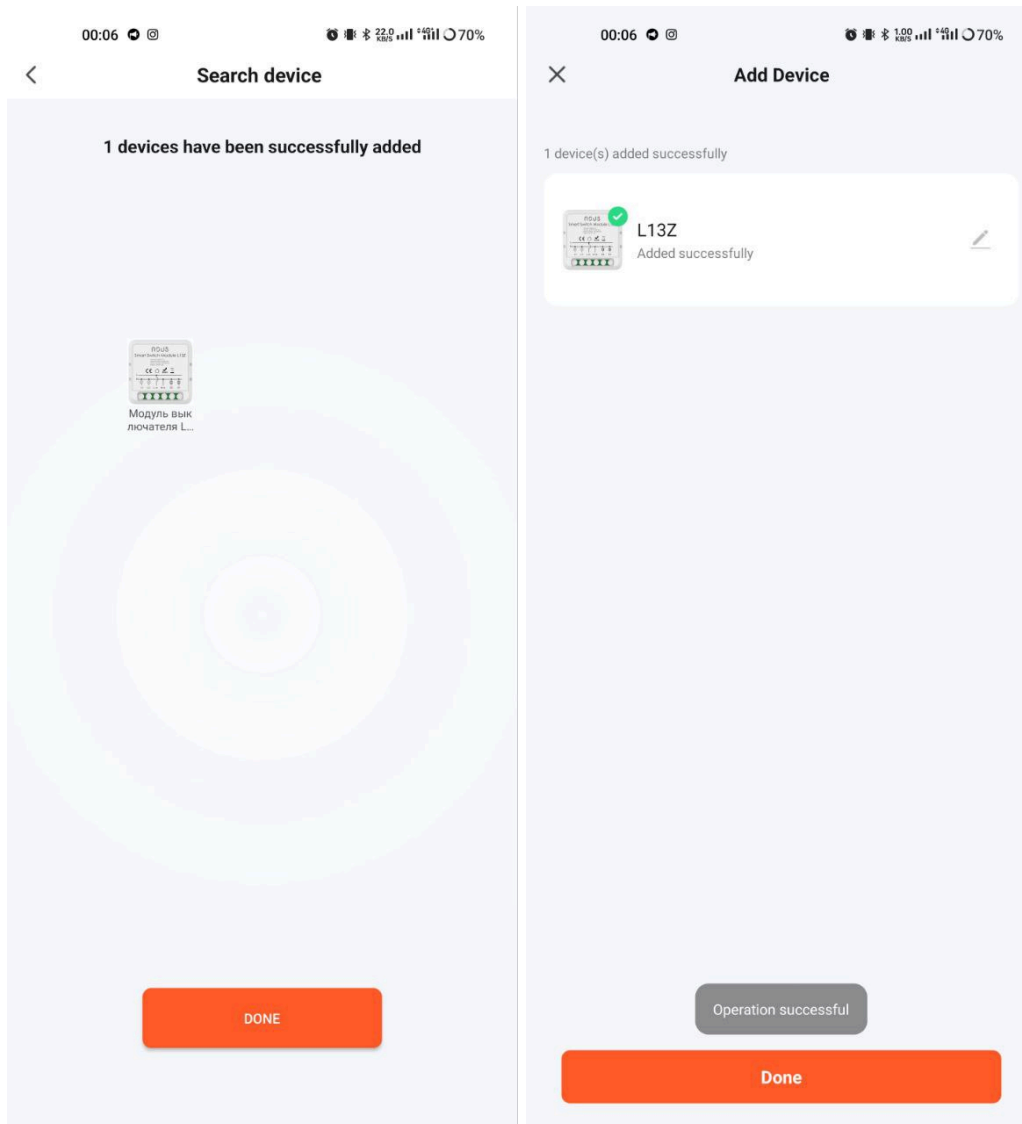


Примітка. Живлення комутатора ZigBee має здійснюватися за допомогою проводів N і L

- Натисніть кнопку скидання протягом 5 секунд, доки синій світлодіод не почне блимати, а потім натисніть «Світлодіод вже блимає» в програмі.

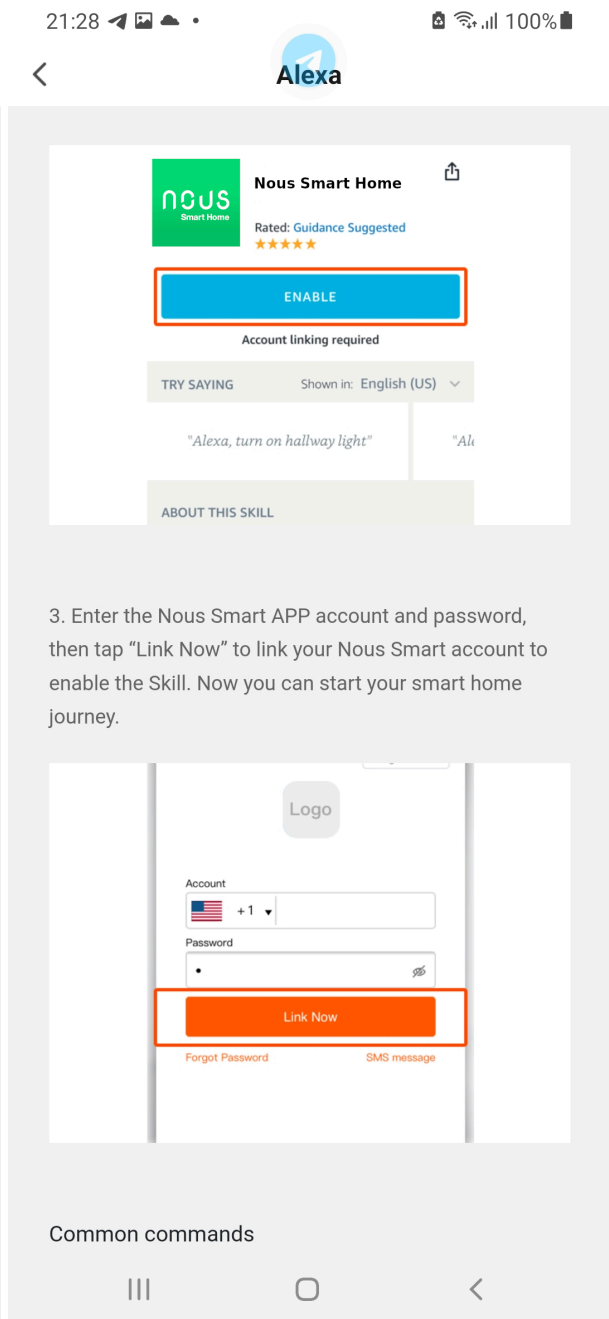
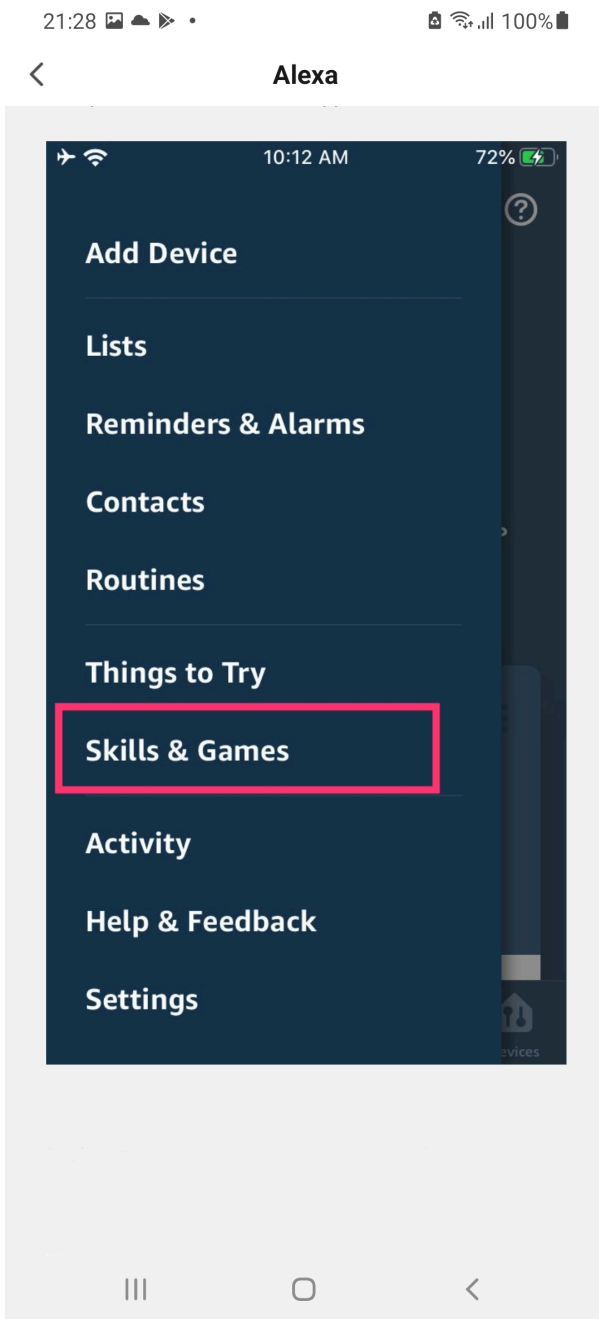


- Зачекавши кілька секунд, ви побачите, що цей пристрій показано, і ви можете перейменувати його.



Як підключити свій пристрій до Alexa

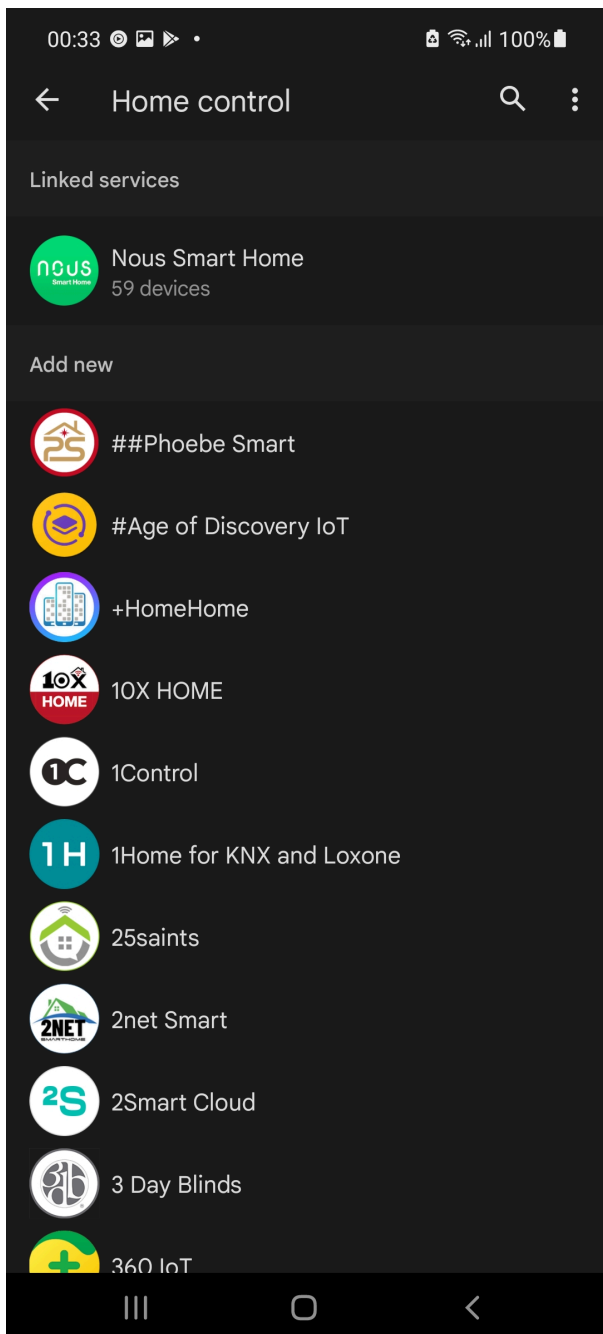
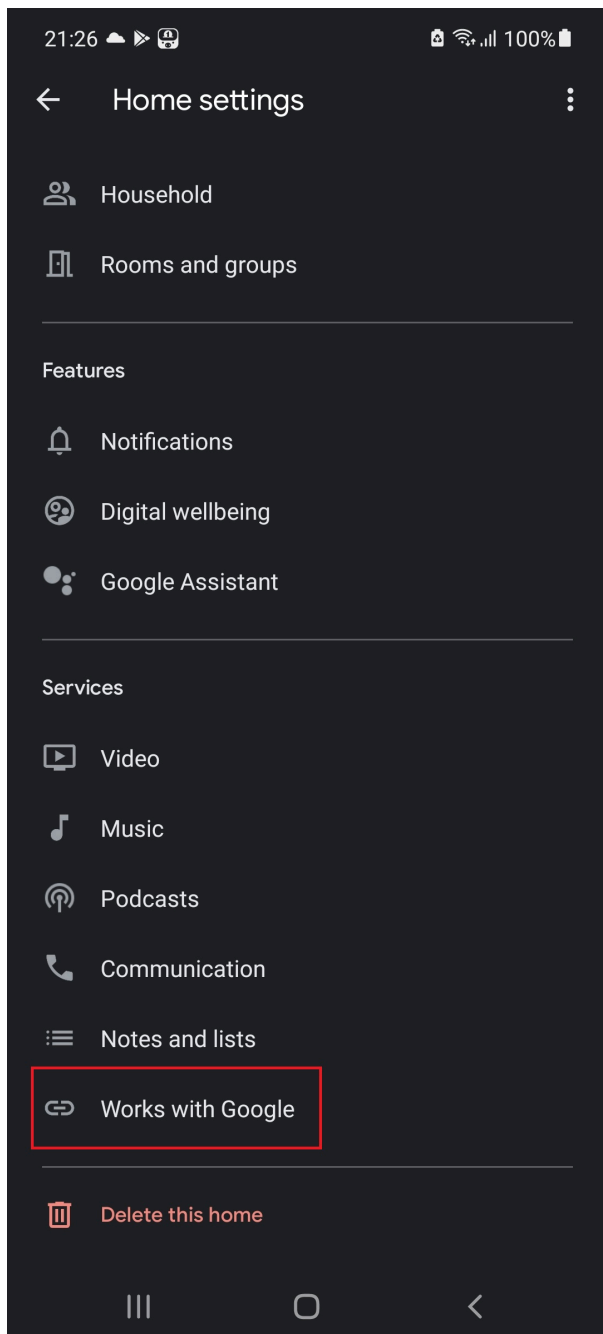
1. Ви повинні мати додаток Alexa на своєму смартфоні
2. Go to settings and press "Skill and Games"
3. Search for the Nous Smart Home skill
4. Enable it
5. Link you Nous account with Alexa
6. Ask Alexa to discover new devices



3. Enter the Nous Smart APP account and password, then tap "Link Now" to link your Nous Smart account to enable the Skill. Now you can start your smart home journey.

How to connect your device with Google Home

1. You have to have Google Home app on your smartphone
2. Go to the home settings and press "works with google"
3. Search for the Nous Smart Home
4. Link the account with the Google Home
5. All devices from Nous Smart app will appear in Google Home after synchronization



Troubleshooting

Q1: How to set indicator light as rapid flashing?

- Power on device. Power off after 10s and then power on.
- Hold the reset button for 5s.
- Confirm indicator light is now rapidly flashing

Q2: How to set indicator light as slow flashing?

- Power on device. Power off after 10s and then power on.
- Hold the reset button for 5s
- Confirm indicator light is now rapidly flashing.
- Hold reset button for 5s until indicator light is slowly flashing.

Новому доданому пристрою потрібна 1 хвилина для підключення до мережі та Інтернету, якщо він залишається в автономному режимі протягом тривалого часу, судить про проблему за

станом світлодіода мережі. Tetworks світлодіод швидко блимає один раз кожну секунду;

* Цей переклад може бути неточним, оскільки його було зроблено за допомогою служби Google Translate