

# NÁVOD NA OBSLUHU



**POZNÁMKA:** Tasmota nie je komerčný produkt a podpora je obmedzená. Musíte byť ochotní nezávisle vyšetriť a vyriešiť potenciálne problémy.

Podrobné informácie o pripojení, zmene nastavení a úpravách sú uvedené na webovej stránke " <https://tasmota.github.io/docs/> "

## popis

Inteligentný Wi-Fi spínač NOUS L1t s nainštalovaným otvoreným softvérom Tasmota (ďalej len inteligentný spínač) je určený na organizáciu automatického a manuálneho vypnutia osvetlenia v miestnosti, prostredníctvom vzdialeného prístupu cez Wi-Fi sieť, pomocou smartfónu alebo z osobného PC cez webové rozhranie. Komunikácia s inteligentným prepínačom sa konfiguruje cez Wi-Fi sieť, na čo slúži bezdrôtový Wi-Fi adaptér. Je vybavený dotykovými tlačidlami a globálnou indikáciou stavu zariadenia. Vybavené aj polovodičovým relé.



**POZOR:** Pripojenie inteligentného prepínača k sieti Wi-Fi nie je možné

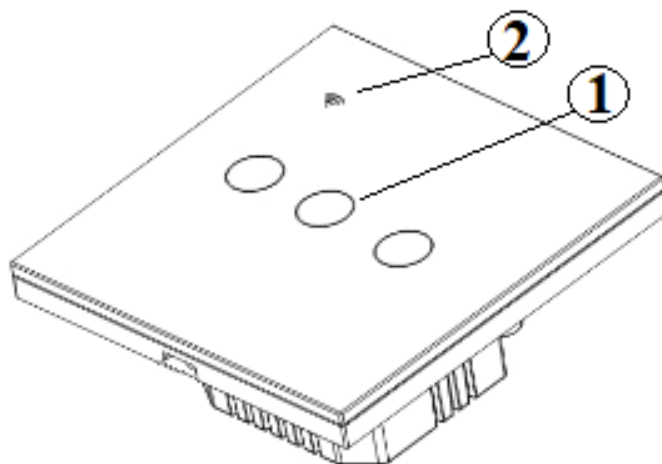
zaručiť vo všetkých prípadoch, pretože závisí od mnohých podmienok: kvalita komunikačného kanála a medzilahlého sieťového vybavenia, značka a model mobilného zariadenia, verzia operačného systému atď.

## PREVENCIA

- Pozorne si prečítajte tento návod.
- Výrobok používajte v rámci teplotných a vlhkostných limitov uvedených v technickom liste.
- Neinštalujte výrobok v blízkosti zdrojov tepla, ako sú radiátory atď.
- Nedovoľte, aby zariadenie spadlo a nebolo vystavené mechanickému zaťaženiu.
- Na čistenie výrobku nepoužívajte chemicky aktívne a abrazívne čistiace prostriedky. Použite na to vlhkú flanelovú handričku.
- Nepreťažujte uvedenú kapacitu. Môže to spôsobiť skrat a úraz elektrickým prúdom.
- Výrobok sami nerozoberajte - diagnostika a oprava zariadenia sa musí vykonávať iba v certifikovanom servisnom stredisku.

- V prípade poškodenia spôsobeného prepravou kontaktujte predajcu so žiadosťou o výmenu.

## Dizajn a ovládanie



| Nie | názov              | popis   |
|-----|--------------------|---|
| 1   | Indikátor/tlačidlo | Zobrazuje aktuálny stav zariadenia / Krátke stlačenie tlačidla prepne USB "ON" "OFF". |
| 2   | Indikátor siete    | Označuje stav sieťového pripojenia  |

## inštalácia

Inteligentný spínač je namontovaný v bežnej zásuvke

Postup inštalácie:

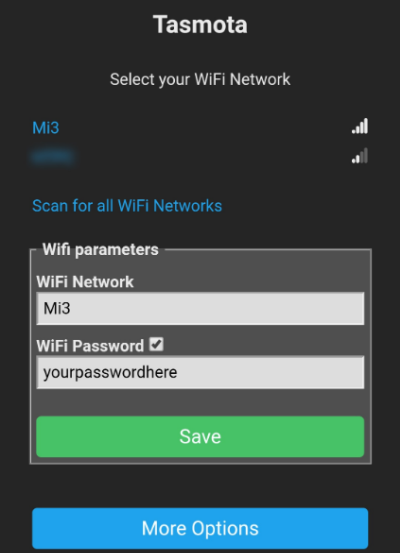

|   |   |   |
|---|---|---|
| 1 | Odstráňte vonkajší panel  | <p>Dimension: 3.4x3.4x1.39in</p> <p>See the picture below</p>                               |
| 2 | Pripojte inteligentný spínač tak, ako je znázornené na elektrickej schéme.      |   |
| 3 | Nainštalujte inteligentný spínač do zásuvky a potom nainštalujte externý panel. |   |
| 4 | Po dokončení inštalácie je zariadenie pripravené na použitie.                   |   |
|   | <b>Dôležité:</b>  | Uistite sa, že sieť Wi-Fi je stabilná a má dostatočnú úroveň na zvolenom mieste inštalácie. |

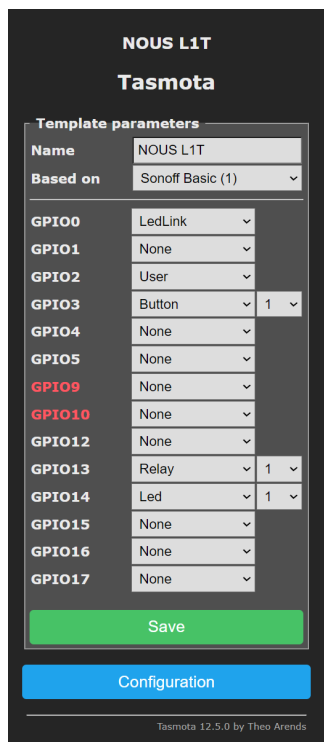
## Pripojenie

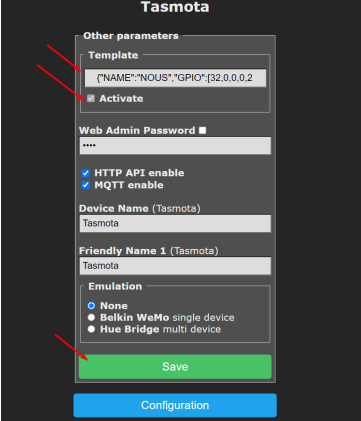
Na pripojenie inteligentného prepínača Nous L1T je potrebný smartfón alebo počítač.

## Postup pripojenia inteligentného prepínača k sieti Wi-Fi:

|   |  |
|---|--|
| 1 | Uistite sa, že frekvenčný rozsah siete, ku ktorej bude zariadenie pripojené, je 2,4 GHz, inak sa inteligentný prepínač nepripojí, pretože nie je navrhnutý na prácu s 5 GHz sieťami Wi-Fi; |
| 2 | Pripojte inteligentný prepínač k sieti. Na PC by sa mal v zozname sietí objaviť prístupový bod „tasmota-xxxxxxx“, ak sa prístupový bod nezistí, je potrebné vykonať „RESET“ podľa bodu 11. |
| 3 | Pripojte sa k hotspotu "tasmota-xxxxxxx"   |

|   |  |
|---|--|
| 4   | Po pripojení k prístupovému bodu sa prehliadač automaticky otvorí a prejde na odkaz 192.168.4.1, ak sa tak nestalo, musíte otvoriť prehliadač a do poľa na zadanie adresy zadať 192.168.4.   |
| 5   | Na otvorenej stránke musíte vybrať svoj prístupový bod a zadať jeho heslo do poľa nižšie a kliknúť na „Uložiť“   |
|  <p>The screenshot shows the Tasmota interface for selecting a WiFi network. It displays the network name 'Mi3' and a password field containing 'yourpasswordhere'. There are 'Save' and 'More Options' buttons.</p> |  <p>The screenshot shows a confirmation message: 'Successful WiFi Connection' in green text, followed by 'Redirecting to new device's IP address' and the IP address '10.1.1.210'.</p> |
| 6   | Po dokončení pripojenia sa zobrazí nápis „Úspešne pripojené k Wi-Fi“ a adresa vášho zariadenia v sieti   |
| 7   | Pripojte sa k svojej sieti Wi-Fi a prejdite na adresu, ktorá bola uvedená v bode 6   |
| 8   | Inteligentný spínač je pripravený na použitie. Šablóna a pravidlá sú už aktivované, ale ak ich budete potrebovať neskôr, nájdete ich nižšie  |



|   |   |
|---|---|
| <p>10</p>   | <p><code>{"NAME":"NOUSL1T","GPIO":544,0,1,32,0,0,0,0,0,224,288,0,0,0},"FLAG":0,"BASE":1}</code><br/> Šablónu je potrebné zadať do poľa „Šablóna“, začiarknite políčko „Aktivovať“ a uložte zmeny:</p>   |
| <p>jedenást</p>   | <p>Ak chcete resetovať inteligentný prepínač na výrobné nastavenia, potrebujete:<br/> Zapojte a odpojte zariadenie 6-krát a nechajte ho zapnuté 7. - LED by mala začať blikať, to znamená, že inteligentný spínač je pripravený na opätovné pripojenie;<br/> ak existuje prístup k webovému rozhraniu, zadajte do konzoly „<b>reset 1</b>“ a stlačte „<b>enter</b>“</p> |
| <p style="text-align: center;">Tasmota je vysoko rozšíriteľná a flexibilná aplikácia, ktorú možno integrovať s:<br/> Alexa, AWS IoT, Domoticz, Home Assistant, Homebridge, HomeSeer, IP Symcon, KNX, NodeRed, nymea, OctoPrint, openHAB, Otto, IOBroker, Mozilla WebThings Adapter, SmartThings, Tasmohab, Homematic ip atď.<br/> viac informácií nájdete tu: <a href="https://tasmota.github.io/docs/Integrations/">https://tasmota.github.io/docs/Integrations/</a></p> |   |